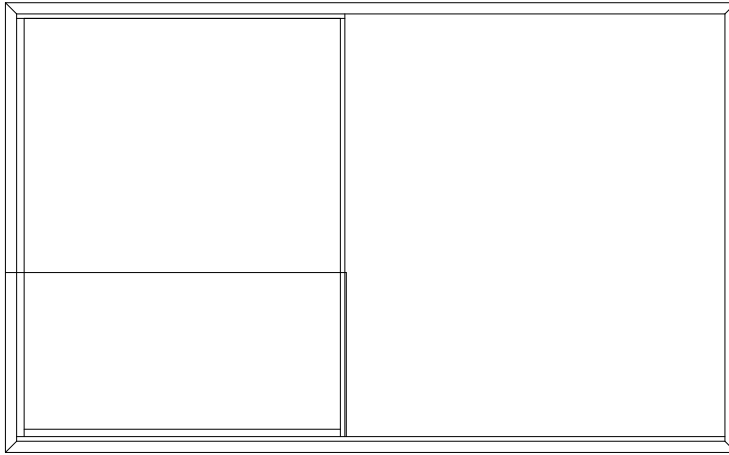
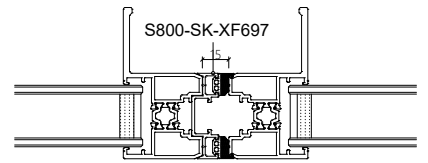
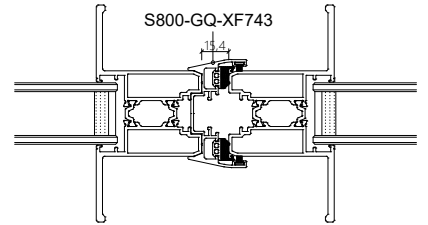




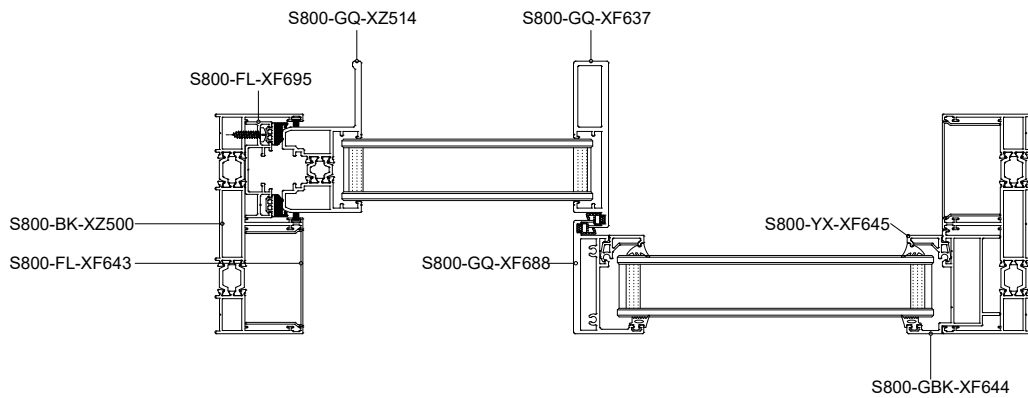
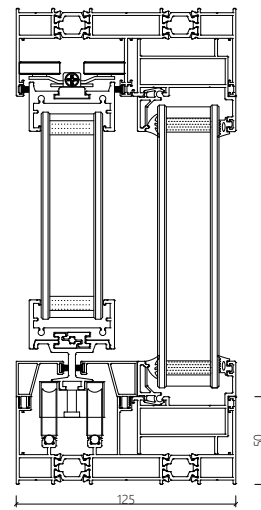
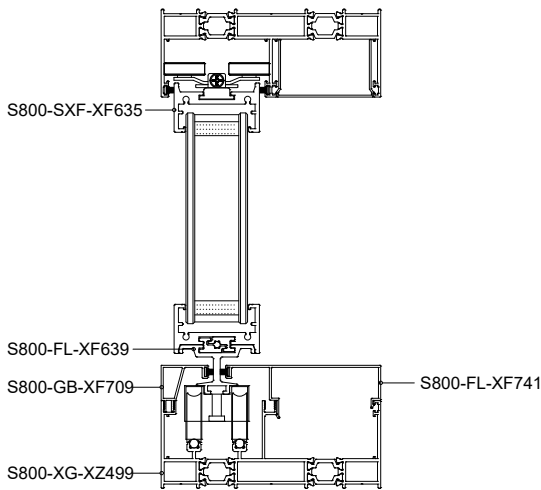
一固一活装配图



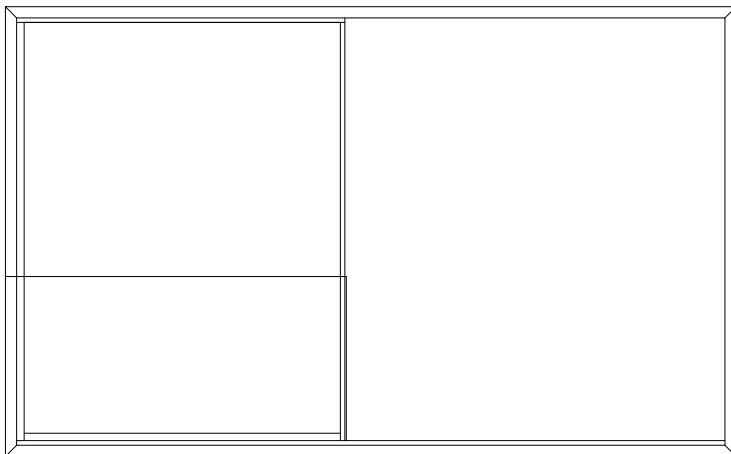
扇玻: 5+25A+5
固玻: 5+25A+5



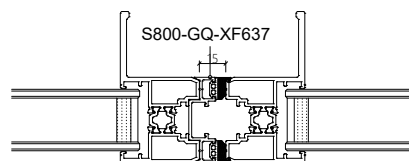
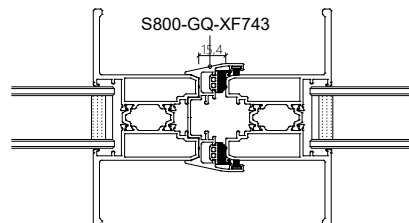
收口方案



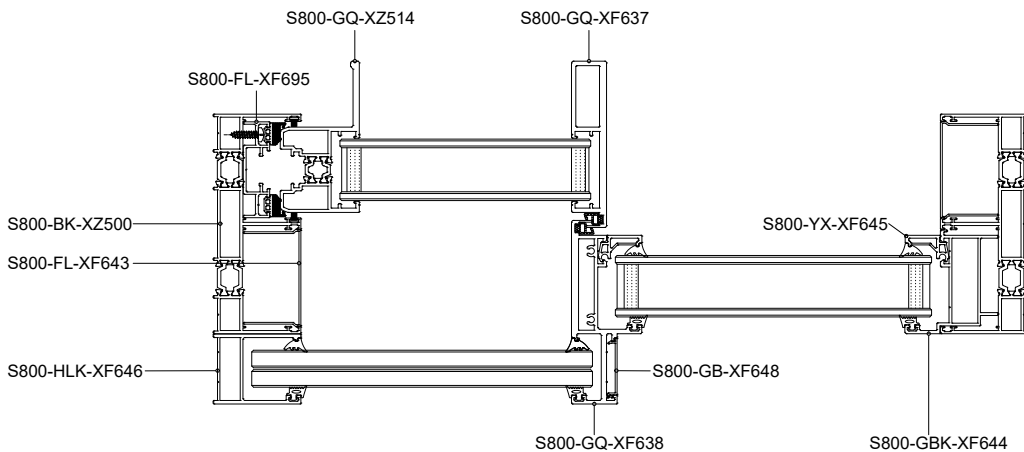
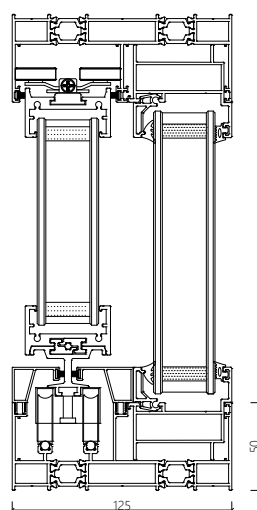
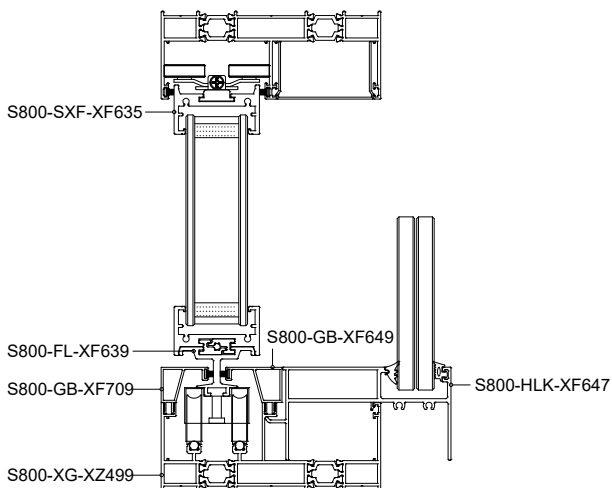
一固一活装配图



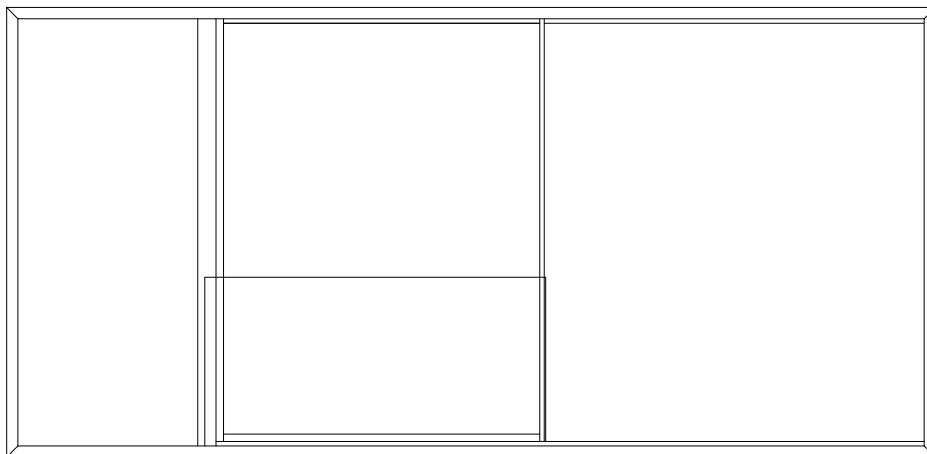
扇玻: 5+25A+5
固玻: 5+25A+5



收口方案

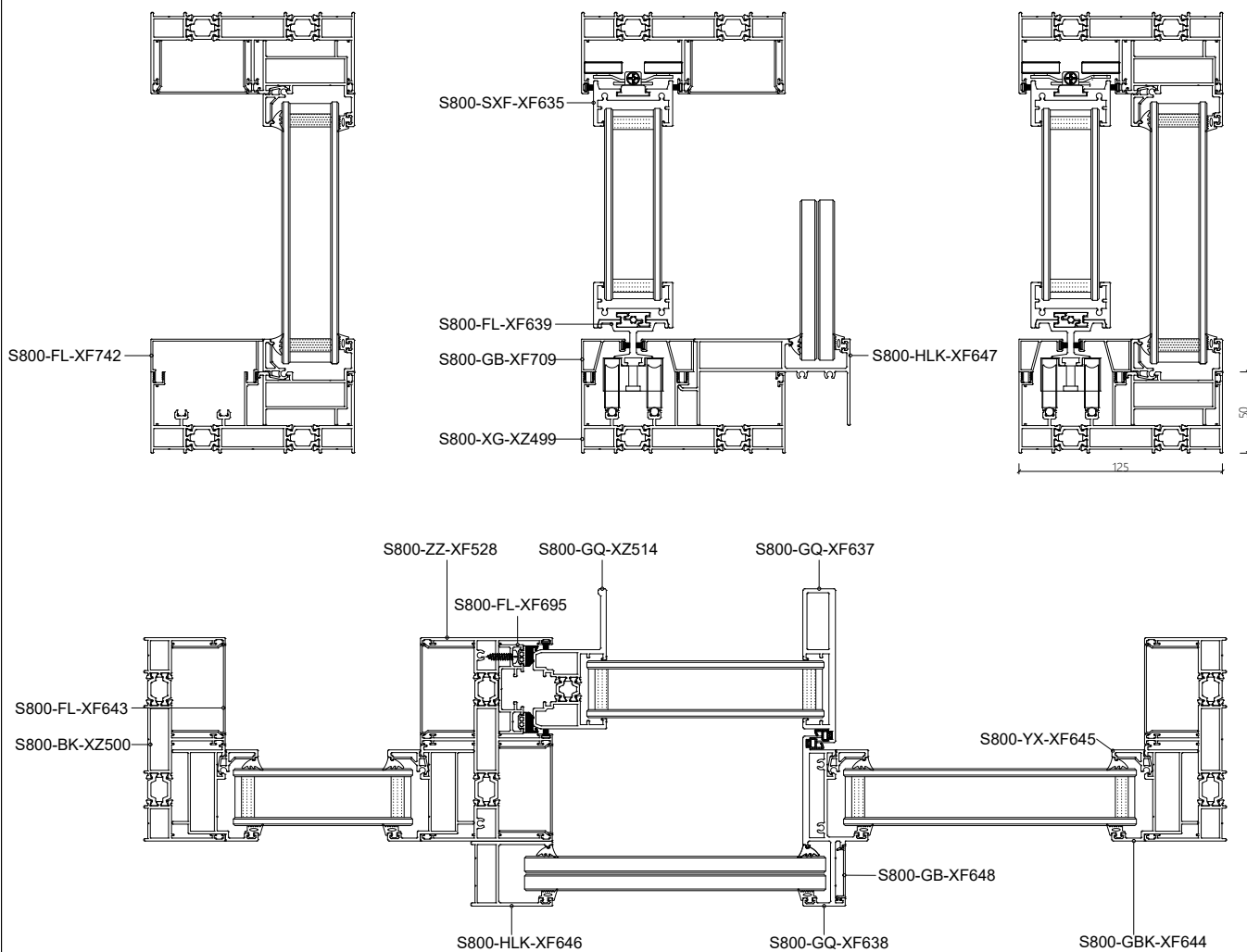


一固一活带边固装配图

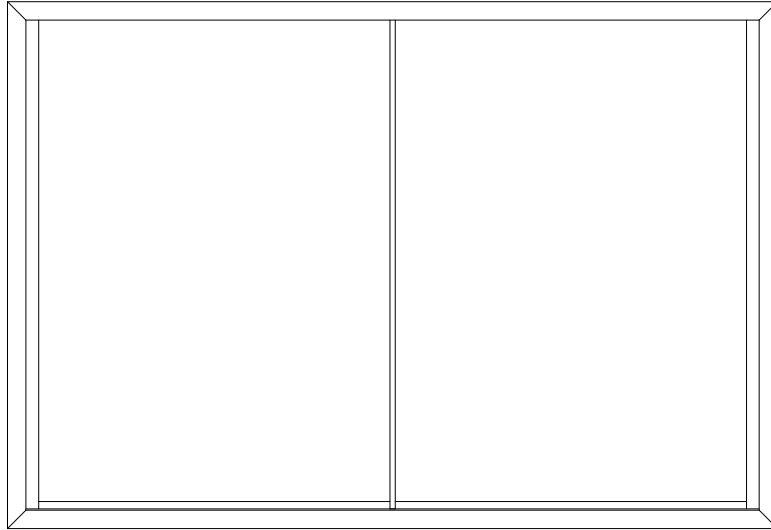


扇玻: 5+25A+5

固玻: 5+25A+5

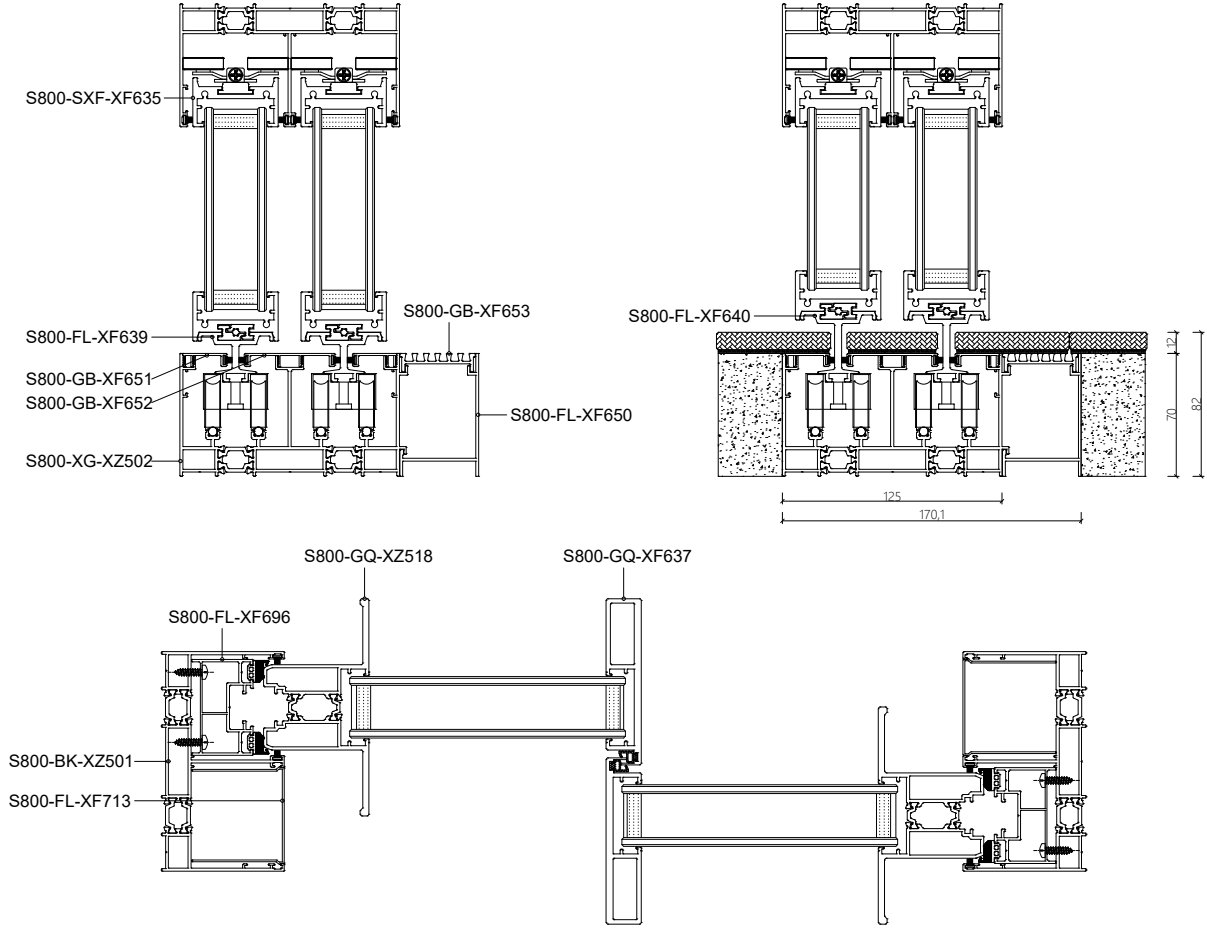


两轨两扇线轨装配图

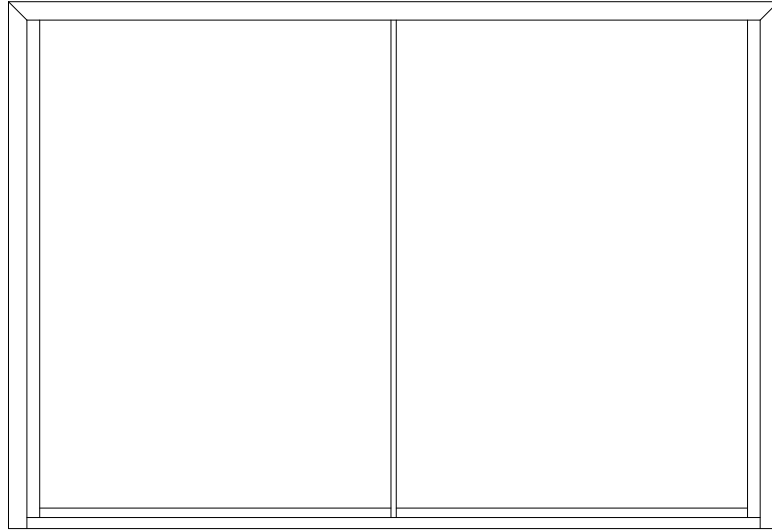


扇玻: 5+25A+5

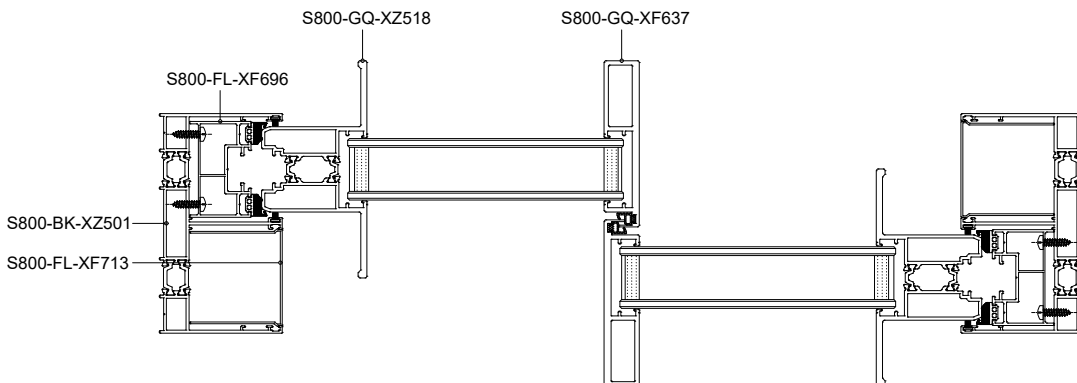
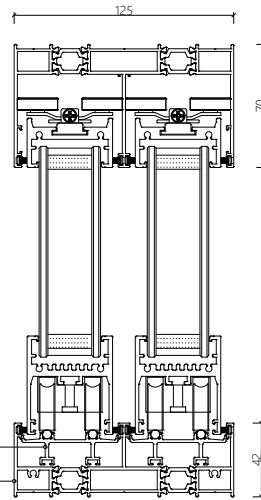
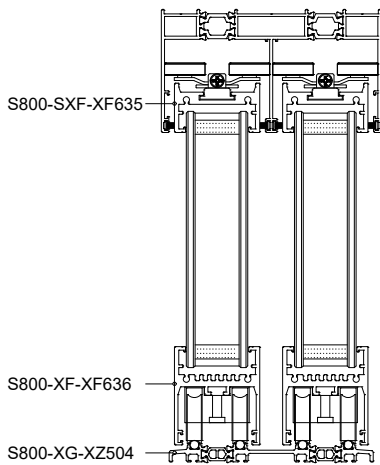
固玻: 5+25A+5



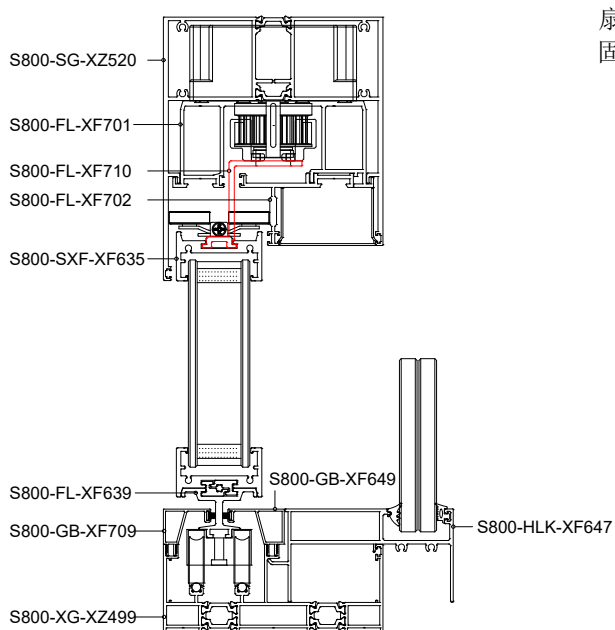
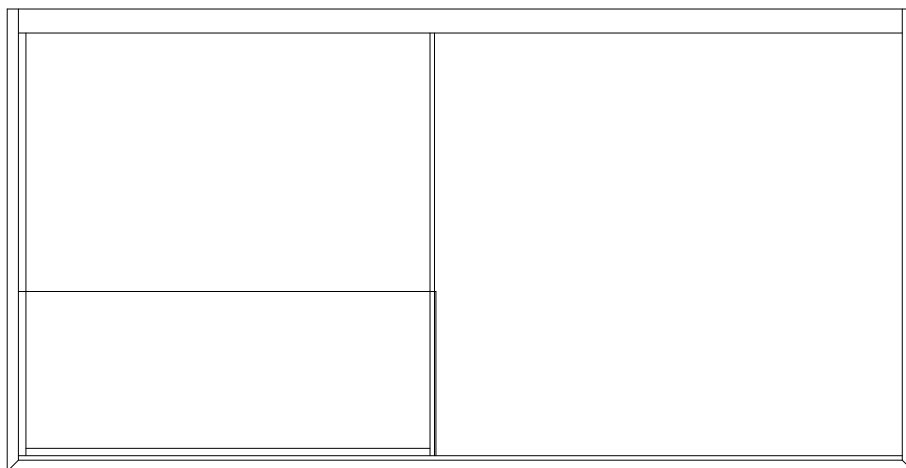
两轨两扇高低轨装配图



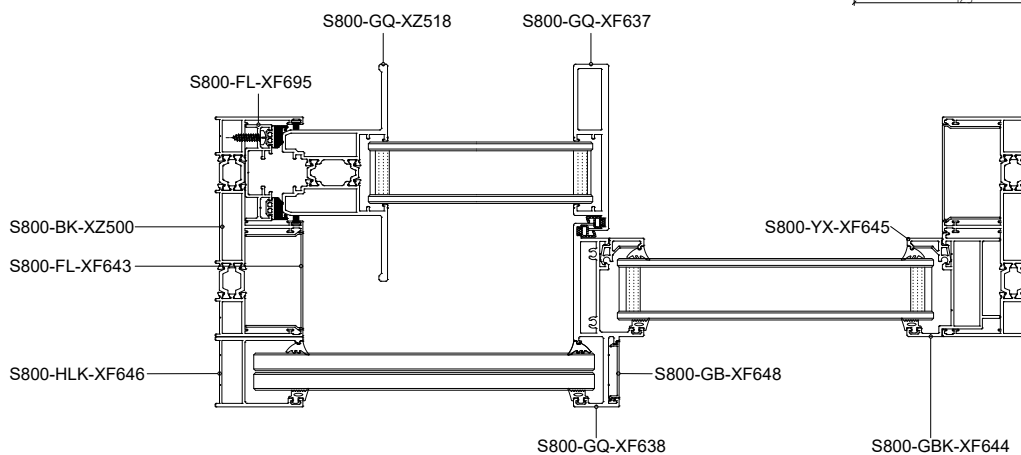
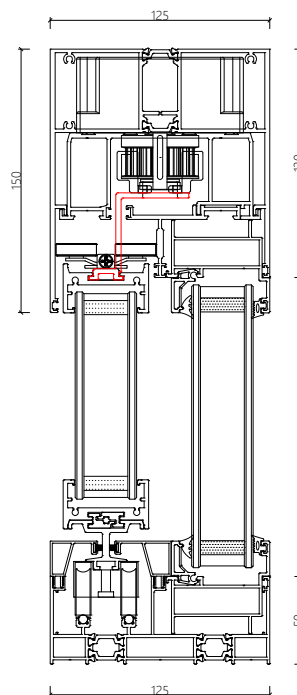
扇玻: 5+25A+5
固玻: 5+25A+5



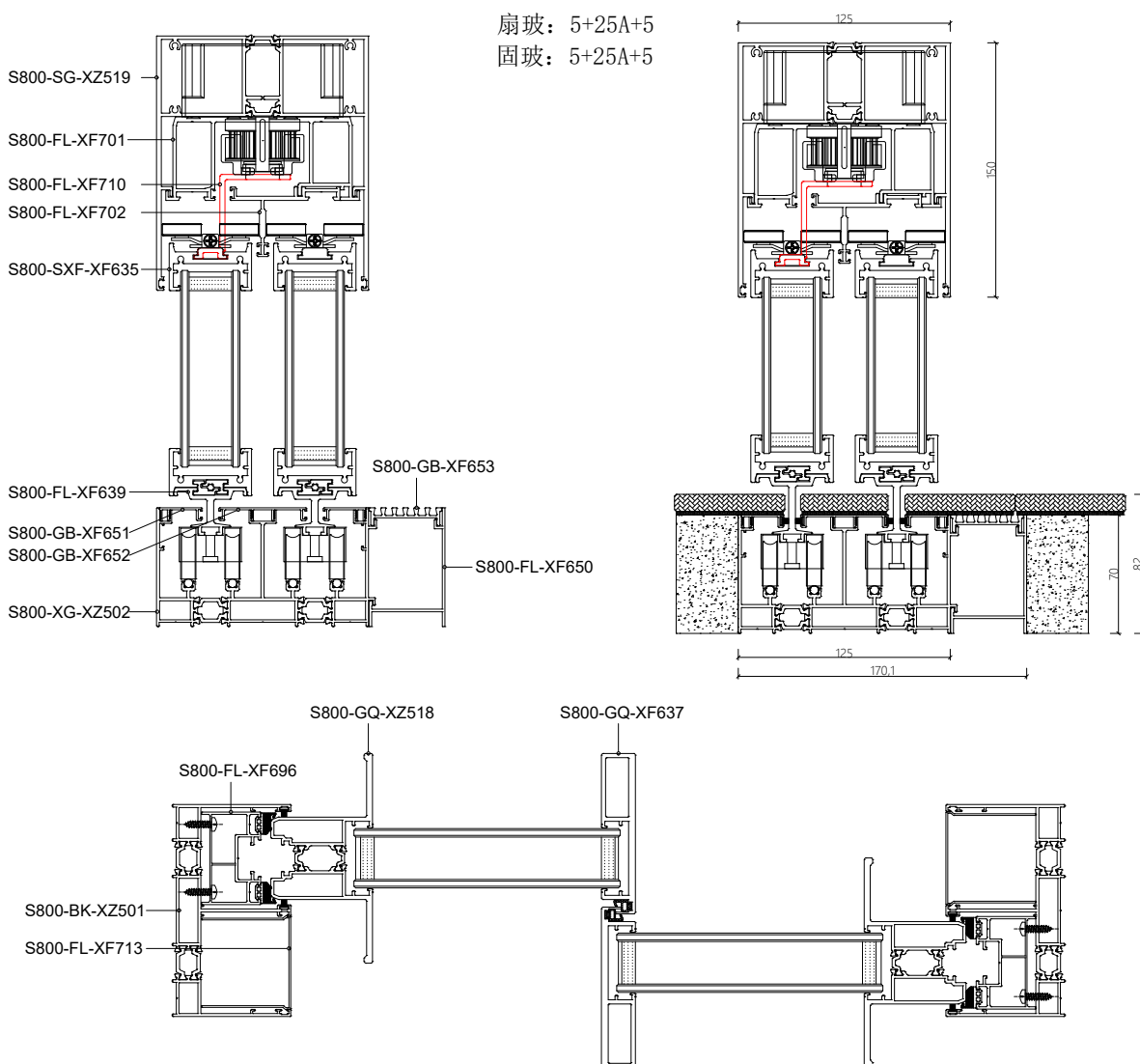
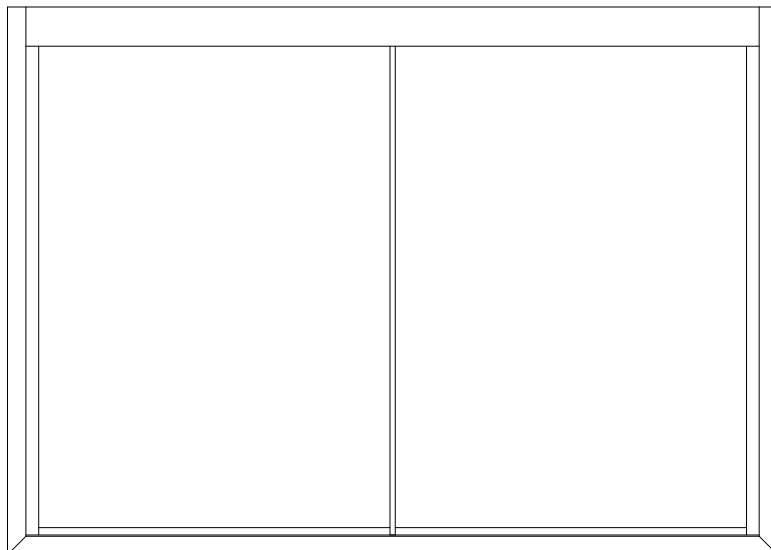
智能全景一固一活装配图



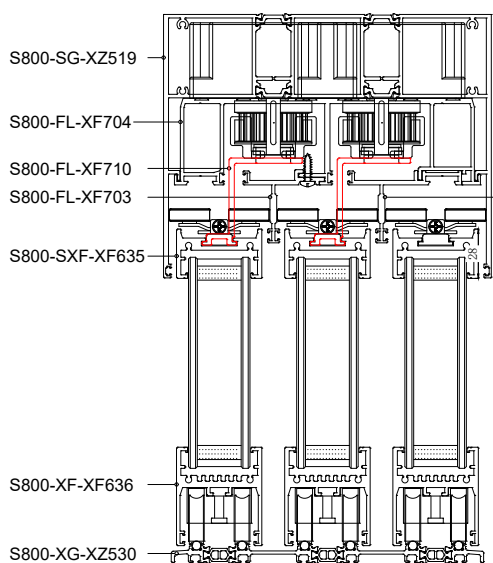
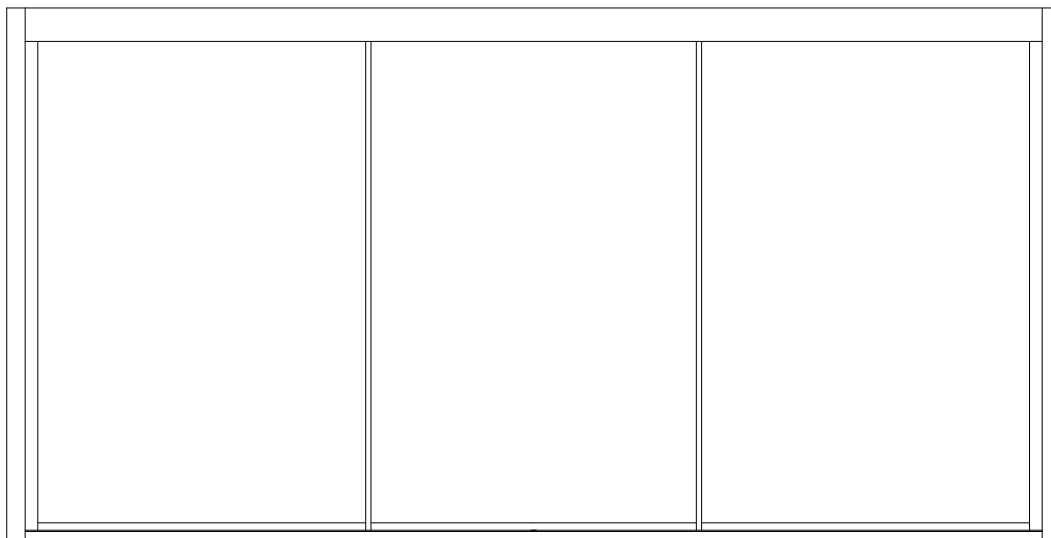
扇玻: 5+25A+5
固玻: 5+25A+5



智能两轨两扇线轨装配图

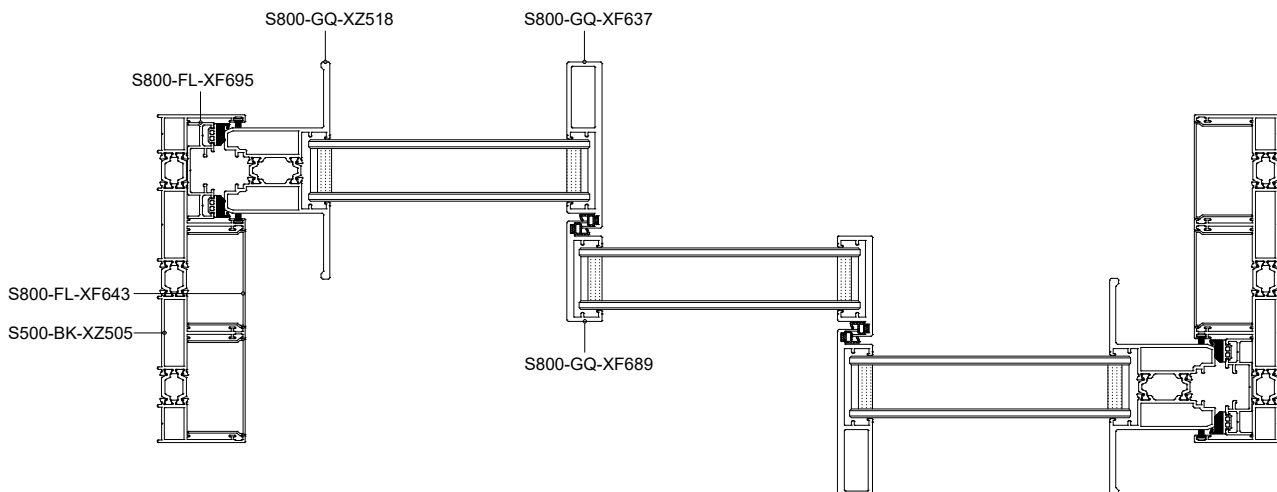
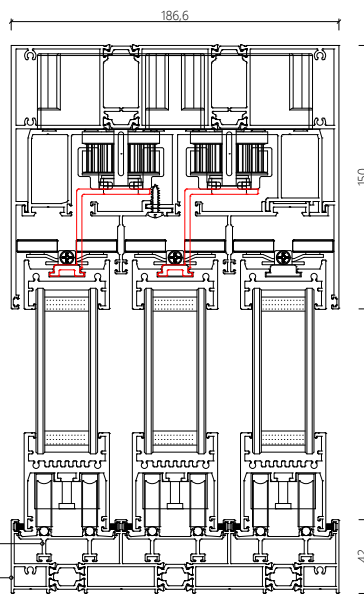


智能三轨三扇高低轨装配图



扇玻: 5+25A+5
固玻: 5+25A+5

S800-FL-XF702



型号	名称	型材图	隔热条 (mm)	壁厚 (mm)	米重 (kg/m)	长度 (m)
框料						
S800-BK-XZ500	双轨边框		20	1.8	2.22	6.7
S500-BK-XZ505	三轨边框		20	1.8	3.03	6.7
S800-XG-XZ499	一固一活下轨		20	1.8	2.38	6.7
S800-GB-XF649	一固一活下轨盖			1.2	0.33	6.7
S800-GB-XF709	一固一活下轨盖			1.2	0.30	6.7
S800-FL-XF741	一固一活下轨盖 (不做玻璃护栏)			1.2	0.51	6.7
S800-FL-XF742	边固轨道盖			1.2	0.39	6.7
S800-FL-XF643	通用辅料			1.1	0.33	6.0
S800-FL-XF695	锁槽			1.6	0.53	5.2
S800-ZZ-XZ528	中柱		20	1.8	2.58	5.2
S800-BK-XZ501	悬浮轨边框		20	1.8	2.52	6.7

尊界S800-全景断桥推拉解决方案

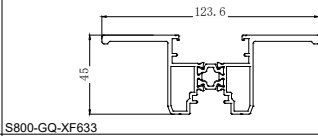
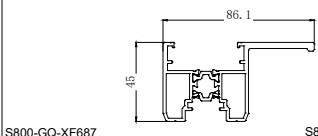
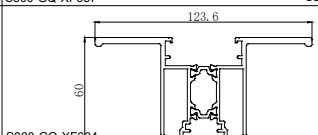
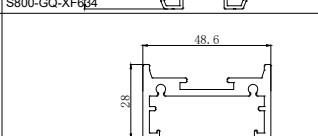
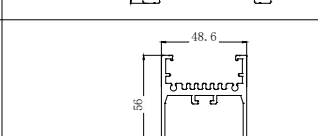
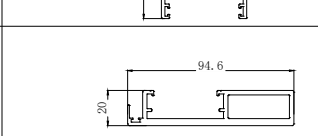
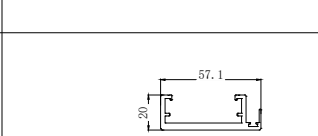
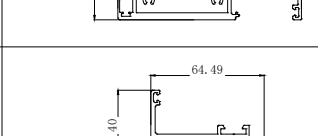
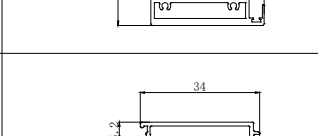
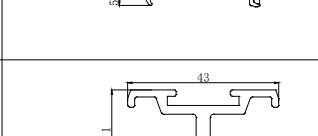


型号	名称	型材图	隔热条 (mm)	壁厚 (mm)	米重 (kg/m)	长度 (m)
S800-XG-XZ532	悬浮三轨边框		20	1.8	3.56	6.7
S800-XG-XZ502	悬浮下轨		20	1.8	3.01	6.7
S800-XG-XZ540	悬浮下轨		20	1.8	3.01	6.7
S800-XG-XZ531	悬浮三下轨		20	1.8	4.24	6.7
S800-XG-XZ605	悬浮三下轨		20	1.8	4.25	6.7
S800-GB-XF651	悬浮下轨盖			1.2	0.33	6.7
S800-GB-XF652	悬浮下轨盖			1.2	0.26	6.7
S800-FL-XF713	边封辅料			1.0	0.44	6.0
S800-FL-XF696	门锁槽			1.6	0.85	6.0
S800-XG-XZ503	高轨		20	1.8	2.16	6.7
S800-XG-XZ529	高三轨		20	1.8	3.06	6.7
S800-FL-XF641	高轨下轮辅料			1.5	0.52	6.7

尊界S800-全景断桥推拉解决方案



型号	名称	型材图	隔热条 (mm)	壁厚 (mm)	米重 (kg/m)	长度 (m)
S800-XG-XZ504	平轨	<p>S800-XG-XF632</p> <p>S800-XG-XF631</p>	18	1.8	1.11	6.7
S800-XG-XZ530	平三轨	<p>S800-XG-XF632</p> <p>S800-XG-XF631</p>	18	1.8	1.65	6.7
S800-SG-XZ519	电动双上轨	<p>S800-SG-XF692</p>	20	2.8	4.46	6.7
S800-SG-XZ520	电动双上轨 (一固一活)	<p>S800-SG-XF692</p> <p>S800-SG-XF693</p>	20	2.8	4.31	6.7
S800-FL-XF701	电动双上轨 副框	<p>注：只有肌肤黑</p>		2.0	2.23	6.7
S800-SG-XZ521	电动三上轨	<p>S800-SG-XF694</p> <p>S800-SG-XF692</p>	20	2.8	5.47	6.7
S800-FL-XF704	电动三上轨 副框	<p>注：只有肌肤黑</p>		2.0	3.18	6.7
S800-FL-XF702	电动上轨挡边			1.8	0.83	6.7
S800-FL-XF703	电动三上轨 挡边			1.8	0.67	6.7
S800-FL-XF710	电动轨道 连接杆	<p>注：只有肌肤黑</p>		3.0	0.86	6.7
S800-GBK-XF644	固玻框			1.6	0.85	6.0
S800-YX-XF645	固玻压线			1.6	0.27	6.0

型号	名称	型材图	隔热条 (mm)	壁厚 (mm)	米重 (kg/m)	长度 (m)
扇料						
S800-GQ-XZ517	45光企	 S800-GQ-XF633	14.8	1.8	2.07	5.2
S800-GQ-XZ514	45光企	 S800-GQ-XF687 S800-GQ-XF633	14.8	2.0	1.70	5.2
S800-GQ-XZ518	60光企	 S800-GQ-XF634	14.8	2.0	2.28	6.0
S800-SXF-XF635	上下方			2.5	0.98	6.0
S800-XF-XF636	下方			2.0	1.47	6.0
S800-GQ-XF637	加强活动勾企			4.0	1.65	6.0
S800-GQ-XF689	活动勾企			4.0	0.90	6.0
S800-GQ-XF638	固定勾企			4.0	1.96	5.2
S800-GQ-XF688	固定勾企			4.0	1.41	5.2
S800-GB-XF648	固定位勾企盖			1.1	0.13	5.2
S800-FL-XF639	悬浮下轮辅料	 注：只有肌肤黑		2.5	0.71	6.0

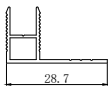
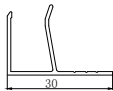
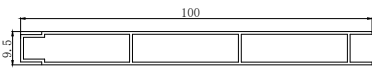
尊界S800-全景断桥推拉解决方案



型号	名称	型材图	隔热条 (mm)	壁厚 (mm)	米重 (kg/m)	长度 (m)
S800-FL-XF640	悬浮下轮 辅料	 注：只有肌肤黑		2.5	0.84	6.0
S800-FL-XF698	连接辅料	 注：只有肌肤黑		2.0	0.17	6.0
S800-SK-XF697	收口	 注：只有肌肤黑		1.6	0.43	6.0
S800-SK-XF743	收口	 注：只有肌肤黑		1.6	0.83	6.0
<h2>辅料</h2>						
S800-HLK-XF646	玻璃护栏框	 注：只有肌肤黑		2.0	0.87	6.0
S800-HLK-XF647	玻璃护栏框	 注：只有肌肤黑		2.0	1.49	6.0
S800-FL-XF650	排水槽	 注：只有肌肤黑		1.6	0.59	6.7
S800-GB-XF653	排水槽盖	 注：只有肌肤黑		1.4	0.40	6.7
23-QJ-482	玻璃护盖	 注：只有肌肤黑		1.5	0.2	6.0
T40-BT-XF586	60包套	 注：只有肌肤黑		1.0	0.54	6.4
T40-BT-XF580	80包套	 注：只有肌肤黑		1.2	0.67	6.4

尊界S800-全景断桥推拉解决方案



型号	名称	型材图	隔热条 (mm)	壁厚 (mm)	米重 (kg/m)	长度 (m)
AL-TLTY-030	半包F槽			1.0	0.18	5.0
AL-TLTY-031	全包F槽			1.0	0.18	5.0
AL-TLTY-015	扣板			0.8	0.50	6.3