

尊界S800-全景断桥推拉 型材简图



【边框】

编号	S800-BK-XZ500	
名称	双轨边框	
米重 (kg/m)	2.22	
壁厚 (mm)	1.8	
长度 (m)	6.7	
隔热条	20	
型材组合	1 室内侧	S800-BK-XF623
	2 室外侧	S800-BK-XF622

编号	S500-BK-XZ505	
名称	三轨边框	
米重 (kg/m)	3.03	
壁厚 (mm)	1.8	
长度 (m)	6.7	
隔热条	20	
型材组合	1 室内侧	S800-BK-XF623
	2 室外侧	S800-BK-XF622

编号	S800-XG-XZ499	
名称	一固一活下轨	
米重 (kg/m)	2.38	
壁厚 (mm)	1.8	
长度 (m)	6.7	
隔热条	20	
型材组合	1 室内侧	S800-XG-XF620C
	2 室外侧	S800-BK-XF622
		3 S800-XG-XF621B

编号	S800-GB-XF649	
名称	一固一活下轨盖	
米重 (kg/m)	0.33	
壁厚 (mm)	1.2	
长度 (m)	6.7	
隔热条		
型材组合	1 室内侧	
	2 室外侧	

编号	S800-GB-XF709	
名称	一固一活下轨盖	
米重 (kg/m)	0.30	
壁厚 (mm)	1.2	
长度 (m)	6.7	
隔热条		
型材组合	1 室内侧	
	2 室外侧	

编号	S800-FL-XF741	<p>不做玻璃护栏</p>
名称	一固一活下轨盖	
米重 (kg/m)	0.51	
壁厚 (mm)	1.2	
长度 (m)	6.7	
隔热条		
型材组合	1 室内侧	
	2 室外侧	

编号	S800-FL-XF742	
名称	边固轨道盖	
米重 (kg/m)	0.39	
壁厚 (mm)	1.2	
长度 (m)	6.7	
隔热条		
型材组合	1 室内侧	
	2 室外侧	

编号	S800-FL-XF643	
名称	通用辅料	
米重 (kg/m)	0.33	
壁厚 (mm)	1.1	
长度 (m)	6.0	
隔热条		
型材组合	1 室内侧	
	2 室外侧	

编号	S800-FL-XF695	
名称	锁槽	
米重 (kg/m)	0.53	
壁厚 (mm)	1.6	
长度 (m)	5.2	
隔热条		
型材组合	1 室内侧	
	2 室外侧	

编号	S800-ZZ-XZ528	
名称	中柱	
米重 (kg/m)	2.58	
壁厚 (mm)	1.8	
长度 (m)	5.2	
隔热条	20	
型材组合	1 室内侧	S800-ZZ-XF712
	2 室外侧	S800-ZZ-XF711

尊界S800-全景断桥推拉 型材简图



编号	S800-BK-XZ501		
名称	悬浮轨边框		
米重 (kg/m)	2.52		
壁厚 (mm)	1.8		
长度 (m)	6.7		
隔热条	20		
型材组合	1 室内侧	S800-BK-XF625	
	2 室外侧	S800-BK-XF624	

编号	S800-XG-XZ532		
名称	悬浮三轨边框		
米重 (kg/m)	3.56		
壁厚 (mm)	1.8		
长度 (m)	6.7		
隔热条	20		
型材组合	1 室内侧	S800-BK-XF625	
	2 室外侧	S800-BK-XF624	

编号	S800-XG-XZ502		
名称	悬浮下轨		
米重 (kg/m)	3.01		
壁厚 (mm)	1.8		
长度 (m)	6.7		
隔热条	20		
型材组合	1 室内侧	S800-XG-XF627C	
	2 室外侧	S800-XG-XF626A	

编号	S800-XG-XZ540		
名称	悬浮下轨		
米重 (kg/m)	3.01		
壁厚 (mm)	1.8		
长度 (m)	6.7		
隔热条	20		
型材组合	1 室内侧	S800-XG-XF627C	
	2 室外侧	S800-XG-XF628B	

编号	S800-XG-XZ605		
名称	悬浮三下轨		
米重 (kg/m)	4.25		
壁厚 (mm)	1.8		
长度 (m)	6.7		
隔热条	20		
型材组合	1 室内侧	S800-XG-XF627C	
	2 室外侧	S800-XG-XF626A	

编号	S800-XG-XZ531		
名称	悬浮三下轨		
米重 (kg/m)	4.24		
壁厚 (mm)	1.8		
长度 (m)	6.7		
隔热条	20		
型材组合	1 室内侧	S800-XG-XF627C	
	2 室外侧	S800-XG-XF628B	

编号	S800-GB-XF651		
名称	悬浮下轨盖		
米重 (kg/m)	0.33		
壁厚 (mm)	1.2		
长度 (m)	6.7		
隔热条			
型材组合	1 室内侧		
	2 室外侧		

编号	S800-GB-XF652		
名称	悬浮下轨盖		
米重 (kg/m)	0.26		
壁厚 (mm)	1.2		
长度 (m)	6.0		
隔热条			
型材组合	1 室内侧		
	2 室外侧		

编号	S800-FL-XF713		
名称	通用辅料		
米重 (kg/m)	0.44		
壁厚 (mm)	1.0		
长度 (m)	6.0		
隔热条			
型材组合	1 室内侧		
	2 室外侧		

编号	S800-FL-XF696		
名称	门锁槽		
米重 (kg/m)	0.85		
壁厚 (mm)	1.6		
长度 (m)	6.0		
隔热条			
型材组合	1 室内侧		
	2 室外侧		

尊界S800-全景断桥推拉 型材简图



编号	S800-XG-XZ503	
名称	高轨	
米重 (kg/m)	2.16	
壁厚 (mm)	1.8	
长度 (m)	6.7	
隔热条	20	
型材组合	1 室内侧	S800-XG-XF630
	2 室外侧	S800-XG-XF629

编号	S800-XG-XZ529	
名称	高三轨	
米重 (kg/m)	3.06	
壁厚 (mm)	1.8	
长度 (m)	6.7	
隔热条	20	
型材组合	1 室内侧	S800-XG-XF630
	2 室外侧	S800-XG-XF629

编号	S800-FL-XF641	
名称	高轨下轮辅料	
米重 (kg/m)	0.52	
壁厚 (mm)	1.5	
长度 (m)	6.7	
隔热条		
型材组合	1 室内侧	
	2 室外侧	

编号	S800-XG-XZ504	
名称	平轨	
米重 (kg/m)	1.11	
壁厚 (mm)	1.8	
长度 (m)	6.7	
隔热条	18	
型材组合	1 室内侧	S800-XG-XF632
	2 室外侧	S800-XG-XF631

编号	S800-XG-XZ530	
名称	平三轨	
米重 (kg/m)	1.65	
壁厚 (mm)	1.8	
长度 (m)	6.7	
隔热条	18	
型材组合	1 室内侧	S800-XG-XF632
	2 室外侧	S800-XG-XF631

编号	S800-SG-XZ519	
名称	电动双上轨	
米重 (kg/m)	4.46	
壁厚 (mm)	2.8	
长度 (m)	6.7	
隔热条	20	
型材组合	1 室内侧	S800-SG-XF692
	2 室外侧	S800-SG-XF692

编号	S800-SG-XZ520	
名称	电动双上轨	
米重 (kg/m)	4.31	
壁厚 (mm)	2.8	
长度 (m)	6.7	
隔热条	20	
型材组合	1 室内侧	S800-SG-XF692
	2 室外侧	S800-SG-XF693

编号	S800-SG-XZ521	
名称	电动三上轨	
米重 (kg/m)	5.47	
壁厚 (mm)	2.8	
长度 (m)	6.7	
隔热条	20	
型材组合	1 室内侧	S800-SG-XF694
	2 室外侧	S800-SG-XF692

编号	S800-FL-XF713	
名称	电动双上轨副框	
米重 (kg/m)	2.23	
壁厚 (mm)	2.0	
长度 (m)	6.7	
隔热条		
型材组合	1 室内侧	
	2 室外侧	

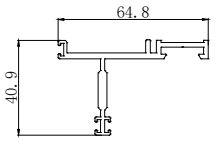
只有肌肤黑

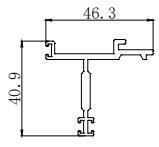
编号	S800-FL-XF704	
名称	电动三上轨副框	
米重 (kg/m)	3.18	
壁厚 (mm)	2.0	
长度 (m)	6.7	
隔热条		
型材组合	1 室内侧	
	2 室外侧	

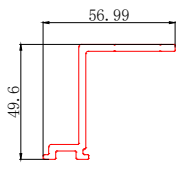
只有肌肤黑

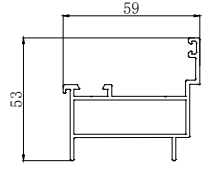
尊界S800-全景断桥推拉 型材简图

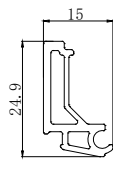


编号	S800-FL-XF702				
名称	电动上轨挡边				
米重 (kg/m)	0.83				
壁厚 (mm)	1.8				
长度 (m)	6.7				
隔热条					
型材组合	<table border="1"> <tr> <td>1</td> <td>室内侧</td> </tr> <tr> <td>2</td> <td>室外侧</td> </tr> </table>	1	室内侧	2	室外侧
1	室内侧				
2	室外侧				

编号	S800-FL-XF703				
名称	电动三上轨挡边				
米重 (kg/m)	0.67				
壁厚 (mm)	1.8				
长度 (m)	6.7				
隔热条					
型材组合	<table border="1"> <tr> <td>1</td> <td>室内侧</td> </tr> <tr> <td>2</td> <td>室外侧</td> </tr> </table>	1	室内侧	2	室外侧
1	室内侧				
2	室外侧				

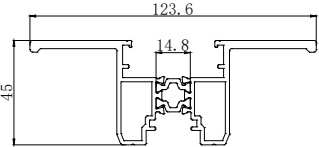
编号	S800-FL-XF710	 <p>只有肌肤黑</p>			
名称	电动轨道连接杆				
米重 (kg/m)	0.86				
壁厚 (mm)	3.0				
长度 (m)	6.7				
隔热条					
型材组合	<table border="1"> <tr> <td>1</td> <td>室内侧</td> </tr> <tr> <td>2</td> <td>室外侧</td> </tr> </table>	1	室内侧	2	室外侧
1	室内侧				
2	室外侧				

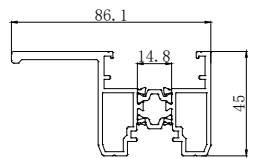
编号	S800-GBK-XF644				
名称	固玻框				
米重 (kg/m)	0.85				
壁厚 (mm)	1.6				
长度 (m)	6.0				
隔热条					
型材组合	<table border="1"> <tr> <td>1</td> <td>室内侧</td> </tr> <tr> <td>2</td> <td>室外侧</td> </tr> </table>	1	室内侧	2	室外侧
1	室内侧				
2	室外侧				

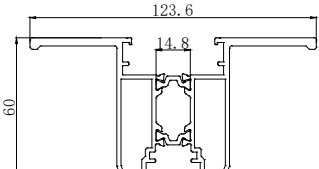
编号	S800-YX-XF645				
名称	固玻压线				
米重 (kg/m)	0.27				
壁厚 (mm)	1.6				
长度 (m)	6.0				
隔热条					
型材组合	<table border="1"> <tr> <td>1</td> <td>室内侧</td> </tr> <tr> <td>2</td> <td>室外侧</td> </tr> </table>	1	室内侧	2	室外侧
1	室内侧				
2	室外侧				

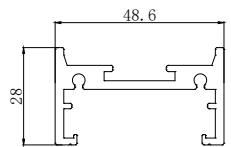
编号					
名称					
米重 (kg/m)					
壁厚 (mm)					
长度 (m)					
隔热条					
型材组合	<table border="1"> <tr> <td>1</td> <td>室内侧</td> </tr> <tr> <td>2</td> <td>室外侧</td> </tr> </table>	1	室内侧	2	室外侧
1	室内侧				
2	室外侧				

【扇料】

编号	S800-GQ-XZ517						
名称	45光企						
米重 (kg/m)	2.07						
壁厚 (mm)	1.8						
长度 (m)	5.2						
隔热条	14.8						
型材组合	<table border="1"> <tr> <td>1</td> <td>室内侧</td> <td>S800-GQ-XF633</td> </tr> <tr> <td>2</td> <td>室外侧</td> <td>S800-GQ-XF633</td> </tr> </table>	1	室内侧	S800-GQ-XF633	2	室外侧	S800-GQ-XF633
1	室内侧	S800-GQ-XF633					
2	室外侧	S800-GQ-XF633					

编号	S800-GQ-XZ514						
名称	45光企						
米重 (kg/m)	1.70						
壁厚 (mm)	2.0						
长度 (m)	5.2						
隔热条	14.8						
型材组合	<table border="1"> <tr> <td>1</td> <td>室内侧</td> <td>S800-GQ-XF633</td> </tr> <tr> <td>2</td> <td>室外侧</td> <td>S800-GQ-XF687</td> </tr> </table>	1	室内侧	S800-GQ-XF633	2	室外侧	S800-GQ-XF687
1	室内侧	S800-GQ-XF633					
2	室外侧	S800-GQ-XF687					

编号	S800-GQ-XZ518						
名称	60光企						
米重 (kg/m)	2.28						
壁厚 (mm)	2.0						
长度 (m)	6.0						
隔热条	14.8						
型材组合	<table border="1"> <tr> <td>1</td> <td>室内侧</td> <td>S800-GQ-XF634</td> </tr> <tr> <td>2</td> <td>室外侧</td> <td>S800-GQ-XF634</td> </tr> </table>	1	室内侧	S800-GQ-XF634	2	室外侧	S800-GQ-XF634
1	室内侧	S800-GQ-XF634					
2	室外侧	S800-GQ-XF634					

编号	S800-SXF-XF635				
名称	上下方				
米重 (kg/m)	0.98				
壁厚 (mm)	2.5				
长度 (m)	6.0				
隔热条					
型材组合	<table border="1"> <tr> <td>1</td> <td>室内侧</td> </tr> <tr> <td>2</td> <td>室外侧</td> </tr> </table>	1	室内侧	2	室外侧
1	室内侧				
2	室外侧				

尊界S800-全景断桥推拉 型材简图



编 号	S800-XF-XF636				
名 称	下方				
米重 (kg/m)	1.47				
壁厚 (mm)	2.0				
长度 (m)	6.0				
隔热条					
型材组合	<table border="1"> <tr><td>1</td><td>室内侧</td></tr> <tr><td>2</td><td>室外侧</td></tr> </table>		1	室内侧	2
1	室内侧				
2	室外侧				

编 号	S800-GQ-XF637				
名 称	加强活动勾企				
米重 (kg/m)	1.65				
壁厚 (mm)	4.0				
长度 (m)	6.0				
隔热条					
型材组合	<table border="1"> <tr><td>1</td><td>室内侧</td></tr> <tr><td>2</td><td>室外侧</td></tr> </table>		1	室内侧	2
1	室内侧				
2	室外侧				

编 号	S800-GQ-XF689				
名 称	活动勾企				
米重 (kg/m)	0.90				
壁厚 (mm)	4.0				
长度 (m)	6.0				
隔热条					
型材组合	<table border="1"> <tr><td>1</td><td>室内侧</td></tr> <tr><td>2</td><td>室外侧</td></tr> </table>		1	室内侧	2
1	室内侧				
2	室外侧				

编 号	S800-GQ-XF638				
名 称	固定勾企				
米重 (kg/m)	1.96				
壁厚 (mm)	4.0				
长度 (m)	5.2				
隔热条					
型材组合	<table border="1"> <tr><td>1</td><td>室内侧</td></tr> <tr><td>2</td><td>室外侧</td></tr> </table>		1	室内侧	2
1	室内侧				
2	室外侧				

编 号	S800-GQ-XF688				
名 称	固定勾企				
米重 (kg/m)	1.41				
壁厚 (mm)	4.0				
长度 (m)	5.2				
隔热条					
型材组合	<table border="1"> <tr><td>1</td><td>室内侧</td></tr> <tr><td>2</td><td>室外侧</td></tr> </table>		1	室内侧	2
1	室内侧				
2	室外侧				

编 号	S800-GB-XF648				
名 称	固定位勾企盖				
米重 (kg/m)	0.13				
壁厚 (mm)	1.1				
长度 (m)	5.2				
隔热条					
型材组合	<table border="1"> <tr><td>1</td><td>室内侧</td></tr> <tr><td>2</td><td>室外侧</td></tr> </table>		1	室内侧	2
1	室内侧				
2	室外侧				

编 号	S800-FL-XF639	<p>只有肌肤黑</p>			
名 称	悬浮下轮辅料				
米重 (kg/m)	0.71				
壁厚 (mm)	2.5				
长度 (m)	6.0				
隔热条					
型材组合	<table border="1"> <tr><td>1</td><td>室内侧</td></tr> <tr><td>2</td><td>室外侧</td></tr> </table>		1	室内侧	2
1	室内侧				
2	室外侧				

编 号	S800-FL-XF640	<p>只有肌肤黑</p>			
名 称	悬浮下轮辅料				
米重 (kg/m)	0.84				
壁厚 (mm)	2.5				
长度 (m)	6.0				
隔热条					
型材组合	<table border="1"> <tr><td>1</td><td>室内侧</td></tr> <tr><td>2</td><td>室外侧</td></tr> </table>		1	室内侧	2
1	室内侧				
2	室外侧				

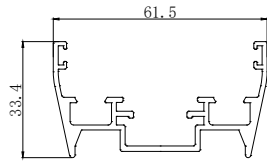
编 号	S800-FL-XF698	<p>只有肌肤黑</p>			
名 称	连接辅料				
米重 (kg/m)	0.17				
壁厚 (mm)	2.0				
长度 (m)	6.0				
隔热条					
型材组合	<table border="1"> <tr><td>1</td><td>室内侧</td></tr> <tr><td>2</td><td>室外侧</td></tr> </table>		1	室内侧	2
1	室内侧				
2	室外侧				

编 号	S800-SK-XF697				
名 称	收口				
米重 (kg/m)	0.43				
壁厚 (mm)	1.6				
长度 (m)	6.0				
隔热条					
型材组合	<table border="1"> <tr><td>1</td><td>室内侧</td></tr> <tr><td>2</td><td>室外侧</td></tr> </table>		1	室内侧	2
1	室内侧				
2	室外侧				

尊界S800-全景断桥推拉 型材简图



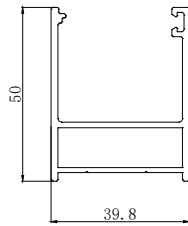
编 号	S800-SK-XF743				
名 称	收口				
米重 (kg/m)	0.83				
壁厚 (mm)	1.6				
长度 (m)	6.0				
隔热条					
型材组合	<table border="1"> <tr> <td>1</td> <td>室内侧</td> </tr> <tr> <td>2</td> <td>室外侧</td> </tr> </table>	1	室内侧	2	室外侧
1	室内侧				
2	室外侧				



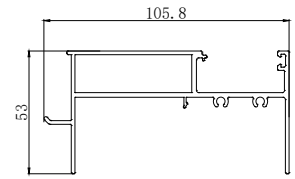
编 号					
名 称					
米重 (kg/m)					
壁厚 (mm)					
长度 (m)					
隔热条					
型材组合	<table border="1"> <tr> <td>1</td> <td>室内侧</td> </tr> <tr> <td>2</td> <td>室外侧</td> </tr> </table>	1	室内侧	2	室外侧
1	室内侧				
2	室外侧				

【辅料】

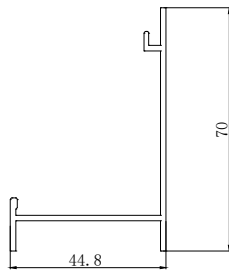
编 号	S800-HLK-XF646				
名 称	玻璃护栏框				
米重 (kg/m)	0.87				
壁厚 (mm)	2.0				
长度 (m)	5.2				
隔热条					
型材组合	<table border="1"> <tr> <td>1</td> <td>室内侧</td> </tr> <tr> <td>2</td> <td>室外侧</td> </tr> </table>	1	室内侧	2	室外侧
1	室内侧				
2	室外侧				



编 号	S800-HLK-XF647				
名 称	玻璃护栏框				
米重 (kg/m)	1.49				
壁厚 (mm)	2.0				
长度 (m)	5.2				
隔热条					
型材组合	<table border="1"> <tr> <td>1</td> <td>室内侧</td> </tr> <tr> <td>2</td> <td>室外侧</td> </tr> </table>	1	室内侧	2	室外侧
1	室内侧				
2	室外侧				

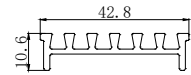


编 号	S800-FL-XF650				
名 称	排水槽				
米重 (kg/m)	0.59				
壁厚 (mm)	1.6				
长度 (m)	5.2				
隔热条					
型材组合	<table border="1"> <tr> <td>1</td> <td>室内侧</td> </tr> <tr> <td>2</td> <td>室外侧</td> </tr> </table>	1	室内侧	2	室外侧
1	室内侧				
2	室外侧				

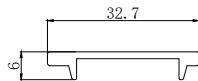


只有肌肤黑

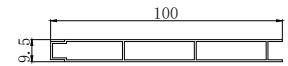
编 号	S800-GB-XF653				
名 称	排水槽盖				
米重 (kg/m)	0.40				
壁厚 (mm)	1.4				
长度 (m)	5.2				
隔热条					
型材组合	<table border="1"> <tr> <td>1</td> <td>室内侧</td> </tr> <tr> <td>2</td> <td>室外侧</td> </tr> </table>	1	室内侧	2	室外侧
1	室内侧				
2	室外侧				



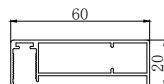
编 号	23-QJ-482				
名 称	玻璃护盖				
米重 (kg/m)	0.2				
壁厚 (mm)	1.5				
长度 (m)	6.0				
隔热条					
型材组合	<table border="1"> <tr> <td>1</td> <td>室内侧</td> </tr> <tr> <td>2</td> <td>室外侧</td> </tr> </table>	1	室内侧	2	室外侧
1	室内侧				
2	室外侧				



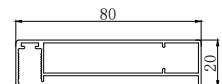
编 号	AL-TLTY-015				
名 称	扣板				
米重 (kg/m)	0.50				
壁厚 (mm)	0.8				
长度 (m)	6.3				
隔热条					
型材组合	<table border="1"> <tr> <td>1</td> <td>室内侧</td> </tr> <tr> <td>2</td> <td>室外侧</td> </tr> </table>	1	室内侧	2	室外侧
1	室内侧				
2	室外侧				



编 号	T40-BT-XF586				
名 称	60包套				
米重 (kg/m)	0.54				
壁厚 (mm)	1.2				
长度 (m)	6.4				
隔热条					
型材组合	<table border="1"> <tr> <td>1</td> <td>室内侧</td> </tr> <tr> <td>2</td> <td>室外侧</td> </tr> </table>	1	室内侧	2	室外侧
1	室内侧				
2	室外侧				

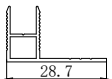


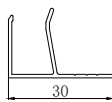
编 号	T40-BT-XF580				
名 称	80包套				
米重 (kg/m)	0.67				
壁厚 (mm)	1.2				
长度 (m)	6.4				
隔热条					
型材组合	<table border="1"> <tr> <td>1</td> <td>室内侧</td> </tr> <tr> <td>2</td> <td>室外侧</td> </tr> </table>	1	室内侧	2	室外侧
1	室内侧				
2	室外侧				



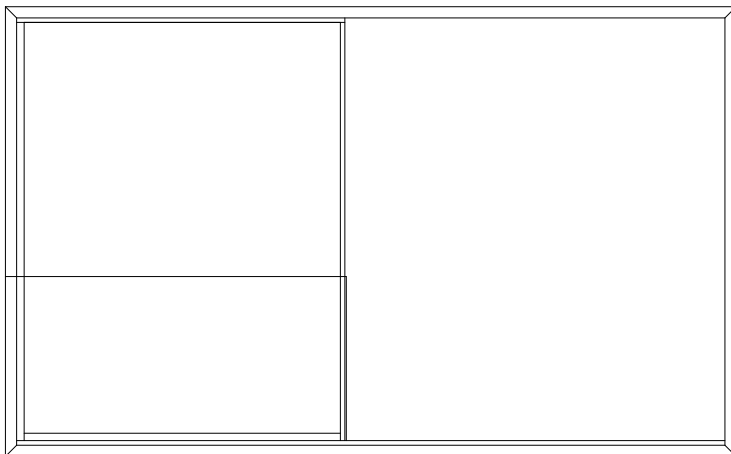
尊界S800-全景断桥推拉 型材简图



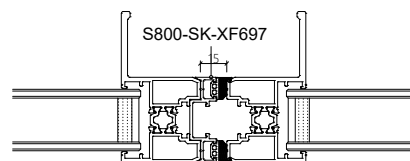
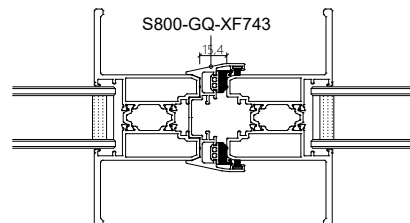
编 号	AL-TLTY-030	
名 称	半包F槽	
米重 (kg/m)	0.18	
壁厚 (mm)	1.0	
长度 (m)	5.0	
隔热条		
型材 组合	1 室内侧	
	2 室外侧	

编 号	AL-TLTY-031	
名 称	全包F槽	
米重 (kg/m)	0.18	
壁厚 (mm)	1.0	
长度 (m)	5.0	
隔热条		
型材 组合	1 室内侧	
	2 室外侧	

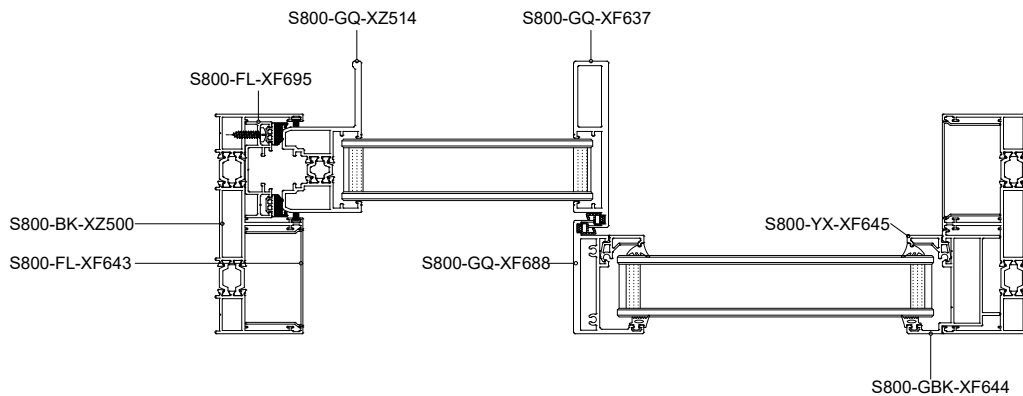
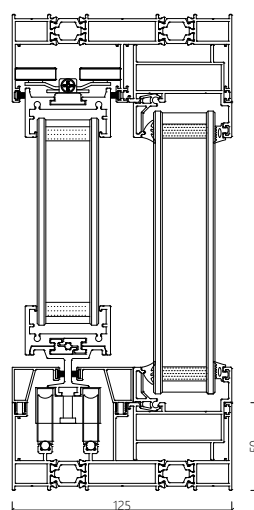
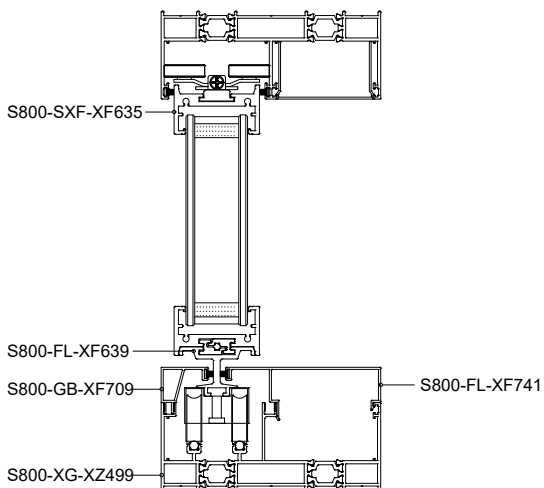
一固一活装配图



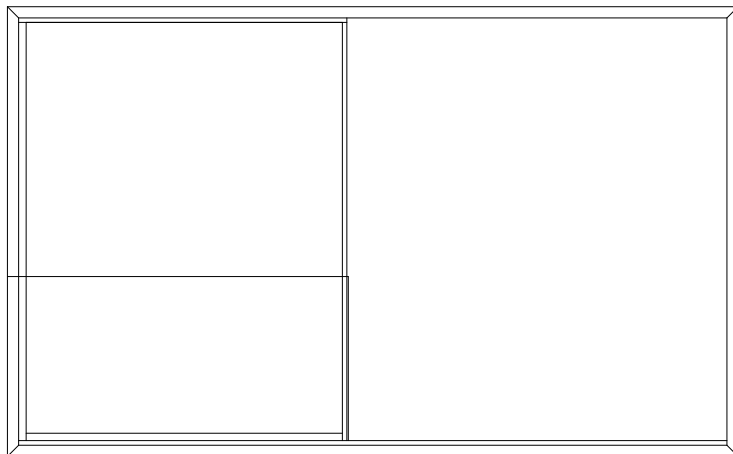
扇玻: 5+25A+5
固玻: 5+25A+5



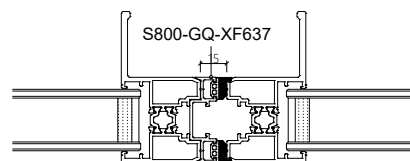
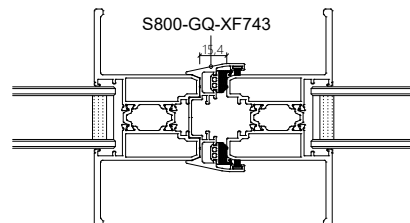
收口方案



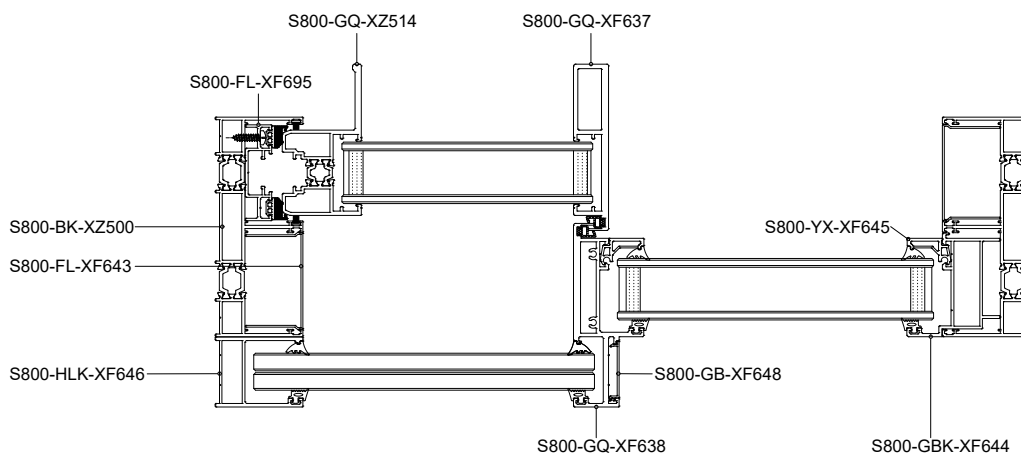
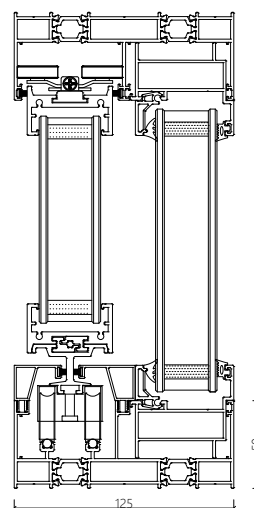
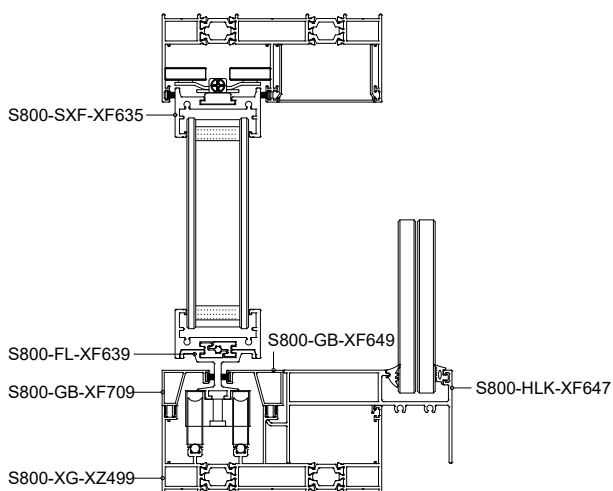
一固一活装配图



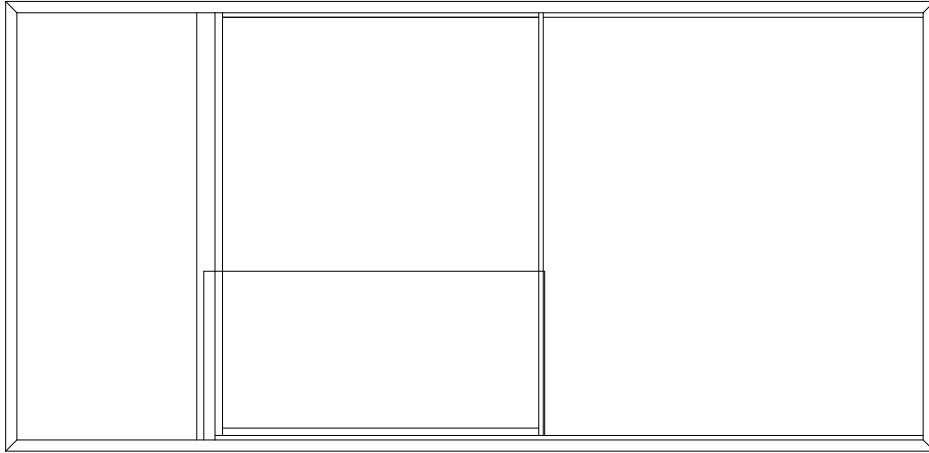
扇玻: 5+25A+5
固玻: 5+25A+5



收口方案

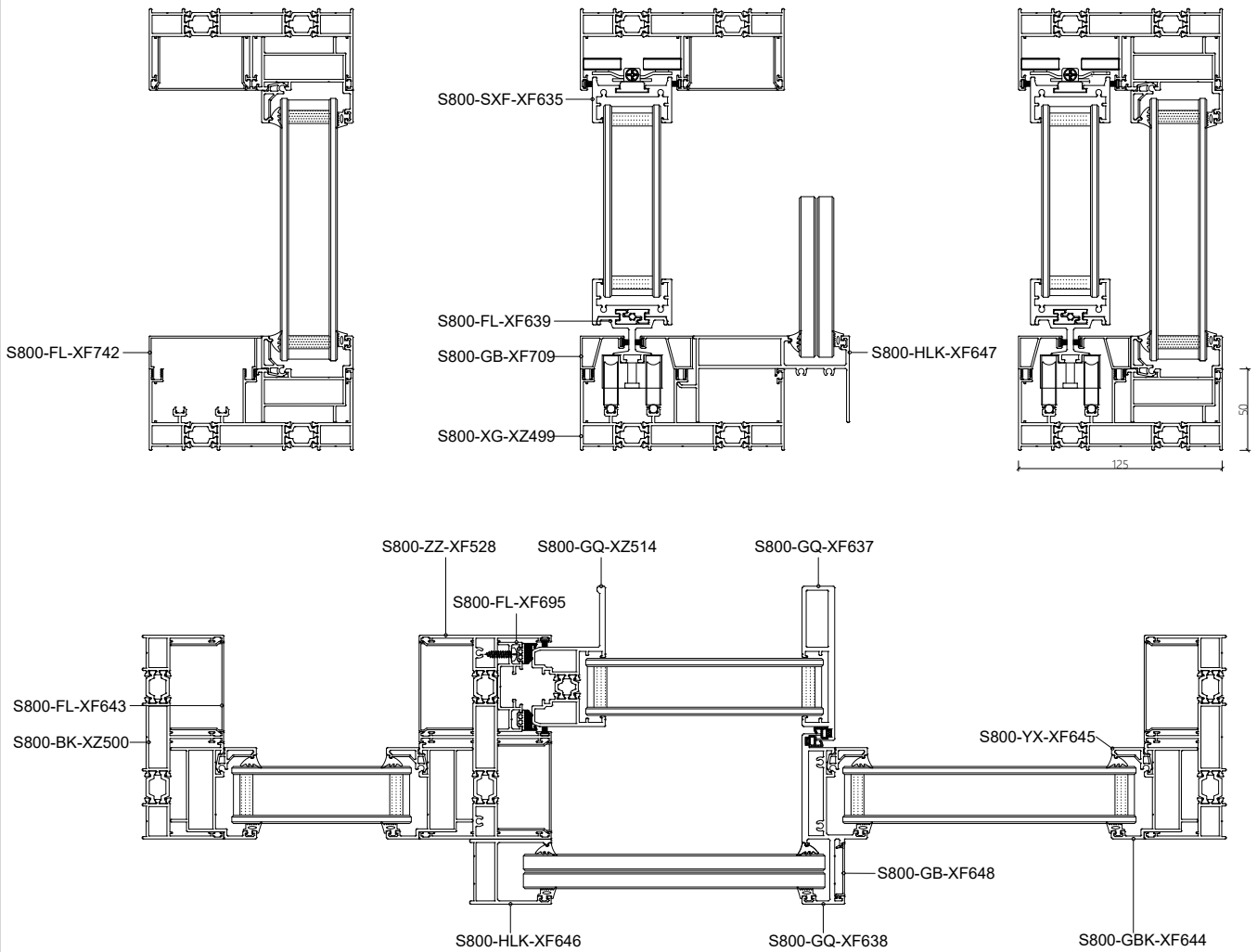


一固一活带边固装配图

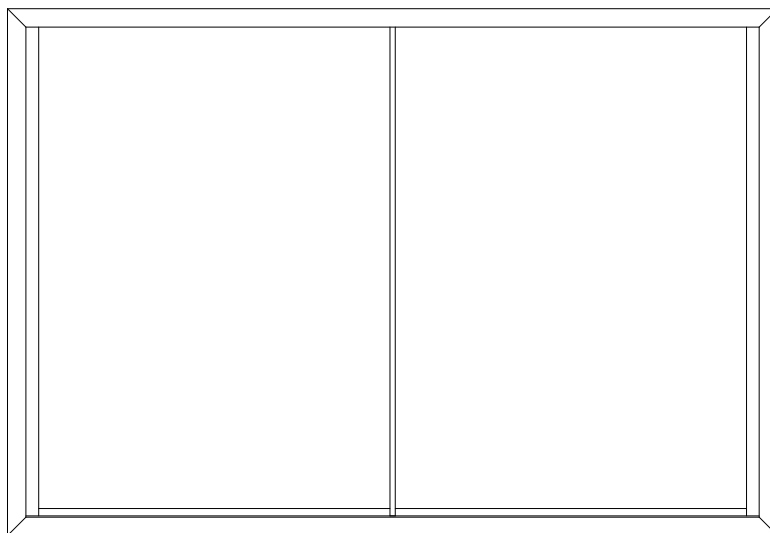


扇玻: 5+25A+5

固玻: 5+25A+5

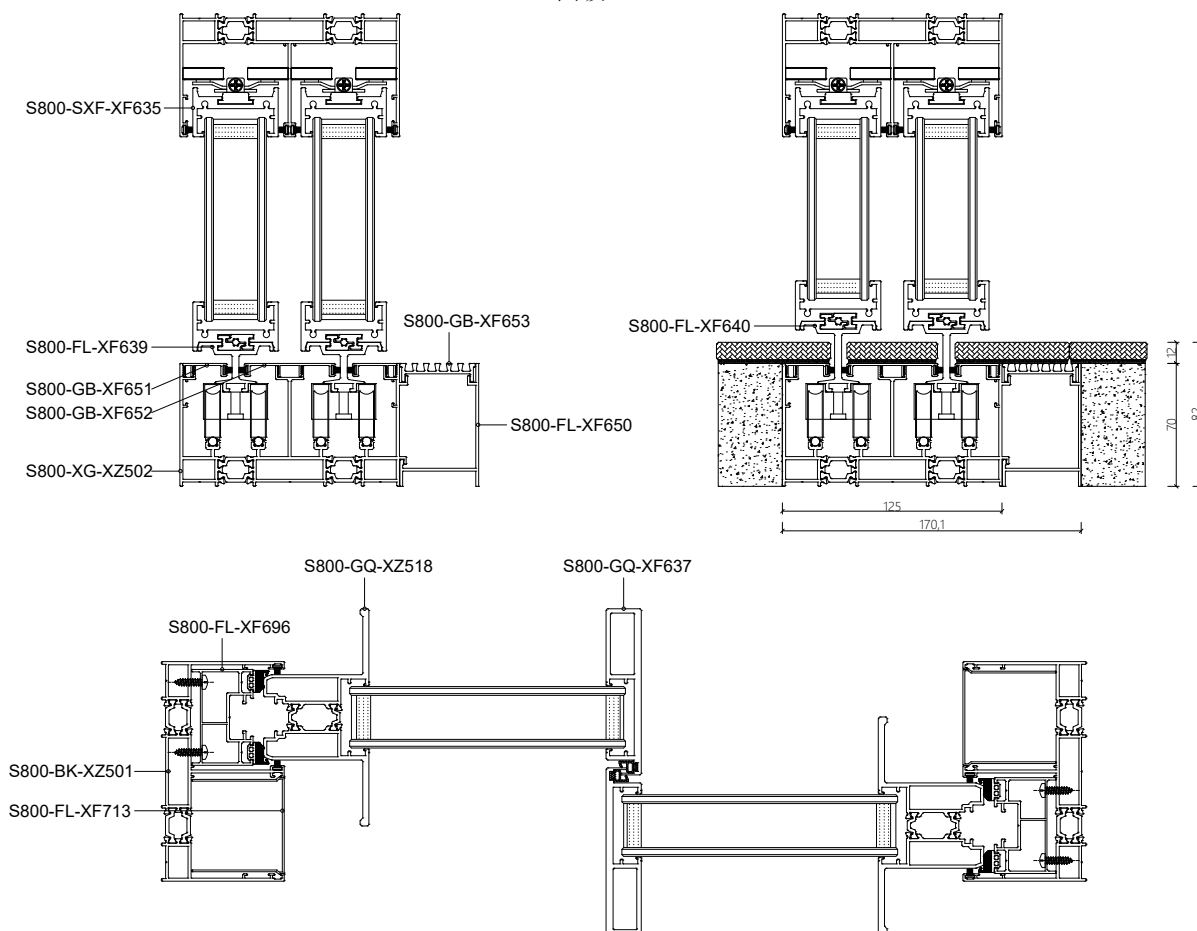


两轨两扇线轨装配图

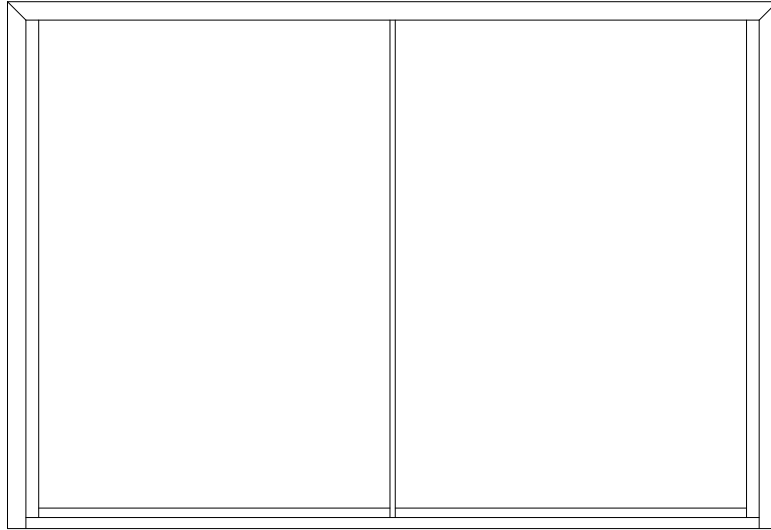


扇玻: 5+25A+5

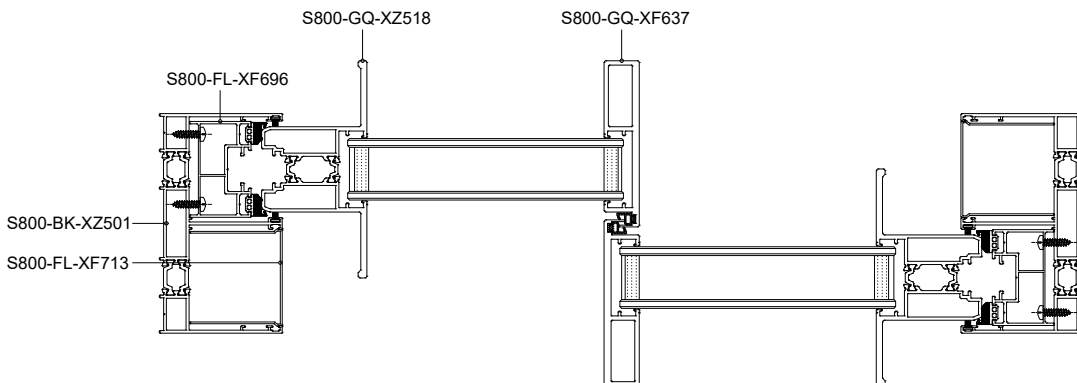
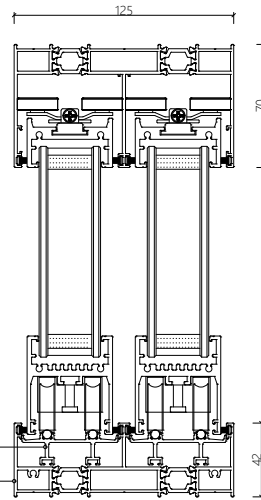
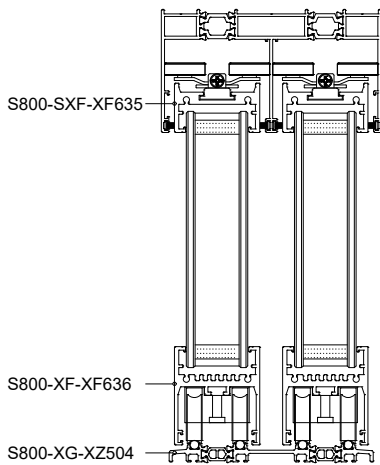
固玻: 5+25A+5



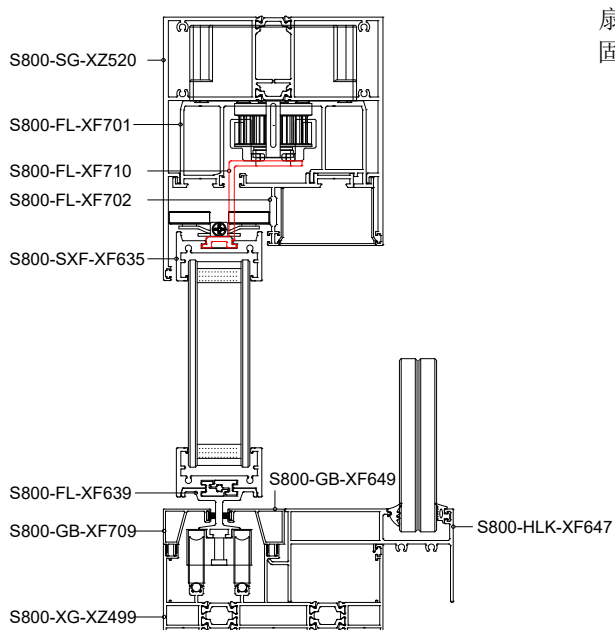
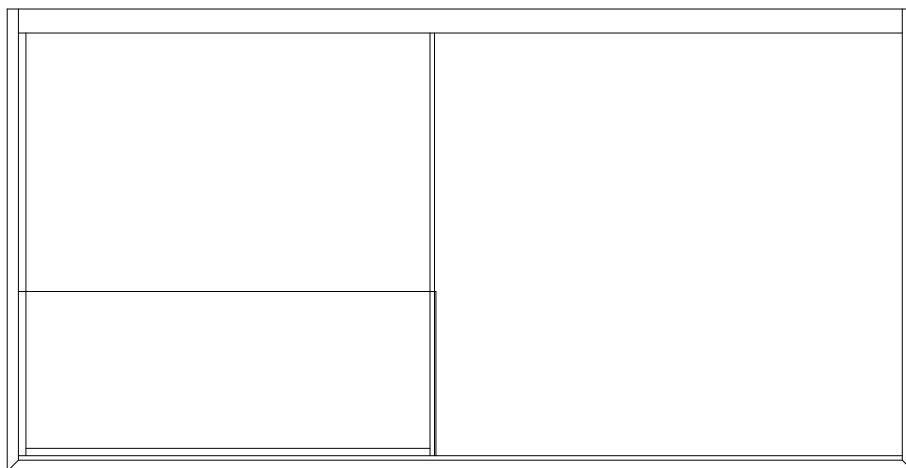
两轨两扇高低轨装配图



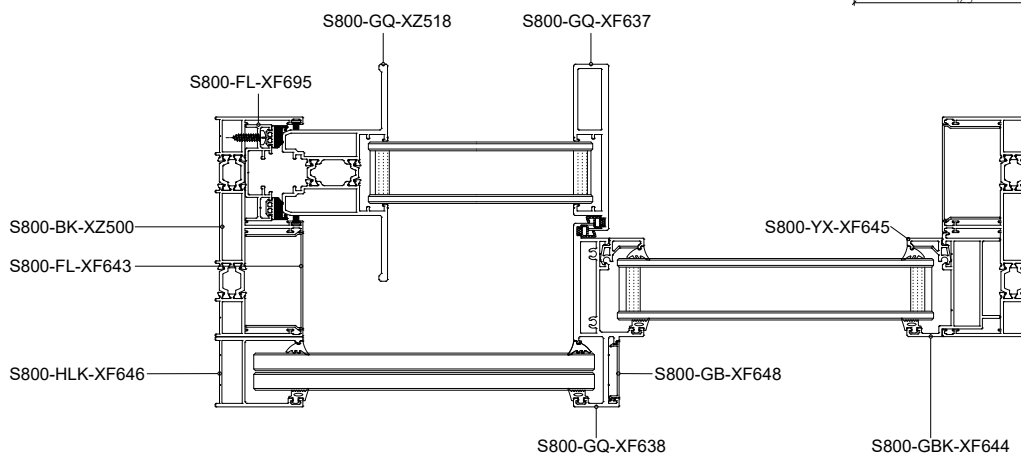
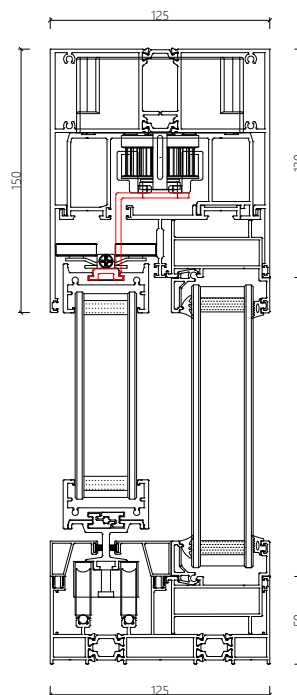
扇玻: 5+25A+5
固玻: 5+25A+5



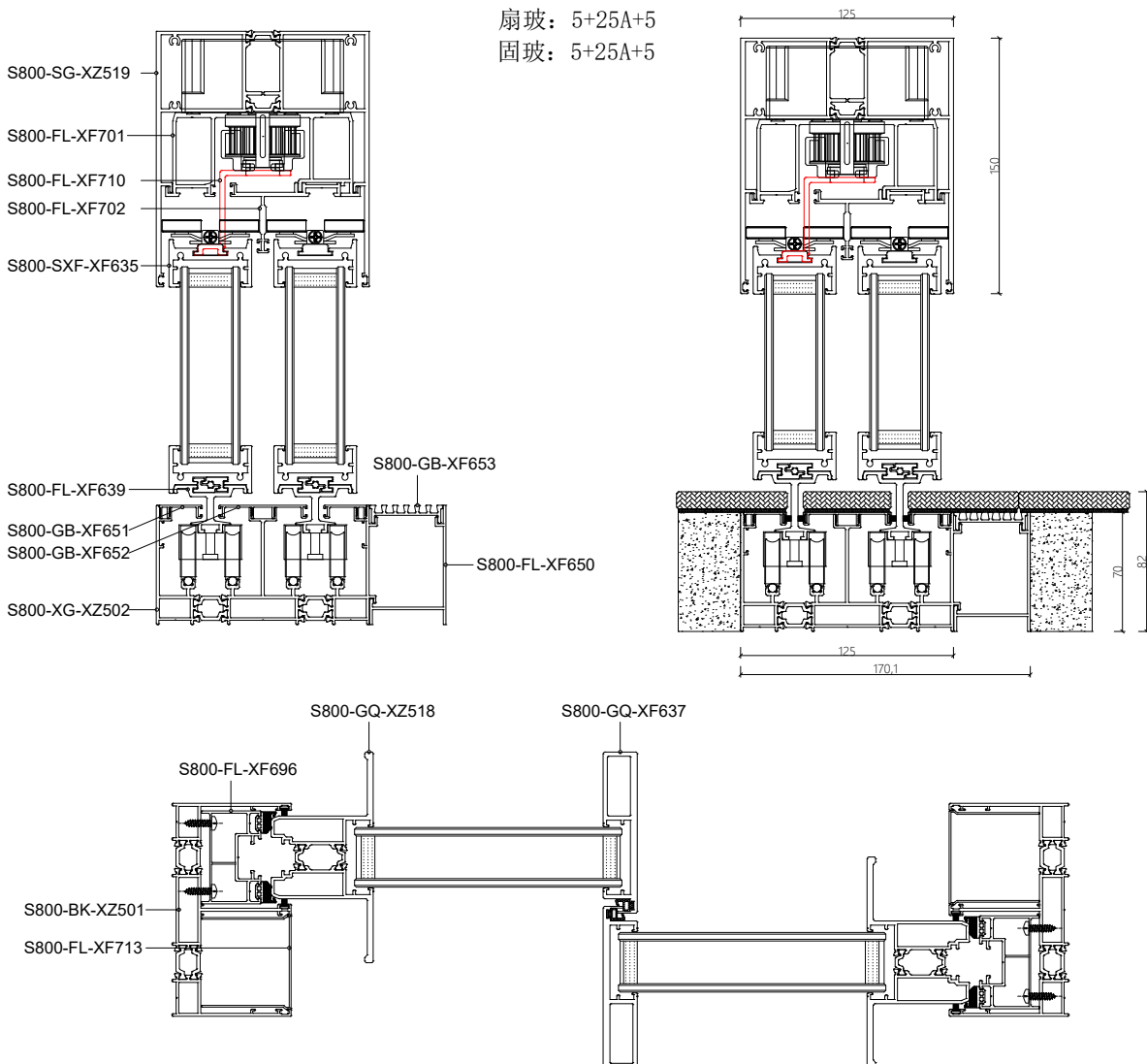
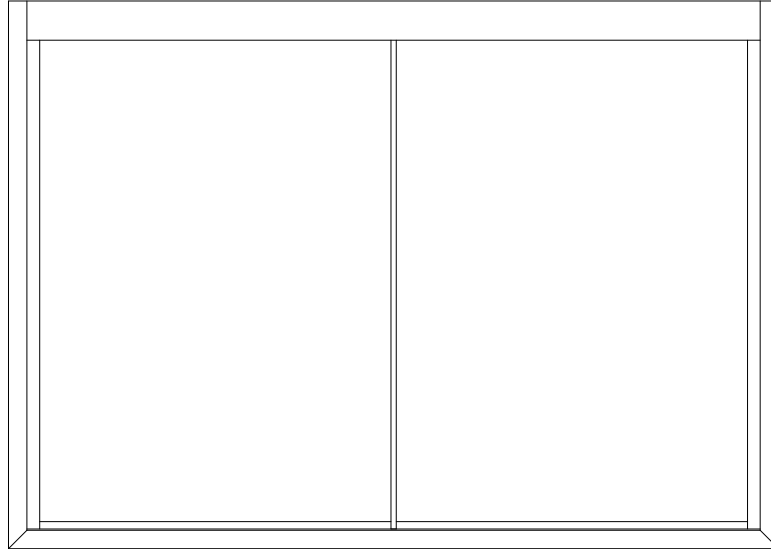
智能全景一固一活装配图



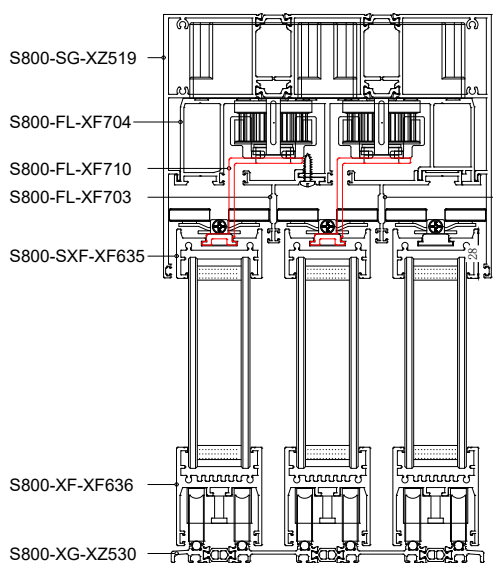
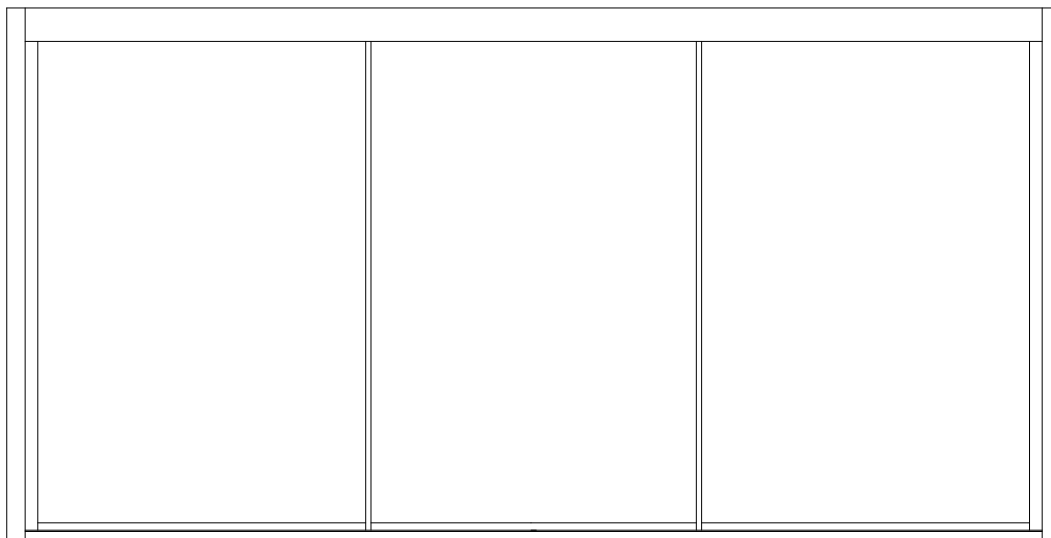
扇玻: 5+25A+5
固玻: 5+25A+5



智能两轨两扇线轨装配图



智能三轨三扇高低轨装配图



扇玻: 5+25A+5
固玻: 5+25A+5

S800-FL-XF702

