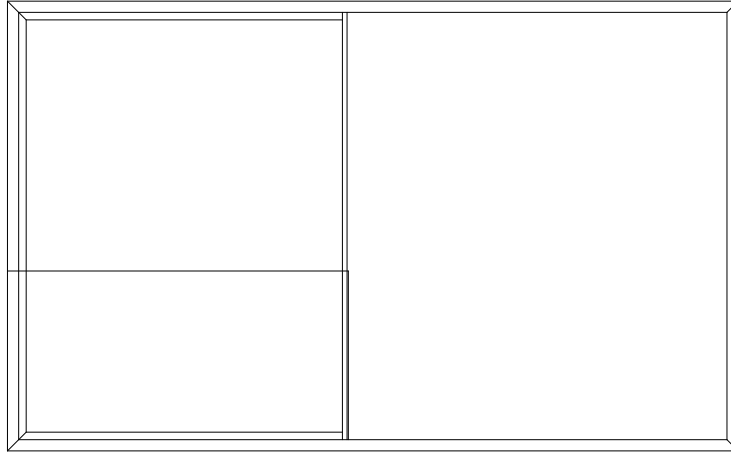
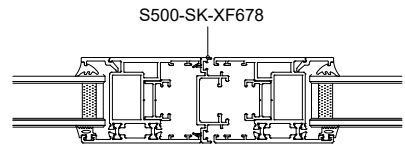
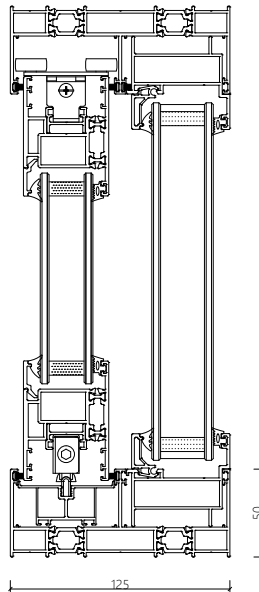
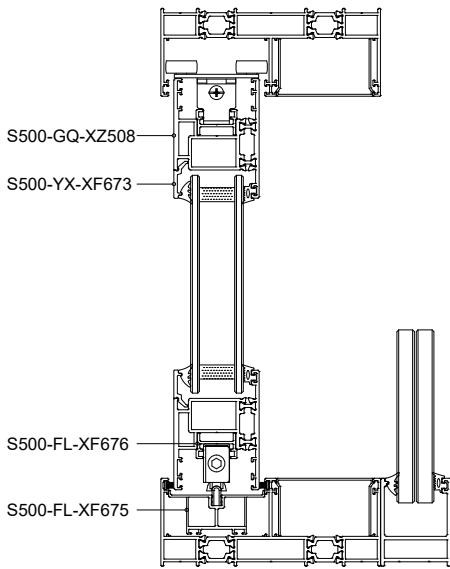


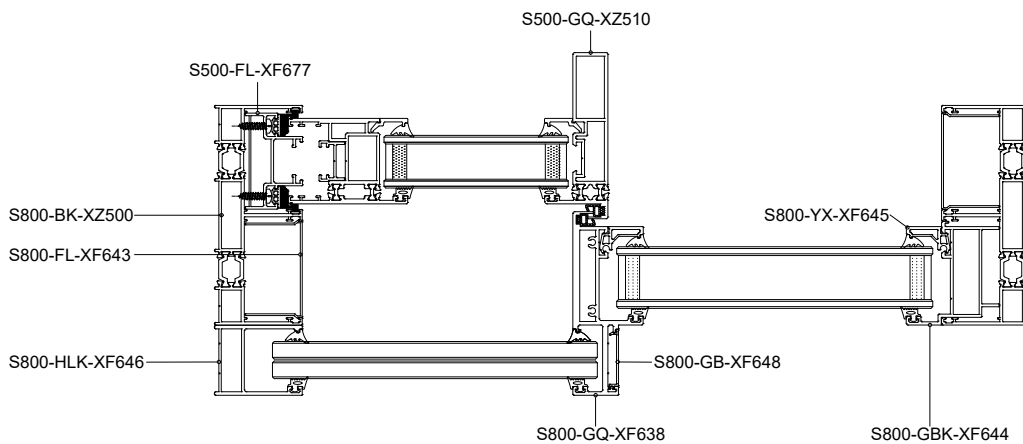
推拉一固一活装配图



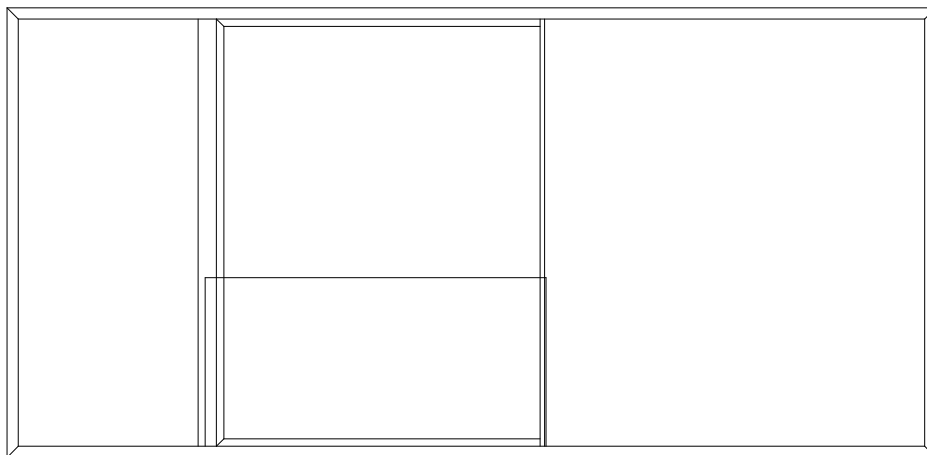
扇玻: 5+20A+5
固玻: 5+25A+5



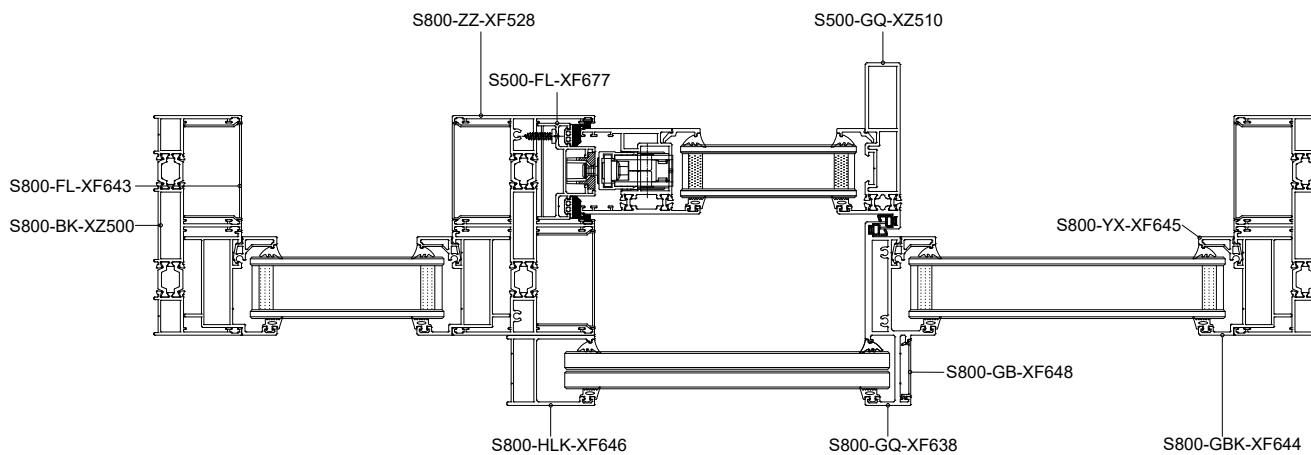
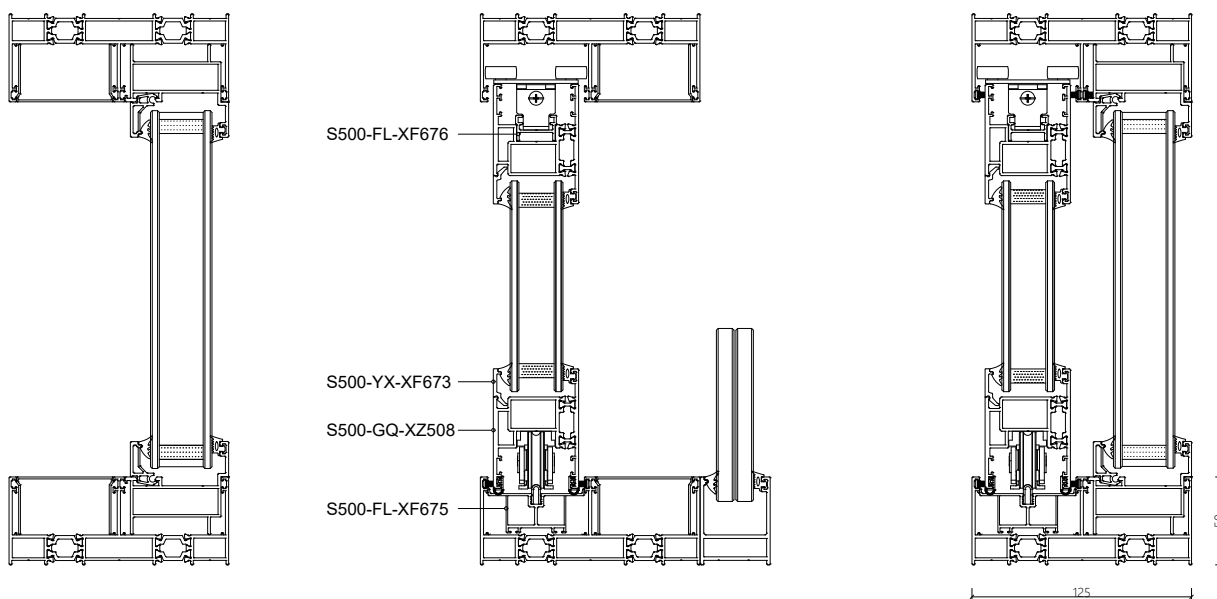
收口方案



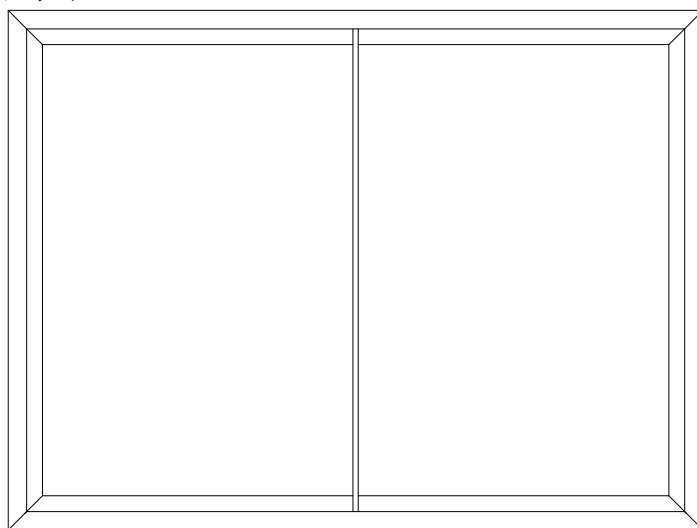
提升一固一活带边固装配图



扇玻：5+20A+5
固玻：5+25A+5

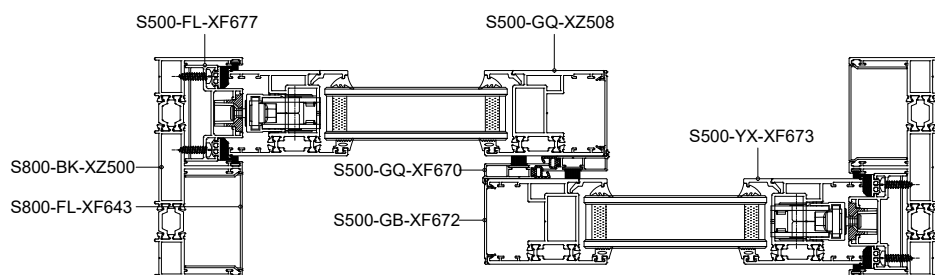
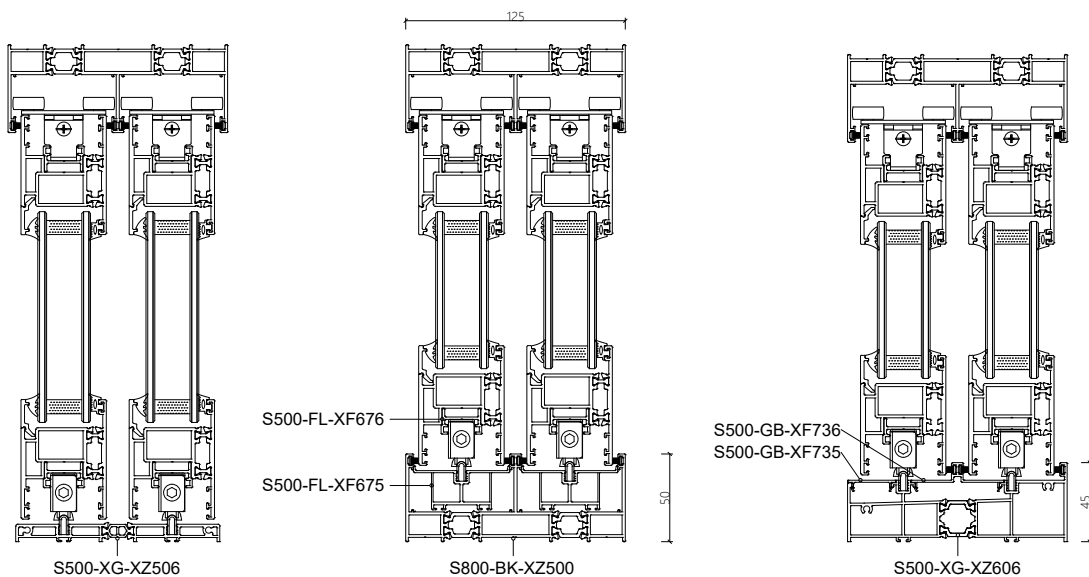


推拉两轨两扇装配图

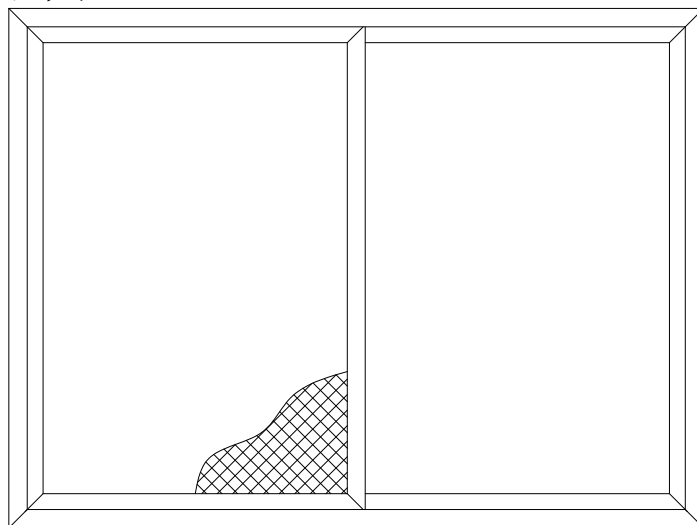


扇玻: 5+20A+5

固玻: 5+25A+5

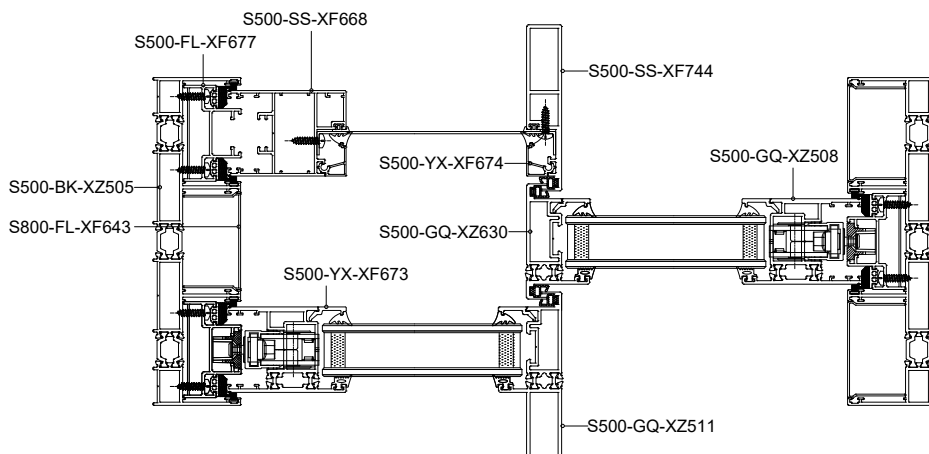
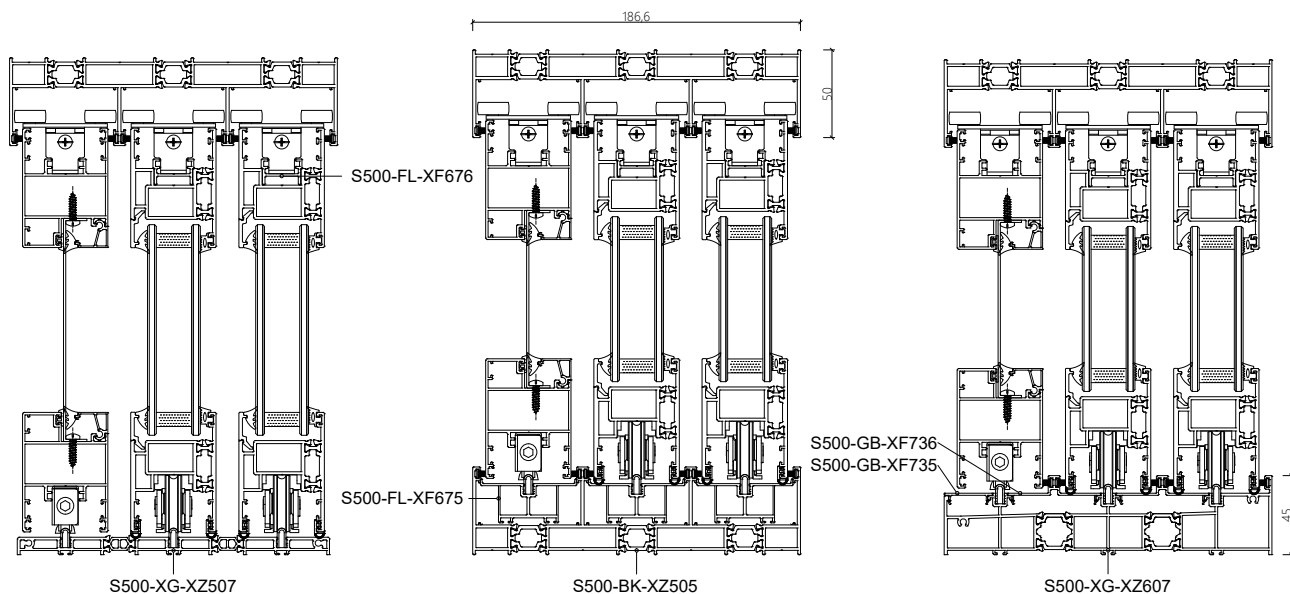


提升三轨带纱装配图

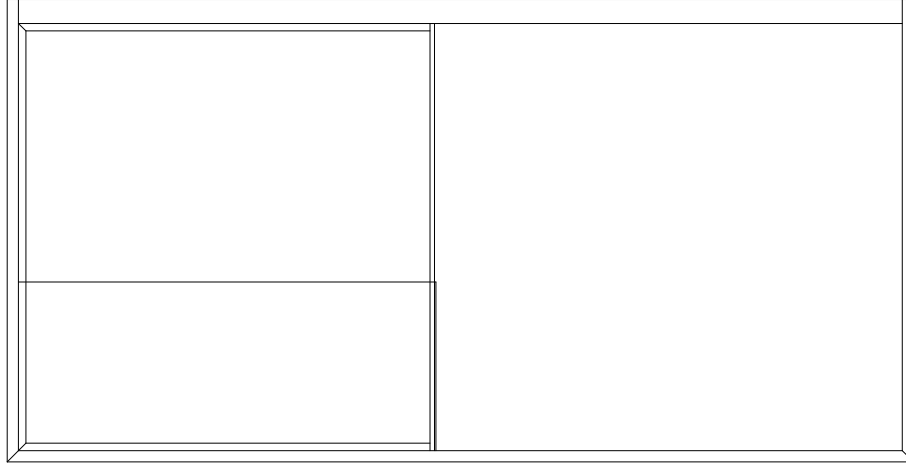


扇玻: 5+20A+5

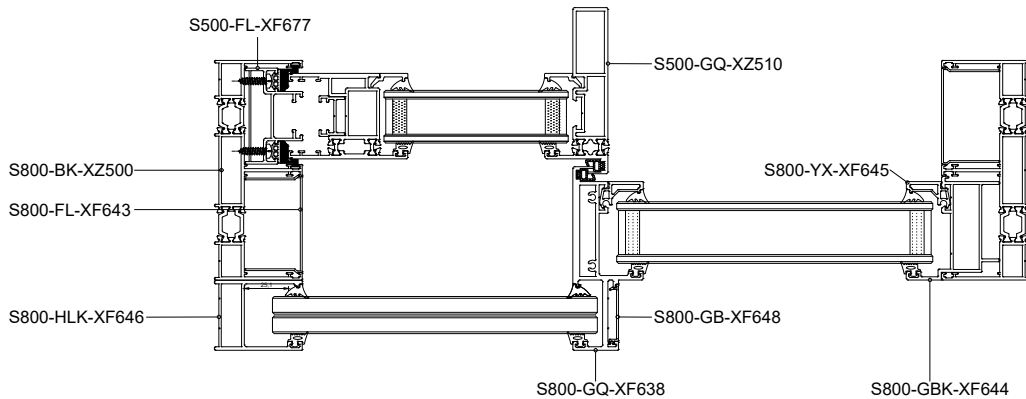
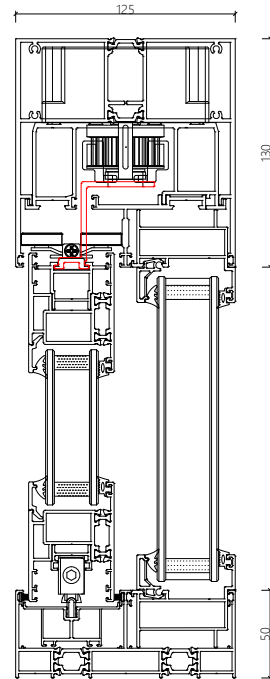
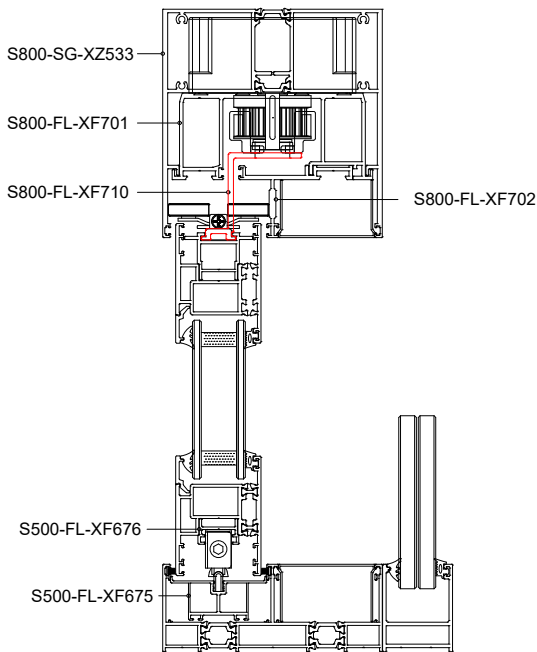
固玻: 5+25A+5



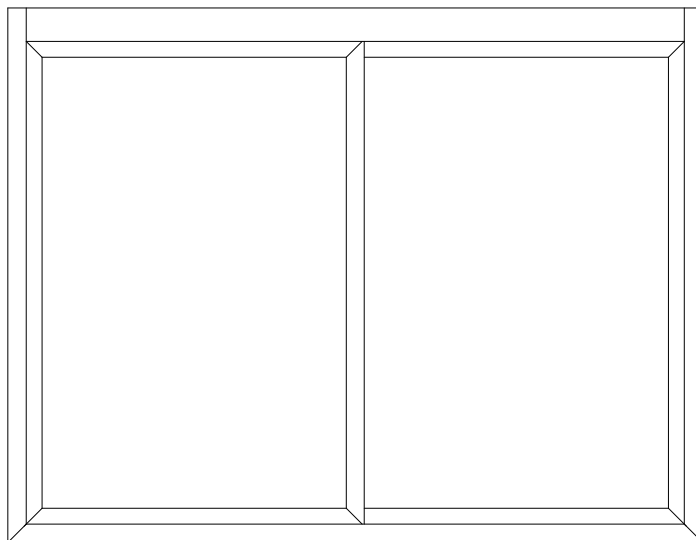
智能推拉一固一活装配图



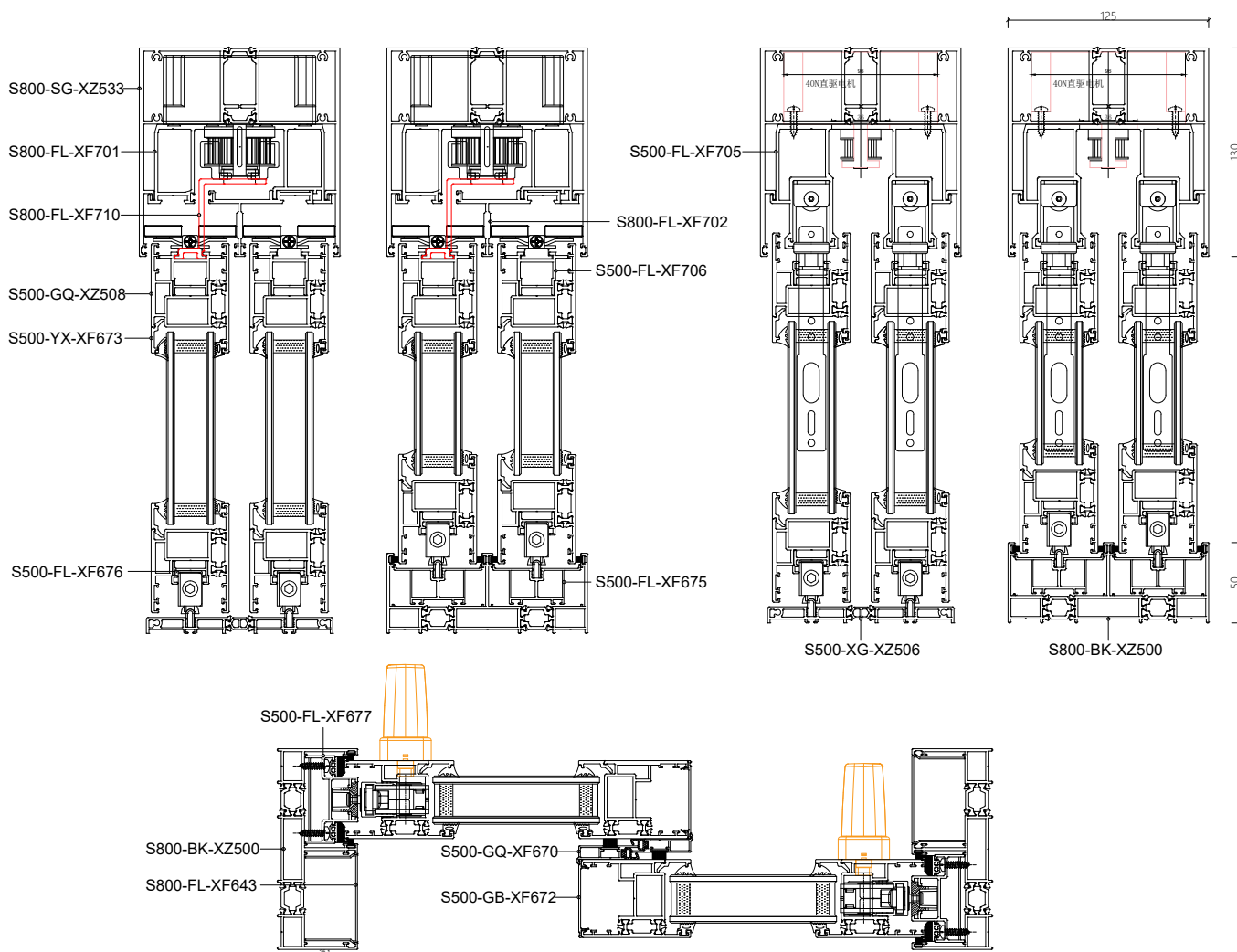
扇玻: 5+20A+5
固玻: 5+25A+5



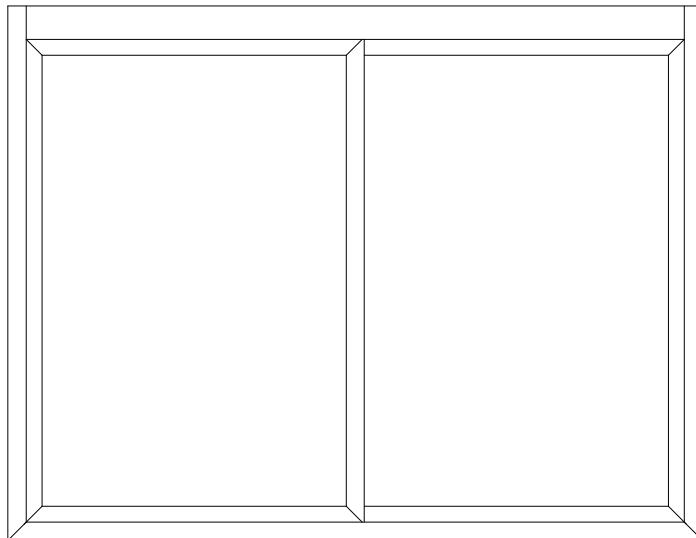
智能推拉两轨两扇装配图



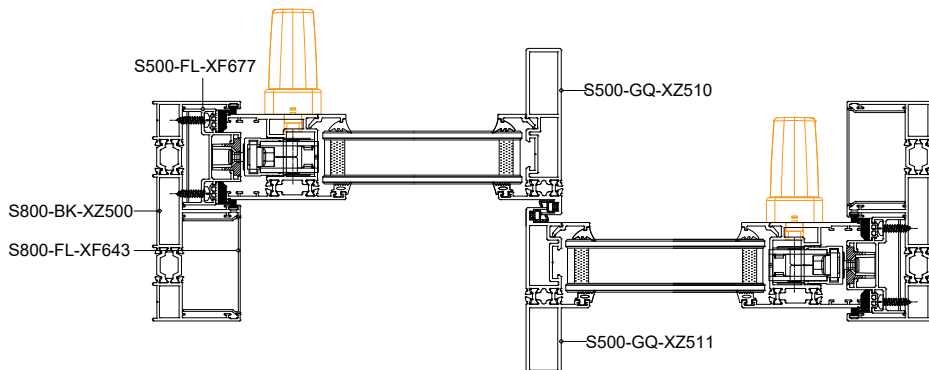
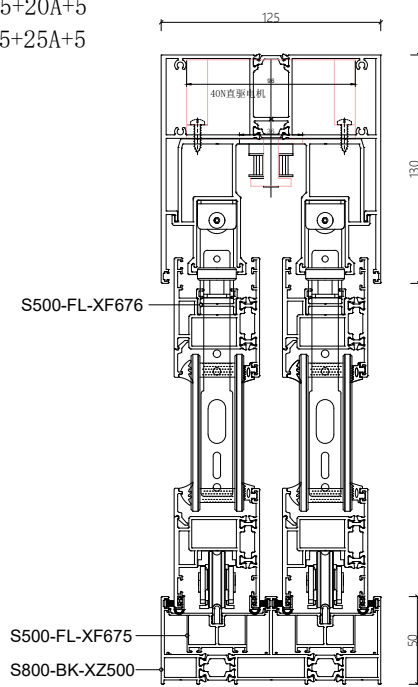
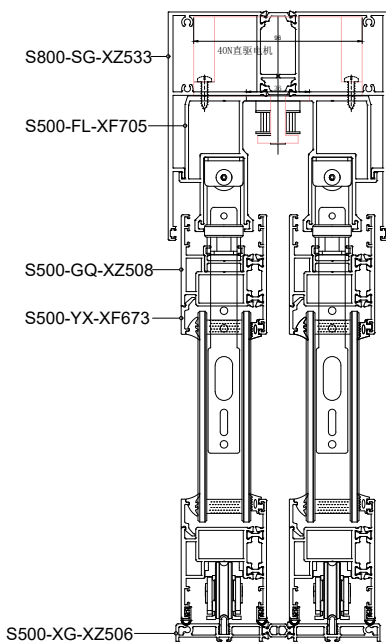
扇玻: 5+20A+5
固玻: 5+25A+5



智能提升两轨两扇装配图



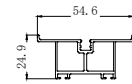
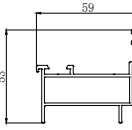
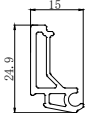
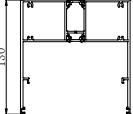
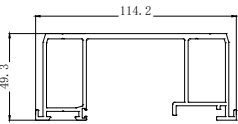
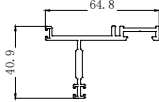
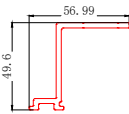
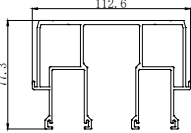
扇玻：5+20A+5
固玻：5+25A+5



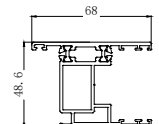
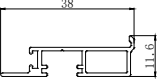
型号	名称	型材图	隔热条 (mm)	壁厚 (mm)	米重 (kg/m)	长度 (m)
框料						
S800-BK-XZ500	双轨边框		20	1.8	2.22	6.7
S500-BK-XZ505	三轨边框		20	1.8	3.03	6.7
S800-ZZ-XZ528	中柱		20	1.8	2.58	5.2
S800-ZZ-XZ627	中柱		20	1.8	3.76	5.2
S800-FL-XF643	通用辅料			1.1	0.33	6.0
S500-XG-XZ506	双地轨		18	1.6	1.19	6.7
S500-XG-XZ507	三地轨		18	1.6	1.79	6.7
S500-XG-XZ606	双高轨		20	1.8	2.11	6.7
S500-XG-XZ607	三高轨		20	1.8	3.08	6.7
S500-GB-XF736	下轨边盖			1.2	0.27	6.7
S500-GB-XF735	下轨中盖			1.2	0.11	6.7

尊界S500-断桥提升推拉解决方案



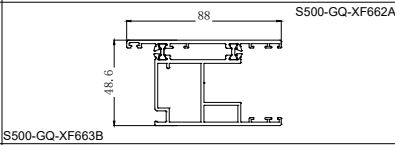
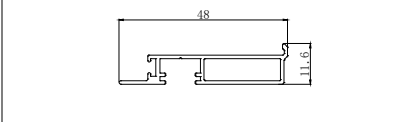
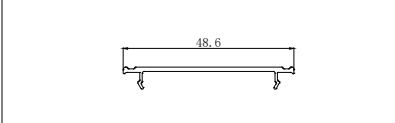
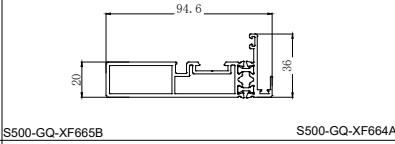
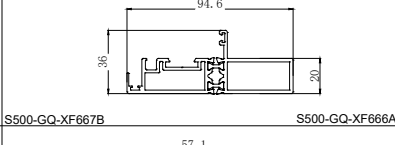
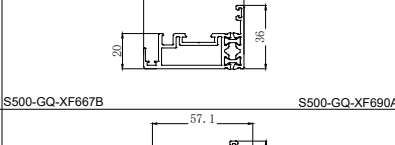
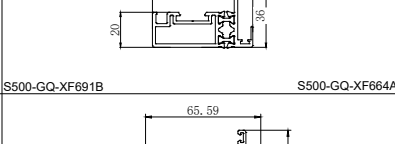
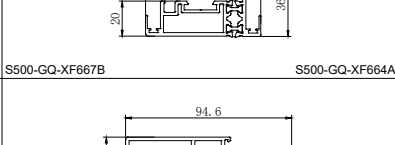
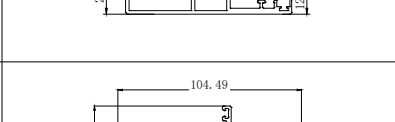
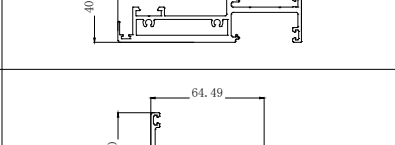
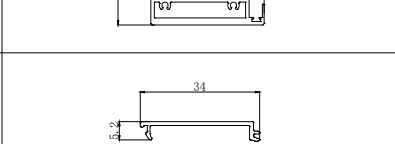

型号	名称	型材图	隔热条 (mm)	壁厚 (mm)	米重 (kg/m)	长度 (m)
S500-FL-XF677	锁槽			1.4	0.74	5.6
S500-FL-XF675	下轮槽			1.2	0.57	6.7
S800-GBK-XF644	固玻框			1.6	0.85	6.0
S800-YX-XF645	固玻压线			1.6	0.27	6.0
S800-SG-XZ533	电动双上轨	 <small>S800-SG-XF693</small>	20	2.8	4.16	6.7
S800-FL-XF701	电动双上轨副框	 <small>注：只有肌肤黑</small>		2.0	2.23	6.7
S800-FL-XF702	电动上轨挡边			1.8	0.83	6.7
S800-FL-XF710	电动轨道连接杆	 <small>注：只有肌肤黑</small>		3.0	0.86	6.7
S500-FL-XF705	电动提升副框			2.0	3.16	6.7

扇料

S500-GQ-XZ508	68光企	 <small>S500-GQ-XF660A</small> <small>S500-GQ-XF661B</small>	9	2.8	1.63	6.3
S500-GQ-XF670	68勾企			1.0	0.24	5.6

尊界S500-断桥提升推拉解决方案



型号	名称	型材图	隔热条 (mm)	壁厚 (mm)	米重 (kg/m)	长度 (m)
S500-GQ-XZ509	88光企		9	2.0	1.95	6.3
S500-GQ-XF671	88勾企			1.0	0.29	5.6
S500-GB-XF672	勾企盖			1.2	0.18	5.6
S500-GQ-XZ510	加强勾企		9	2.0	1.63	5.6
S500-GQ-XZ511	加强勾企		9	2.0	1.63	5.6
S500-GQ-XZ515	勾企		9	2.0	1.14	5.6
S500-GQ-XZ516	勾企		9	2.0	1.14	5.6
S500-GQ-XZ630	双勾企		9	2.0	1.17	5.6
S500-SS-XF744	纱扇			2.0	1.30	6.3
S800-GQ-XF638	固定勾企			4.0	1.96	5.2
S800-GQ-XF688	固定勾企			4.0	1.41	5.2
S800-GB-XF648	固定位勾企盖			1.1	0.13	5.2

尊界S500-断桥提升推拉解决方案



型号	名称	型材图	隔热条 (mm)	壁厚 (mm)	米重 (kg/m)	长度 (m)
S500-YX-XF673	光企压线			2.0	0.14	6.0
S500-SS-XF668	纱扇			1.4	1.20	6.3
S500-SS-XF669	纱扇			1.4	1.39	6.3
S800-ZH-XF708	纱扇中横			1.4	1.01	6.0
S500-YX-XF674	纱压线			0.9	0.15	6.0
S500-FL-XF676	上下轮槽			1.4	0.21	6.0
S500-SK-XF678	收口			1.5	0.47	5.6
S500-FL-XF706	电动推拉 上轮辅料 (一活一固)			1.8	0.52	6.0
S500-FL-XF707	88提升扇 上下轮槽			1.4	0.37	6.0

注：只有肌肤黑

注：只有肌肤黑

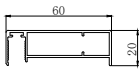
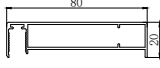
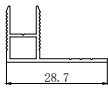
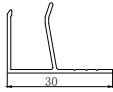
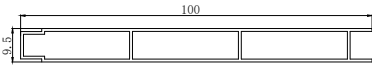
注：只有肌肤黑

辅料

S800-HLK-XF646	玻璃护栏框			2.0	0.87	6.0
23-QJ-482	玻璃护盖			1.5	0.2	6.0

尊界S500-断桥提升推拉解决方案



型号	名称	型材图	隔热条 (mm)	壁厚 (mm)	米重 (kg/m)	长度 (m)
T40-BT-XF586	60包套			1.0	0.54	6.4
T40-BT-XF580	80包套			1.2	0.67	6.4
AL-TLTY-030	半包F槽			1.0	0.18	5.0
AL-TLTY-031	全包F槽			1.0	0.18	5.0
AL-TLTY-015	扣板			0.8	0.50	6.3