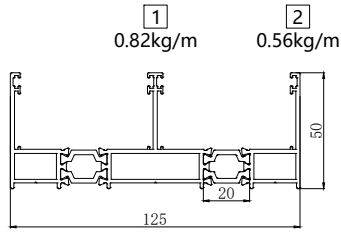


尊界S500-断桥提升推拉 型材简图

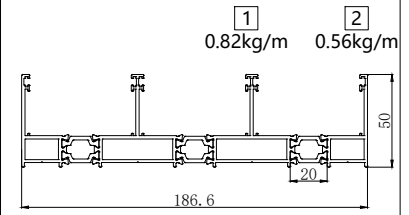


【边框】

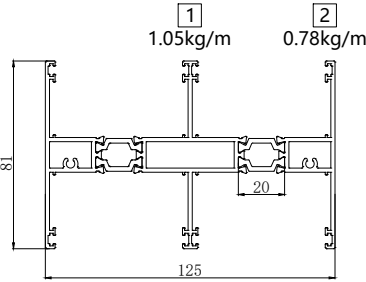
编号	S800-BK-XZ500						
名称	双轨边框						
米重 (kg/m)	2.22						
壁厚 (mm)	1.8						
长度 (m)	6.7						
隔热条	20						
型材组合	<table border="1"> <tr><td>1</td><td>室内侧</td><td>S800-BK-XF623</td></tr> <tr><td>2</td><td>室外侧</td><td>S800-BK-XF622</td></tr> </table>	1	室内侧	S800-BK-XF623	2	室外侧	S800-BK-XF622
1	室内侧	S800-BK-XF623					
2	室外侧	S800-BK-XF622					



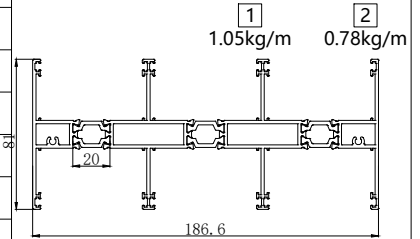
编号	S500-BK-XZ505						
名称	三轨边框						
米重 (kg/m)	3.03						
壁厚 (mm)	1.8						
长度 (m)	6.7						
隔热条	20						
型材组合	<table border="1"> <tr><td>1</td><td>室内侧</td><td>S800-BK-XF623</td></tr> <tr><td>2</td><td>室外侧</td><td>S800-BK-XF622</td></tr> </table>	1	室内侧	S800-BK-XF623	2	室外侧	S800-BK-XF622
1	室内侧	S800-BK-XF623					
2	室外侧	S800-BK-XF622					



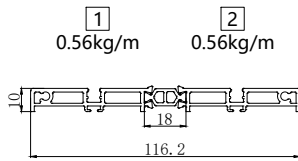
编号	S800-ZZ-XZ528						
名称	中柱						
米重 (kg/m)	2.58						
壁厚 (mm)	1.8						
长度 (m)	5.2						
隔热条	20						
型材组合	<table border="1"> <tr><td>1</td><td>室内侧</td><td>S800-ZZ-XF712</td></tr> <tr><td>2</td><td>室外侧</td><td>S800-ZZ-XF711</td></tr> </table>	1	室内侧	S800-ZZ-XF712	2	室外侧	S800-ZZ-XF711
1	室内侧	S800-ZZ-XF712					
2	室外侧	S800-ZZ-XF711					



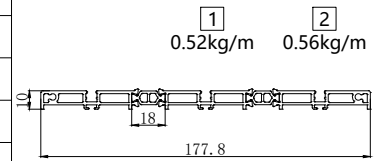
编号	S800-ZZ-XZ627						
名称	三中柱						
米重 (kg/m)	3.76						
壁厚 (mm)	1.8						
长度 (m)	5.2						
隔热条	20						
型材组合	<table border="1"> <tr><td>1</td><td>室内侧</td><td>S800-ZZ-XF712</td></tr> <tr><td>2</td><td>室外侧</td><td>S800-ZZ-XF711</td></tr> </table>	1	室内侧	S800-ZZ-XF712	2	室外侧	S800-ZZ-XF711
1	室内侧	S800-ZZ-XF712					
2	室外侧	S800-ZZ-XF711					



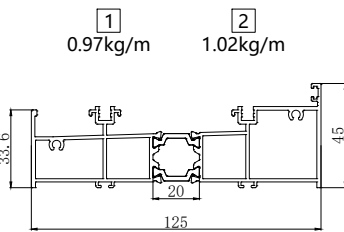
编号	S500-XG-XZ506						
名称	双地轨						
米重 (kg/m)	1.19						
壁厚 (mm)	1.6						
长度 (m)	6.7						
隔热条	18						
型材组合	<table border="1"> <tr><td>1</td><td>室内侧</td><td>S500-XG-XF699</td></tr> <tr><td>2</td><td>室外侧</td><td>S500-XG-XF699</td></tr> </table>	1	室内侧	S500-XG-XF699	2	室外侧	S500-XG-XF699
1	室内侧	S500-XG-XF699					
2	室外侧	S500-XG-XF699					



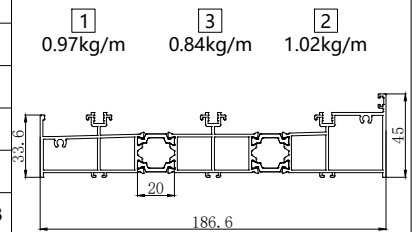
编号	S500-XG-XZ507						
名称	三地轨						
米重 (kg/m)	1.79						
壁厚 (mm)	1.6						
长度 (m)	6.7						
隔热条	18						
型材组合	<table border="1"> <tr><td>1</td><td>室内侧</td><td>S500-XG-XF700</td></tr> <tr><td>2</td><td>室外侧</td><td>S500-XG-XF699</td></tr> </table>	1	室内侧	S500-XG-XF700	2	室外侧	S500-XG-XF699
1	室内侧	S500-XG-XF700					
2	室外侧	S500-XG-XF699					



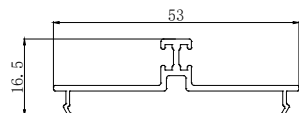
编号	S500-XG-XZ606						
名称	双高轨						
米重 (kg/m)	2.11						
壁厚 (mm)	1.8						
长度 (m)	6.7						
隔热条	20						
型材组合	<table border="1"> <tr><td>1</td><td>室内侧</td><td>S500-XG-XF732B</td></tr> <tr><td>2</td><td>室外侧</td><td>S500-XG-XF733A</td></tr> </table>	1	室内侧	S500-XG-XF732B	2	室外侧	S500-XG-XF733A
1	室内侧	S500-XG-XF732B					
2	室外侧	S500-XG-XF733A					



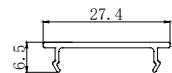
编号	S500-XG-XZ607									
名称	三高轨									
米重 (kg/m)	3.08									
壁厚 (mm)	1.8									
长度 (m)	6.7									
隔热条	20									
型材组合	<table border="1"> <tr><td>1</td><td>室内侧</td><td>S500-XG-XF732B</td></tr> <tr><td>2</td><td>室外侧</td><td>S500-XG-XF733A</td></tr> <tr><td>3</td><td>室内侧</td><td>S500-XG-XF734C</td></tr> </table>	1	室内侧	S500-XG-XF732B	2	室外侧	S500-XG-XF733A	3	室内侧	S500-XG-XF734C
1	室内侧	S500-XG-XF732B								
2	室外侧	S500-XG-XF733A								
3	室内侧	S500-XG-XF734C								



编号	S500-GB-XF736						
名称	下轨中盖						
米重 (kg/m)	0.27						
壁厚 (mm)	1.2						
长度 (m)	6.7						
隔热条							
型材组合	<table border="1"> <tr><td>1</td><td>室内侧</td><td></td></tr> <tr><td>2</td><td>室外侧</td><td></td></tr> </table>	1	室内侧		2	室外侧	
1	室内侧						
2	室外侧						

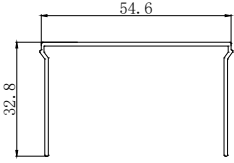


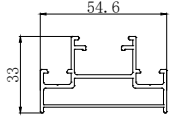
编号	S500-GB-XF735						
名称	下轨边盖						
米重 (kg/m)	0.11						
壁厚 (mm)	1.2						
长度 (m)	6.7						
隔热条							
型材组合	<table border="1"> <tr><td>1</td><td>室内侧</td><td></td></tr> <tr><td>2</td><td>室外侧</td><td></td></tr> </table>	1	室内侧		2	室外侧	
1	室内侧						
2	室外侧						

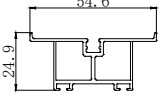


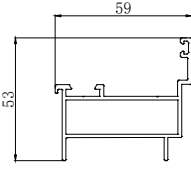
尊界S500-断桥提升推拉 型材简图

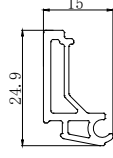


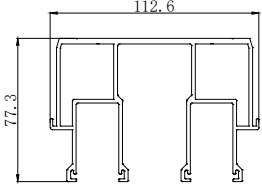
编 号	S800-FL-XF643				
名 称	通用辅料				
米重 (kg/m)	0.33				
壁厚 (mm)	1.1				
长度 (m)	6.0				
隔热条					
型材组合	<table border="1"> <tr> <td>1</td> <td>室内侧</td> </tr> <tr> <td>2</td> <td>室外侧</td> </tr> </table>		1	室内侧	2
1	室内侧				
2	室外侧				

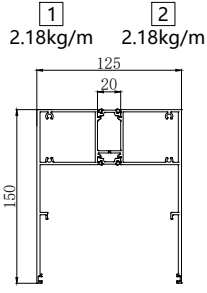
编 号	S500-FL-XF677				
名 称	锁槽				
米重 (kg/m)	0.74				
壁厚 (mm)	1.4				
长度 (m)	5.6				
隔热条					
型材组合	<table border="1"> <tr> <td>1</td> <td>室内侧</td> </tr> <tr> <td>2</td> <td>室外侧</td> </tr> </table>		1	室内侧	2
1	室内侧				
2	室外侧				

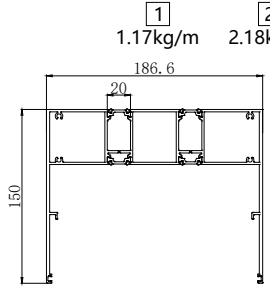
编 号	S500-FL-XF675				
名 称	下轮槽				
米重 (kg/m)	0.57				
壁厚 (mm)	1.2				
长度 (m)	6.7				
隔热条					
型材组合	<table border="1"> <tr> <td>1</td> <td>室内侧</td> </tr> <tr> <td>2</td> <td>室外侧</td> </tr> </table>		1	室内侧	2
1	室内侧				
2	室外侧				

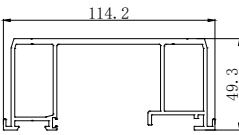
编 号	S800-GBK-XF644				
名 称	固玻框				
米重 (kg/m)	0.85				
壁厚 (mm)	1.6				
长度 (m)	6.0				
隔热条					
型材组合	<table border="1"> <tr> <td>1</td> <td>室内侧</td> </tr> <tr> <td>2</td> <td>室外侧</td> </tr> </table>		1	室内侧	2
1	室内侧				
2	室外侧				

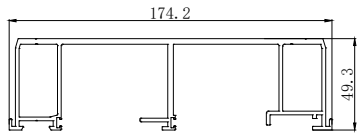
编 号	S800-YX-XF645				
名 称	固玻压线				
米重 (kg/m)	0.27				
壁厚 (mm)	1.6				
长度 (m)	6.0				
隔热条					
型材组合	<table border="1"> <tr> <td>1</td> <td>室内侧</td> </tr> <tr> <td>2</td> <td>室外侧</td> </tr> </table>		1	室内侧	2
1	室内侧				
2	室外侧				

编 号	S500-FL-XF705				
名 称	电动提升副框				
米重 (kg/m)	3.16				
壁厚 (mm)	2.0				
长度 (m)	6.7				
隔热条					
型材组合	<table border="1"> <tr> <td>1</td> <td>室内侧</td> </tr> <tr> <td>2</td> <td>室外侧</td> </tr> </table>		1	室内侧	2
1	室内侧				
2	室外侧				

编 号	S800-SG-XZ519				
名 称	电动双上轨				
米重 (kg/m)	4.46				
壁厚 (mm)	2.8				
长度 (m)	6.7				
隔热条	20				
型材组合	<table border="1"> <tr> <td>1</td> <td>S800-SG-XF692 室内侧</td> </tr> <tr> <td>2</td> <td>S800-SG-XF692 室外侧</td> </tr> </table>		1	S800-SG-XF692 室内侧	2
1	S800-SG-XF692 室内侧				
2	S800-SG-XF692 室外侧				

编 号	S800-SG-XZ521				
名 称	电动三上轨				
米重 (kg/m)	5.47				
壁厚 (mm)	2.8				
长度 (m)	6.7				
隔热条	20				
型材组合	<table border="1"> <tr> <td>1</td> <td>S800-SG-XF694 室内侧</td> </tr> <tr> <td>2</td> <td>S800-SG-XF692 室外侧</td> </tr> </table>		1	S800-SG-XF694 室内侧	2
1	S800-SG-XF694 室内侧				
2	S800-SG-XF692 室外侧				

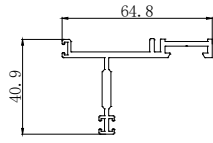
编 号	S800-FL-XF713				
名 称	电动双上轨副框				
米重 (kg/m)	2.23				
壁厚 (mm)	2.0				
长度 (m)	6.7				
隔热条					
型材组合	<table border="1"> <tr> <td>1</td> <td>室内侧</td> </tr> <tr> <td>2</td> <td>室外侧</td> </tr> </table> <p>只有肌肤黑</p>		1	室内侧	2
1	室内侧				
2	室外侧				

编 号	S800-FL-XF704				
名 称	电动三上轨副框				
米重 (kg/m)	3.18				
壁厚 (mm)	2.0				
长度 (m)	6.7				
隔热条					
型材组合	<table border="1"> <tr> <td>1</td> <td>室内侧</td> </tr> <tr> <td>2</td> <td>室外侧</td> </tr> </table> <p>只有肌肤黑</p>		1	室内侧	2
1	室内侧				
2	室外侧				

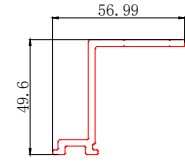
尊界S500-断桥提升推拉 型材简图



编号	S800-FL-XF702				
名称	电动上轨挡边				
米重 (kg/m)	0.83				
壁厚 (mm)	1.8				
长度 (m)	6.7				
隔热条					
型材组合	<table border="1"><tr><td>1</td><td>室内侧</td></tr><tr><td>2</td><td>室外侧</td></tr></table>	1	室内侧	2	室外侧
1	室内侧				
2	室外侧				



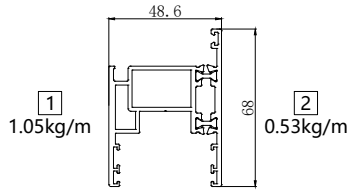
编号	S800-FL-XF710				
名称	电动轨道连接杆				
米重 (kg/m)	0.86				
壁厚 (mm)	3.0				
长度 (m)	6.7				
隔热条					
型材组合	<table border="1"><tr><td>1</td><td>室内侧</td></tr><tr><td>2</td><td>室外侧</td></tr></table>	1	室内侧	2	室外侧
1	室内侧				
2	室外侧				



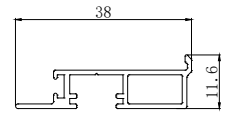
只有肌肤黑

【扇料】

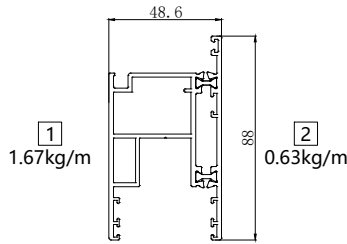
编号	S500-GQ-XZ508				
名称	68光企				
米重 (kg/m)	1.63				
壁厚 (mm)	2.8				
长度 (m)	6.3				
隔热条	9				
型材组合	<table border="1"><tr><td>1</td><td>S500-GQ-XF661B</td></tr><tr><td>2</td><td>S500-GQ-XF660A</td></tr></table>	1	S500-GQ-XF661B	2	S500-GQ-XF660A
1	S500-GQ-XF661B				
2	S500-GQ-XF660A				



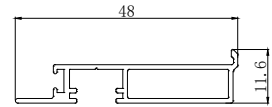
编号	S500-GQ-XF670				
名称	68勾企				
米重 (kg/m)	0.24				
壁厚 (mm)	1.0				
长度 (m)	5.6				
隔热条					
型材组合	<table border="1"><tr><td>1</td><td></td></tr><tr><td>2</td><td></td></tr></table>	1		2	
1					
2					



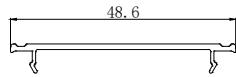
编号	S500-GQ-XZ509				
名称	88光企				
米重 (kg/m)	1.95				
壁厚 (mm)	2.0				
长度 (m)	6.3				
隔热条	9				
型材组合	<table border="1"><tr><td>1</td><td>S500-GQ-XF663B</td></tr><tr><td>2</td><td>S500-GQ-XF662A</td></tr></table>	1	S500-GQ-XF663B	2	S500-GQ-XF662A
1	S500-GQ-XF663B				
2	S500-GQ-XF662A				



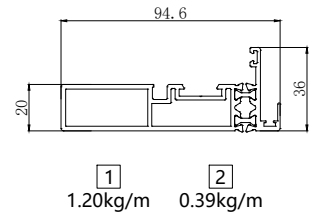
编号	S500-GQ-XF671				
名称	88勾企				
米重 (kg/m)	0.29				
壁厚 (mm)	2.0				
长度 (m)	5.6				
隔热条					
型材组合	<table border="1"><tr><td>1</td><td></td></tr><tr><td>2</td><td></td></tr></table>	1		2	
1					
2					



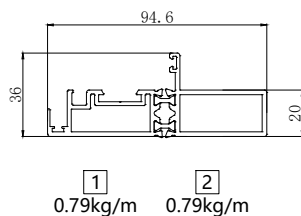
编号	S500-GB-XF672				
名称	勾企盖				
米重 (kg/m)	0.18				
壁厚 (mm)	1.2				
长度 (m)	5.6				
隔热条					
型材组合	<table border="1"><tr><td>1</td><td></td></tr><tr><td>2</td><td></td></tr></table>	1		2	
1					
2					



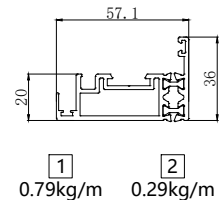
编号	S500-GQ-XZ510				
名称	加强勾企				
米重 (kg/m)	1.63				
壁厚 (mm)	2.0				
长度 (m)	5.6				
隔热条	9				
型材组合	<table border="1"><tr><td>1</td><td>S500-GQ-XF665B</td></tr><tr><td>2</td><td>S500-GQ-XF664A</td></tr></table>	1	S500-GQ-XF665B	2	S500-GQ-XF664A
1	S500-GQ-XF665B				
2	S500-GQ-XF664A				



编号	S500-GQ-XZ511				
名称	加强勾企				
米重 (kg/m)	1.63				
壁厚 (mm)	2.0				
长度 (m)	5.6				
隔热条	9				
型材组合	<table border="1"><tr><td>1</td><td>S500-GQ-XF667B</td></tr><tr><td>2</td><td>S500-GQ-XF666A</td></tr></table>	1	S500-GQ-XF667B	2	S500-GQ-XF666A
1	S500-GQ-XF667B				
2	S500-GQ-XF666A				



编号	S500-GQ-XZ515				
名称	勾企				
米重 (kg/m)	1.14				
壁厚 (mm)	2.0				
长度 (m)	5.6				
隔热条	9				
型材组合	<table border="1"><tr><td>1</td><td>S500-GQ-XF667B</td></tr><tr><td>2</td><td>S500-GQ-XF690A</td></tr></table>	1	S500-GQ-XF667B	2	S500-GQ-XF690A
1	S500-GQ-XF667B				
2	S500-GQ-XF690A				



尊界S500-断桥提升推拉 型材简图



编号	S500-GQ-XZ516		
名称	勾企		
米重 (kg/m)	1.14		
壁厚 (mm)	2.0		
长度 (m)	5.6		
隔热条	9		
型材组合	1 室内侧		S500-GQ-XF691B
	2 室外侧		S500-GQ-XF664A
			0.70kg/m 0.39kg/m

编号	S500-GQ-XZ630		
名称	双勾企		
米重 (kg/m)	1.17		
壁厚 (mm)	2.0		
长度 (m)	5.6		
隔热条	9		
型材组合	1 室内侧		S500-GQ-XF667B
	2 室外侧		S500-GQ-XF664A
			0.79kg/m 0.39kg/m

编号	S500-SS-XF744		
名称	纱扇		
米重 (kg/m)	1.30		
壁厚 (mm)	2.0		
长度 (m)	6.3		
隔热条			
型材组合	1 室内侧		
	2 室外侧		

编号	S800-GQ-XF638		
名称	固定勾企		
米重 (kg/m)	1.96		
壁厚 (mm)	4.0		
长度 (m)	5.2		
隔热条			
型材组合	1 室内侧		
	2 室外侧		

编号	S800-GQ-XF688		
名称	固定勾企		
米重 (kg/m)	1.41		
壁厚 (mm)	4.0		
长度 (m)	5.2		
隔热条			
型材组合	1 室内侧		
	2 室外侧		

编号	S800-GB-XF648		
名称	固定位勾企盖		
米重 (kg/m)	0.13		
壁厚 (mm)	1.1		
长度 (m)	5.2		
隔热条			
型材组合	1 室内侧		
	2 室外侧		

编号	S500-YX-XF673		
名称	光企压线		
米重 (kg/m)	0.14		
壁厚 (mm)	2.0		
长度 (m)	6.0		
隔热条			
型材组合	1 室内侧		
	2 室外侧		

编号	S500-SS-XF668		
名称	68纱扇		
米重 (kg/m)	1.20		
壁厚 (mm)	1.4		
长度 (m)	6.3		
隔热条			
型材组合	1 室内侧		
	2 室外侧		

编号	S500-SS-XF669		
名称	88纱扇		
米重 (kg/m)	1.39		
壁厚 (mm)	1.4		
长度 (m)	6.3		
隔热条			
型材组合	1 室内侧		
	2 室外侧		

编号	S800-ZH-XF708		
名称	纱扇中横		
米重 (kg/m)	1.01		
壁厚 (mm)	1.4		
长度 (m)	6.0		
隔热条			
型材组合	1 室内侧		
	2 室外侧		

尊界S500-断桥提升推拉 型材简图



编 号	S500-YX-XF674				
名 称	纱压线				
米重 (kg/m)	0.15				
壁厚 (mm)	0.9				
长度 (m)	6.0				
隔热条					
型材组合	<table border="1"> <tr> <td>1</td> <td>室内侧</td> </tr> <tr> <td>2</td> <td>室外侧</td> </tr> </table>		1	室内侧	2
1	室内侧				
2	室外侧				

编 号	S500-FL-XF676				
名 称	上下轮槽				
米重 (kg/m)	0.21				
壁厚 (mm)	1.4				
长度 (m)	6.0				
隔热条					
型材组合	<table border="1"> <tr> <td>1</td> <td>室内侧</td> </tr> <tr> <td>2</td> <td>室外侧</td> </tr> </table>		1	室内侧	2
1	室内侧				
2	室外侧				

只有肌肤黑

编 号	S500-SK-XF678				
名 称	收口				
米重 (kg/m)	0.47				
壁厚 (mm)	1.5				
长度 (m)	5.6				
隔热条					
型材组合	<table border="1"> <tr> <td>1</td> <td>室内侧</td> </tr> <tr> <td>2</td> <td>室外侧</td> </tr> </table>		1	室内侧	2
1	室内侧				
2	室外侧				

编 号	S500-FL-XF706				
名 称	电动推拉上轮辅料				
米重 (kg/m)	0.52				
壁厚 (mm)	1.8				
长度 (m)	6.0				
隔热条					
型材组合	<table border="1"> <tr> <td>1</td> <td>室内侧</td> </tr> <tr> <td>2</td> <td>室外侧</td> </tr> </table>		1	室内侧	2
1	室内侧				
2	室外侧				

只有肌肤黑

编 号	S500-FL-XF707				
名 称	88提升扇上下轮槽				
米重 (kg/m)	0.37				
壁厚 (mm)	1.4				
长度 (m)	6.0				
隔热条					
型材组合	<table border="1"> <tr> <td>1</td> <td>室内侧</td> </tr> <tr> <td>2</td> <td>室外侧</td> </tr> </table>		1	室内侧	2
1	室内侧				
2	室外侧				

只有肌肤黑

编 号					
名 称					
米重 (kg/m)					
壁厚 (mm)					
长度 (m)					
隔热条					
型材组合	<table border="1"> <tr> <td>1</td> <td>室内侧</td> </tr> <tr> <td>2</td> <td>室外侧</td> </tr> </table>		1	室内侧	2
1	室内侧				
2	室外侧				

【辅料】

编 号	S800-HLK-XF646				
名 称	玻璃护栏框				
米重 (kg/m)	0.87				
壁厚 (mm)	2.0				
长度 (m)	5.2				
隔热条					
型材组合	<table border="1"> <tr> <td>1</td> <td>室内侧</td> </tr> <tr> <td>2</td> <td>室外侧</td> </tr> </table>		1	室内侧	2
1	室内侧				
2	室外侧				

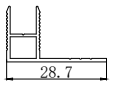
编 号	23-QJ-482				
名 称	玻璃护盖				
米重 (kg/m)	0.2				
壁厚 (mm)	1.5				
长度 (m)	6.0				
隔热条					
型材组合	<table border="1"> <tr> <td>1</td> <td>室内侧</td> </tr> <tr> <td>2</td> <td>室外侧</td> </tr> </table>		1	室内侧	2
1	室内侧				
2	室外侧				

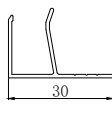
编 号	T40-BT-XF586				
名 称	60包套				
米重 (kg/m)	0.54				
壁厚 (mm)	1.2				
长度 (m)	6.4				
隔热条					
型材组合	<table border="1"> <tr> <td>1</td> <td>室内侧</td> </tr> <tr> <td>2</td> <td>室外侧</td> </tr> </table>		1	室内侧	2
1	室内侧				
2	室外侧				

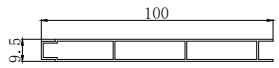
编 号	T40-BT-XF580				
名 称	80包套				
米重 (kg/m)	0.67				
壁厚 (mm)	1.2				
长度 (m)	6.4				
隔热条					
型材组合	<table border="1"> <tr> <td>1</td> <td>室内侧</td> </tr> <tr> <td>2</td> <td>室外侧</td> </tr> </table>		1	室内侧	2
1	室内侧				
2	室外侧				

尊界S500-断桥提升推拉 型材简图



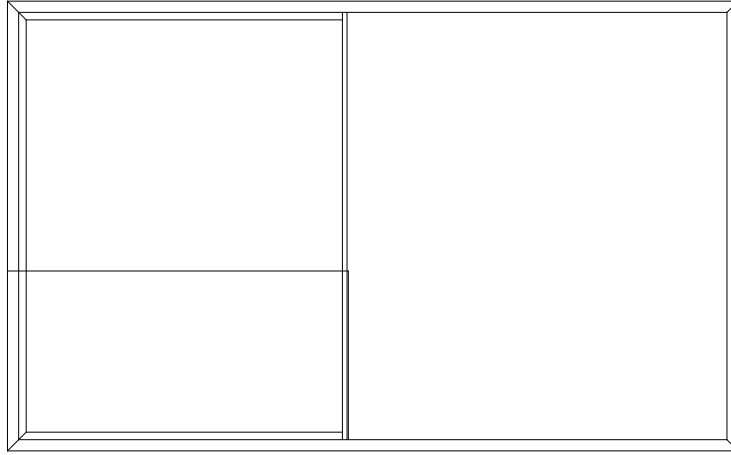
编 号	AL-TLTY-030	
名 称	半包F槽	
米重 (kg/m)	0.18	
壁厚 (mm)	1.0	
长度 (m)	5.0	
隔热条		
型材 组合	1 室内侧	
	2 室外侧	

编 号	AL-TLTY-031	
名 称	全包F槽	
米重 (kg/m)	0.18	
壁厚 (mm)	1.0	
长度 (m)	5.0	
隔热条		
型材 组合	1 室内侧	
	2 室外侧	

编 号	AL-TLTY-015	
名 称	扣板	
米重 (kg/m)	0.50	
壁厚 (mm)	0.8	
长度 (m)	6.3	
隔热条		
型材 组合	1 室内侧	
	2 室外侧	

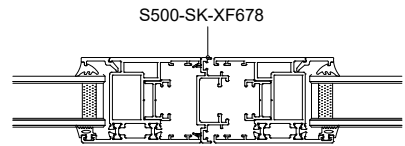
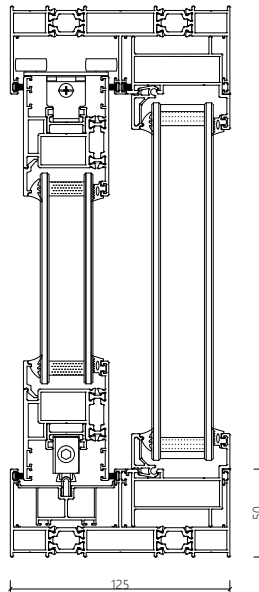
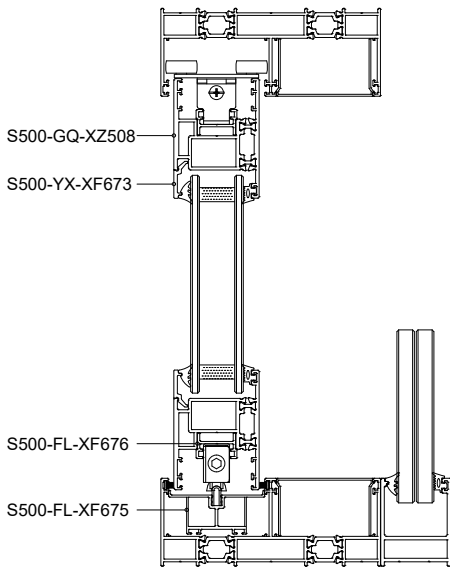
编 号		
名 称		
米重 (kg/m)		
壁厚 (mm)		
长度 (m)		
隔热条		
型材 组合	1 室内侧	
	2 室外侧	

推拉一固一活装配图

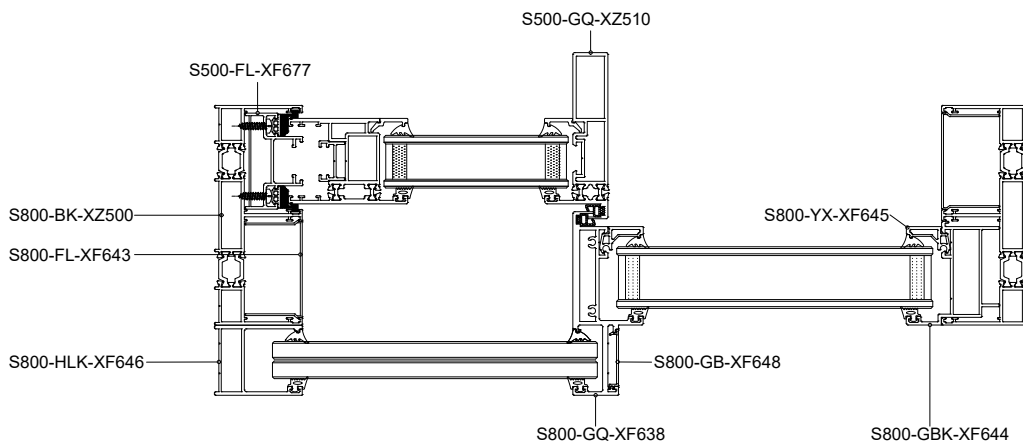


扇玻: 5+20A+5

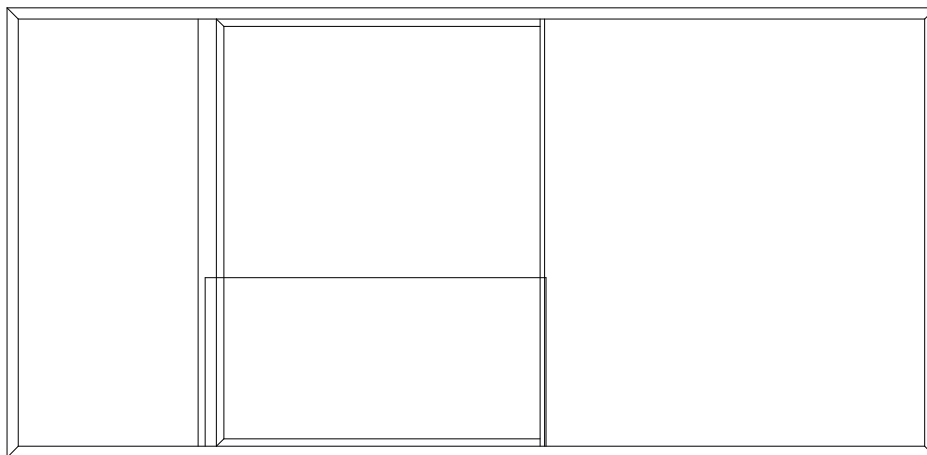
固玻: 5+25A+5



收口方案

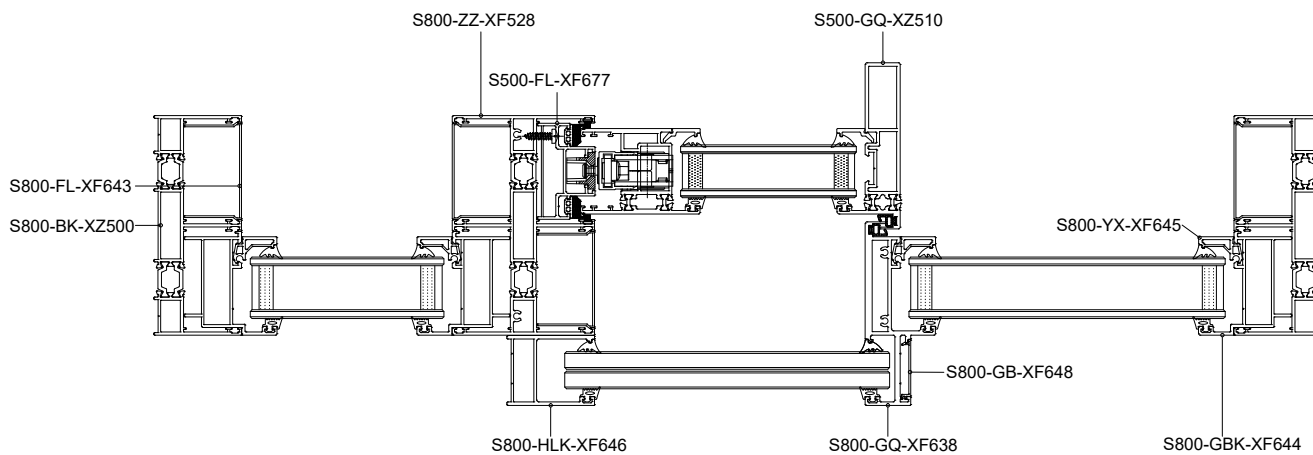
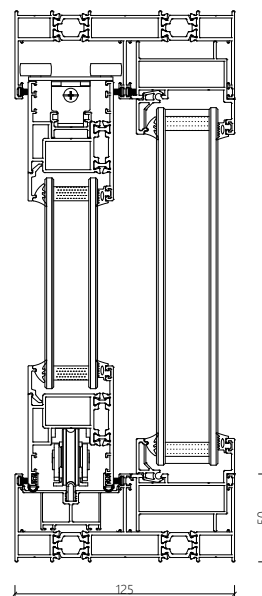
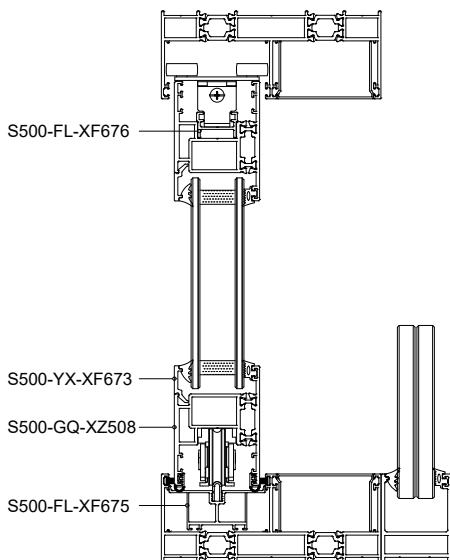
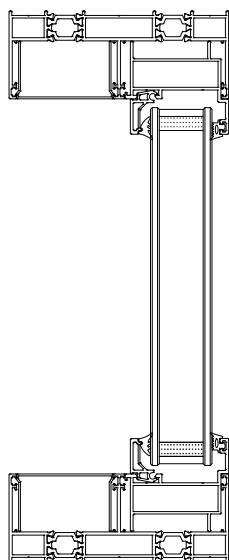


提升一固一活带边固装配图

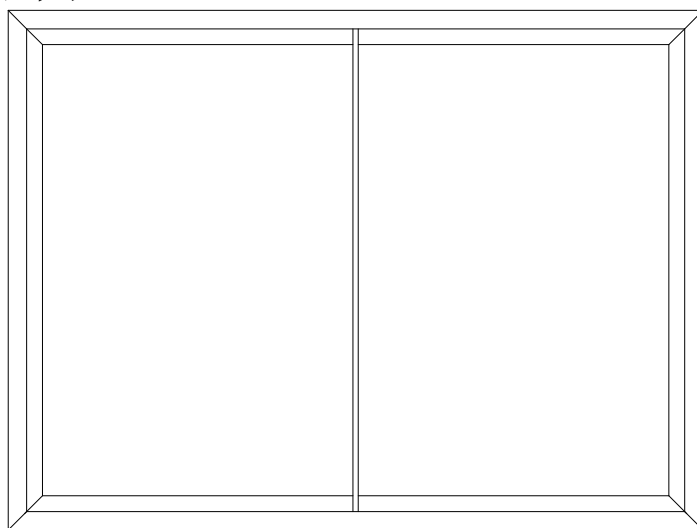


扇玻：5+20A+5

固玻：5+25A+5

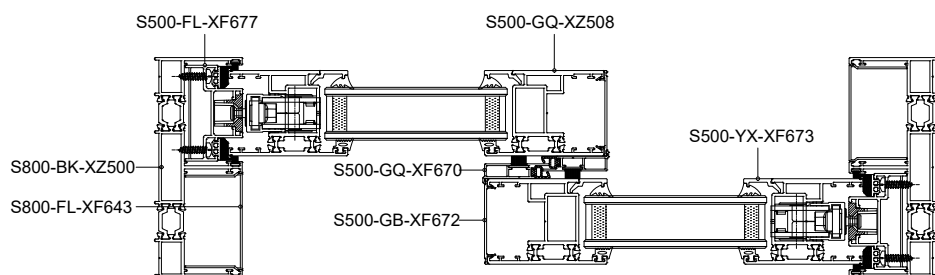
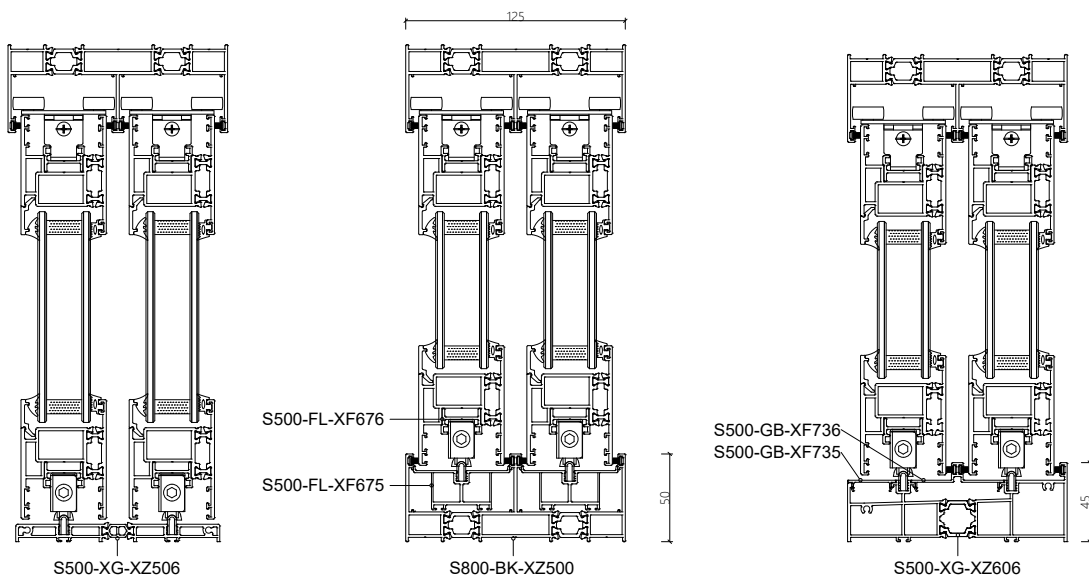


推拉两轨两扇装配图

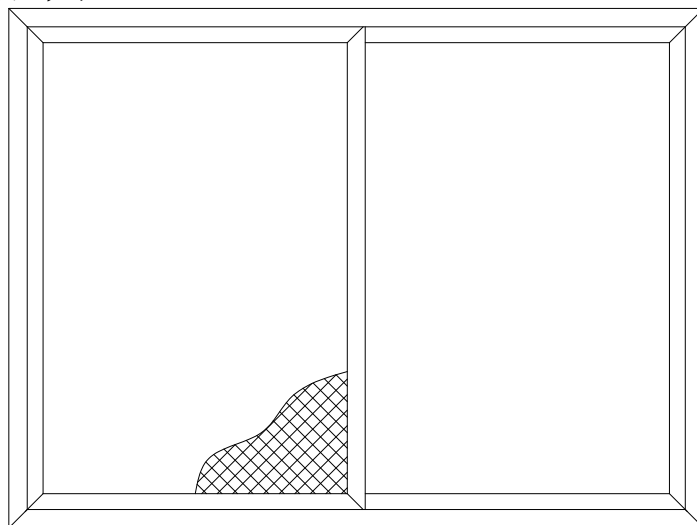


扇玻: 5+20A+5

固玻: 5+25A+5

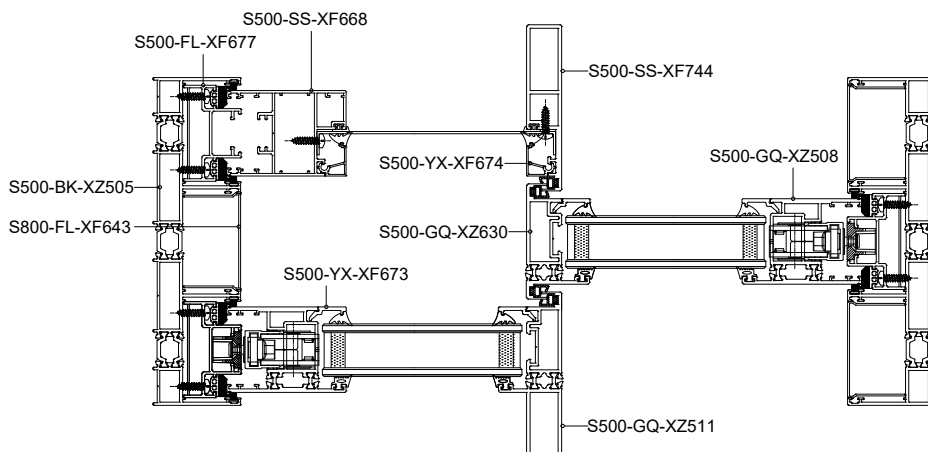
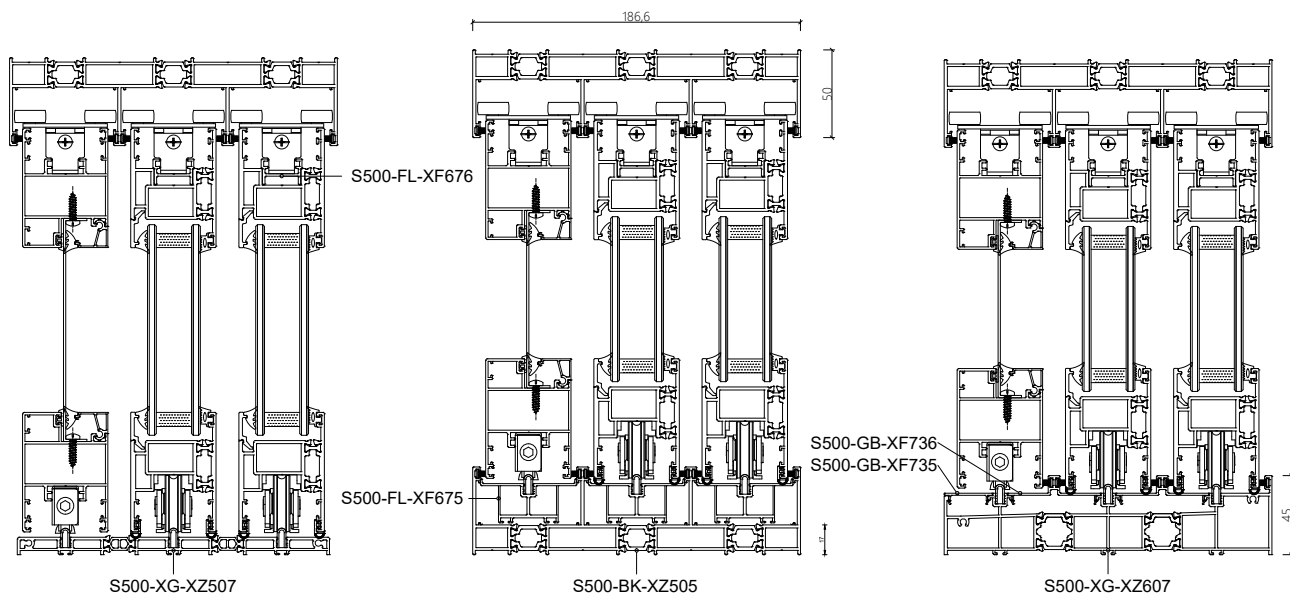


提升三轨带纱装配图

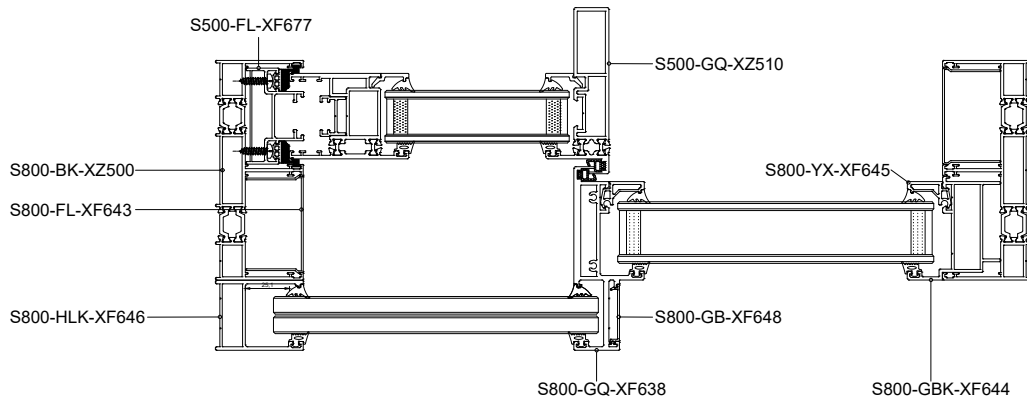
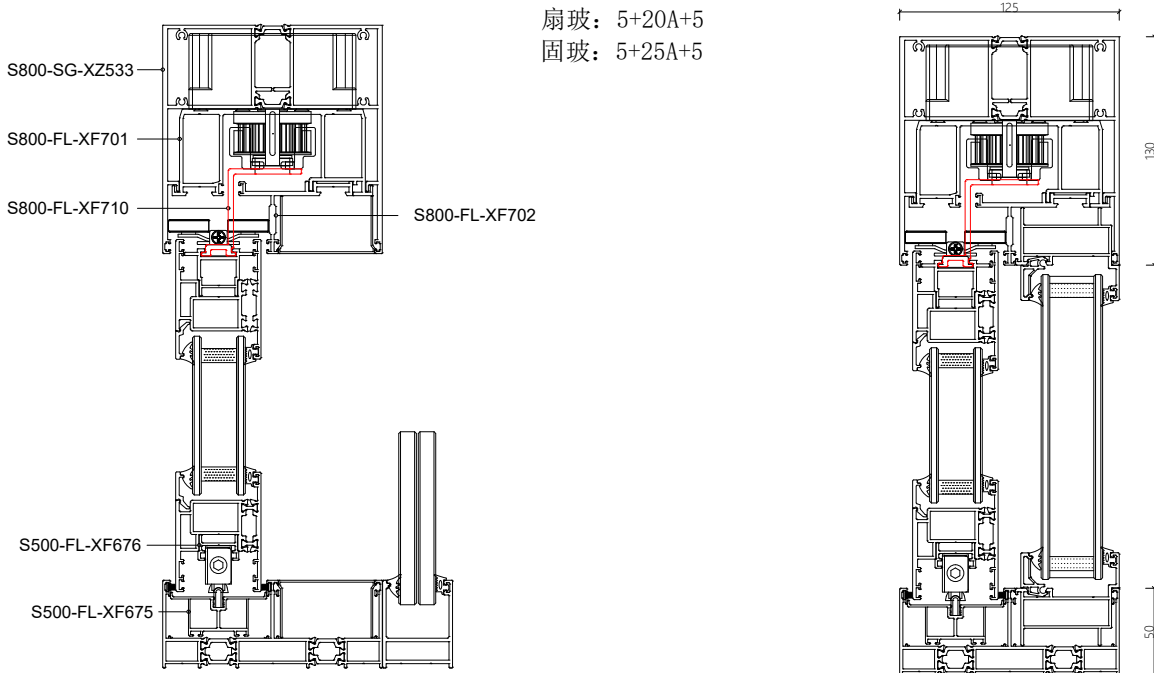
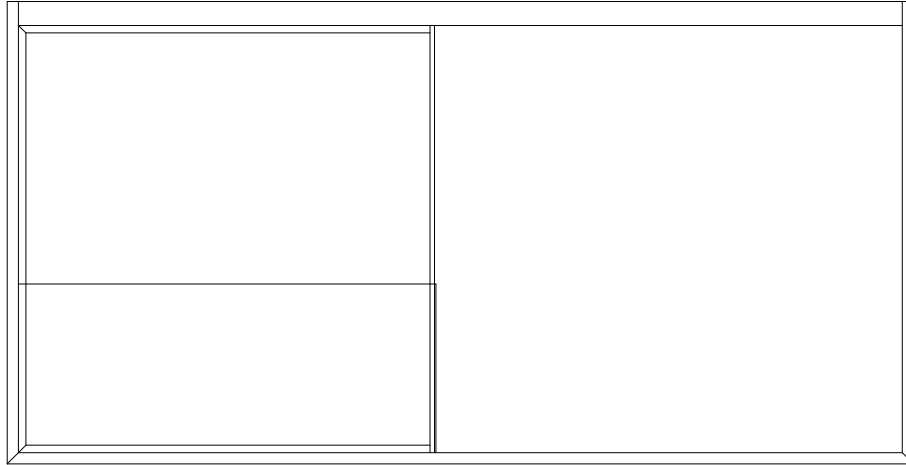


扇玻: 5+20A+5

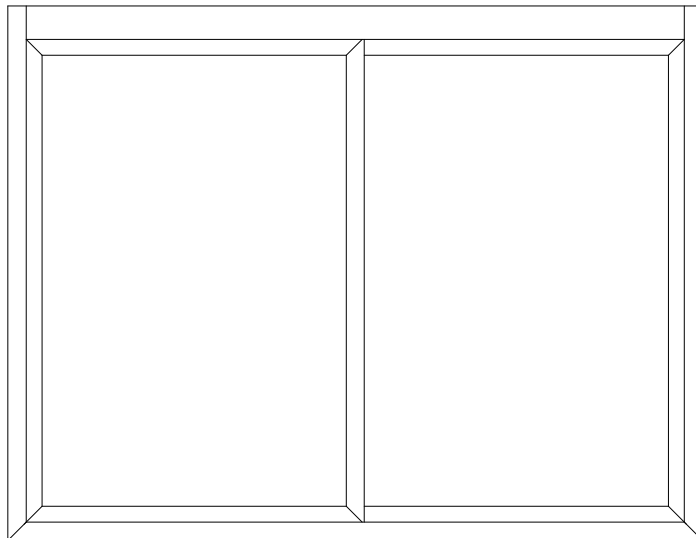
固玻: 5+25A+5



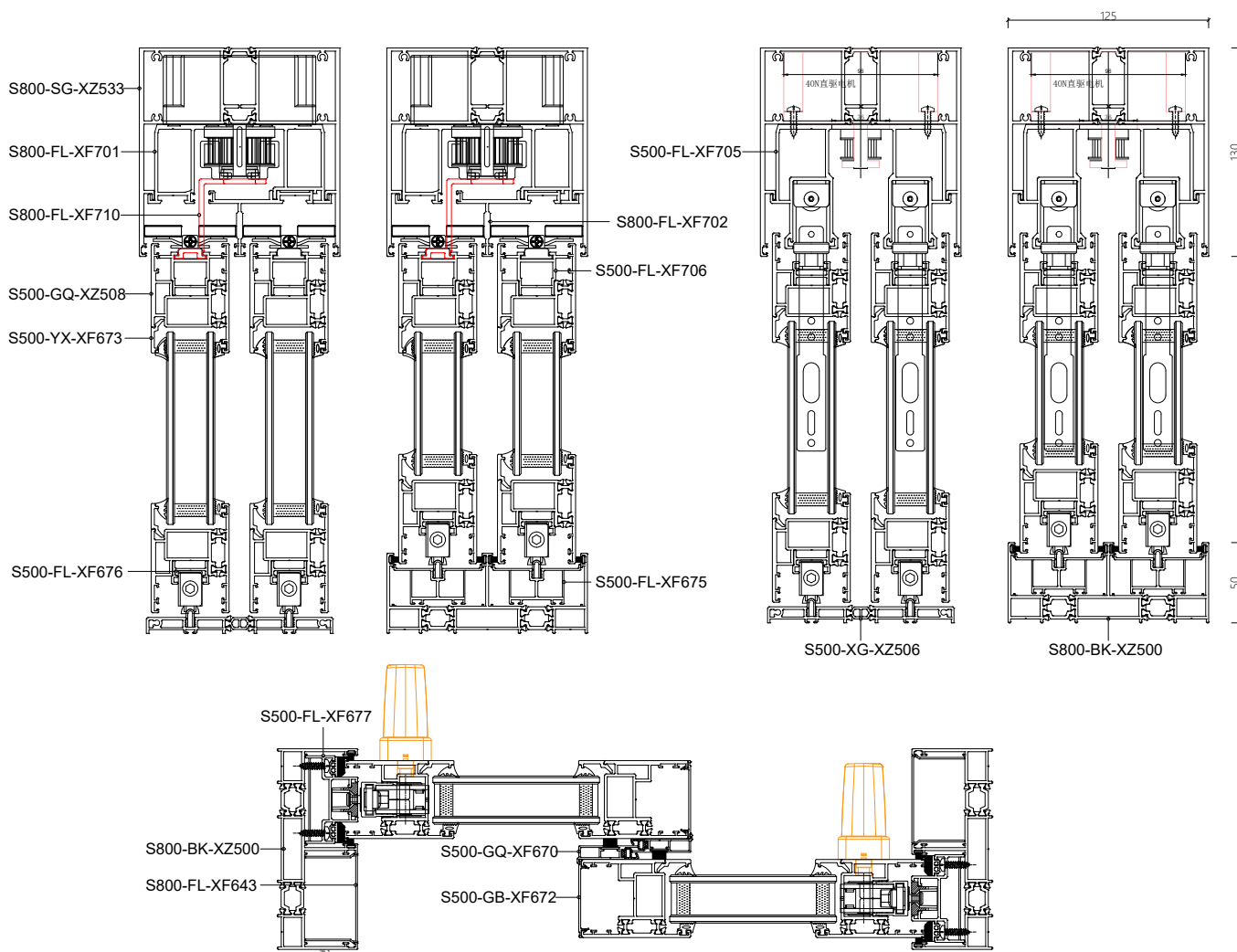
智能推拉一固一活装配图



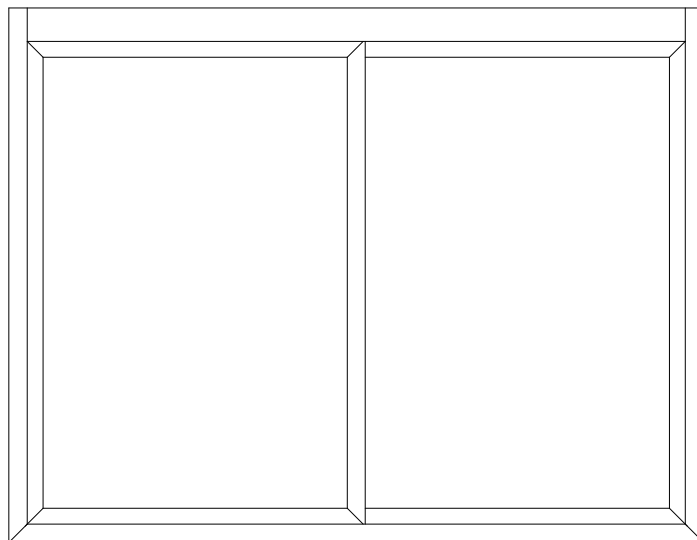
智能推拉两轨两扇装配图



扇玻：5+20A+5
固玻：5+25A+5



智能提升两轨两扇装配图



扇玻：5+20A+5
固玻：5+25A+5

