

128六轨推拉窗 型材简图



【极窄扇】

编号	23-QYZH-347	
名称	光企	
米重 (kg/m)	0.74	
壁厚 (mm)	1.8	
长度 (m)	6.0	
隔热条	10	
型材组合	1 室内侧	23-QY-390
	2 室外侧	23-QY-390

编号	23-QYZH-348	
名称	下方	
米重 (kg/m)	0.85	
壁厚 (mm)	1.8	
长度 (m)	6.0	
隔热条	10	
型材组合	1 室内侧	23-QY-391
	2 室外侧	23-QY-391

编号	23-QYZH-349	
名称	单勾企	
米重 (kg/m)	0.82	
壁厚 (mm)	1.8	
长度 (m)	6.0	
隔热条	10	
型材组合	1 室内侧	23-QY-392B
	2 室外侧	23-QY-390

编号	23-QYZH-350	
名称	双勾企	
米重 (kg/m)	0.91	
壁厚 (mm)	1.8	
长度 (m)	6.0	
隔热条	10	
型材组合	1 室内侧	23-QY-392B
	2 室外侧	23-QY-392B

编号	23-QYZH-351	
名称	收口	
米重 (kg/m)	0.4	
壁厚 (mm)	1.0	
长度 (m)	6.0	
隔热条	10	
型材组合	1 室内侧	23-QY-393
	2 室外侧	23-QY-393

编号	23-QY-394	
名称	纱扇上方	
米重 (kg/m)	0.71	
壁厚 (mm)	2.0	
长度 (m)	6.0	
隔热条		
型材组合	1 室内侧	
	2 室外侧	

编号	23-QY-395	
名称	纱扇下方	
米重 (kg/m)	0.83	
壁厚 (mm)	2.0	
长度 (m)	6.0	
隔热条		
型材组合	1 室内侧	
	2 室外侧	

编号	23-QY-425	
名称	纱扇勾企	
米重 (kg/m)	0.80	
壁厚 (mm)	2.0	
长度 (m)	6.0	
隔热条		
型材组合	1 室内侧	
	2 室外侧	

编号	23-QY-465	
名称	纱扇上方	
米重 (kg/m)	0.87	
壁厚 (mm)	3.0	
长度 (m)	6.0	
隔热条		
型材组合	1 室内侧	
	2 室外侧	

编号	23-QY-467	
名称	纱扇下方	
米重 (kg/m)	0.99	
壁厚 (mm)	3.0	
长度 (m)	6.0	
隔热条		
型材组合	1 室内侧	
	2 室外侧	

128六轨推拉窗 型材简图



编 号	23-QY-466				
名 称	纱扇勾企				
米重 (kg/m)	0.97				
壁厚 (mm)	3.0				
长度 (m)	6.0				
隔热条					
型材组合	<table border="1"> <tr> <td>1</td> <td>室内侧</td> </tr> <tr> <td>2</td> <td>室外侧</td> </tr> </table>		1	室内侧	2
1	室内侧				
2	室外侧				

编 号	23-QY-441				
名 称	装饰盖				
米重 (kg/m)	0.05				
壁厚 (mm)	0.8				
长度 (m)	6.0				
隔热条					
型材组合	<table border="1"> <tr> <td>1</td> <td>室内侧</td> </tr> <tr> <td>2</td> <td>室外侧</td> </tr> </table>		1	室内侧	2
1	室内侧				
2	室外侧				

编 号	21XT-023				
名 称	纱压线				
米重 (kg/m)	0.11				
壁厚 (mm)	1.1				
长度 (m)	6.0				
隔热条					
型材组合	<table border="1"> <tr> <td>1</td> <td>室内侧</td> </tr> <tr> <td>2</td> <td>室外侧</td> </tr> </table>		1	室内侧	2
1	室内侧				
2	室外侧				

编 号	23-QY-456				
名 称	纱扇中横				
米重 (kg/m)	0.89				
壁厚 (mm)	2.0				
长度 (m)	6.0				
隔热条					
型材组合	<table border="1"> <tr> <td>1</td> <td>室内侧</td> </tr> <tr> <td>2</td> <td>室外侧</td> </tr> </table>		1	室内侧	2
1	室内侧				
2	室外侧				

【中窄扇】

编 号	23-QYZH-352						
名 称	中窄光企						
米重 (kg/m)	0.96						
壁厚 (mm)	1.7						
长度 (m)	6.0						
隔热条	10						
型材组合	<table border="1"> <tr> <td>1</td> <td>室内侧</td> <td>23-QY-397B</td> </tr> <tr> <td>2</td> <td>室外侧</td> <td>23-QY-396A</td> </tr> </table>		1	室内侧	23-QY-397B	2	室外侧
1	室内侧	23-QY-397B					
2	室外侧	23-QY-396A					

编 号	23-QY-399				
名 称	勾企				
米重 (kg/m)	0.14				
壁厚 (mm)	0.8				
长度 (m)	6.0				
隔热条					
型材组合	<table border="1"> <tr> <td>1</td> <td>室内侧</td> </tr> <tr> <td>2</td> <td>室外侧</td> </tr> </table>		1	室内侧	2
1	室内侧				
2	室外侧				

编 号	23-QY-398				
名 称	勾盖				
米重 (kg/m)	0.11				
壁厚 (mm)	1.0				
长度 (m)	6.0				
隔热条					
型材组合	<table border="1"> <tr> <td>1</td> <td>室内侧</td> </tr> <tr> <td>2</td> <td>室外侧</td> </tr> </table>		1	室内侧	2
1	室内侧				
2	室外侧				

编 号	23-QY-418				
名 称	中窄锁槽A				
米重 (kg/m)	0.15				
壁厚 (mm)	1.4				
长度 (m)	6.0				
隔热条					
型材组合	<table border="1"> <tr> <td>1</td> <td>室内侧</td> </tr> <tr> <td>2</td> <td>室外侧</td> </tr> </table>		1	室内侧	2
1	室内侧				
2	室外侧				

编 号	23-QY-419				
名 称	中窄锁槽B				
米重 (kg/m)	0.43				
壁厚 (mm)	1.0				
长度 (m)	6.0				
隔热条					
型材组合	<table border="1"> <tr> <td>1</td> <td>室内侧</td> </tr> <tr> <td>2</td> <td>室外侧</td> </tr> </table>		1	室内侧	2
1	室内侧				
2	室外侧				

编 号	23-QY-420				
名 称	中窄锁槽C				
米重 (kg/m)	0.43				
壁厚 (mm)	1.0				
长度 (m)	6.0				
隔热条					
型材组合	<table border="1"> <tr> <td>1</td> <td>室内侧</td> </tr> <tr> <td>2</td> <td>室外侧</td> </tr> </table>		1	室内侧	2
1	室内侧				
2	室外侧				

128六轨推拉窗 型材简图



编 号	23-QY-496				
名 称	中窄收口				
米重 (kg/m)	0.23				
壁厚 (mm)	1.0				
长度 (m)	6.0				
隔热条					
型材组合	<table border="1"> <tr> <td>1</td> <td>室内侧</td> </tr> <tr> <td>2</td> <td>室外侧</td> </tr> </table>		1	室内侧	2
1	室内侧				
2	室外侧				

编 号	23-QY-403				
名 称	上轮槽				
米重 (kg/m)	0.28				
壁厚 (mm)	2.0				
长度 (m)	6.0				
隔热条					
型材组合	<table border="1"> <tr> <td>1</td> <td>室内侧</td> </tr> <tr> <td>2</td> <td>室外侧</td> </tr> </table>		1	室内侧	2
1	室内侧				
2	室外侧				

【边框】

编 号	BGM-BK-KZ001						
名 称	边框						
米重 (kg/m)	1.81						
壁厚 (mm)	1.6						
长度 (m)	5.0						
隔热条	14.8						
型材组合	<table border="1"> <tr> <td>1</td> <td>室内侧</td> <td>BGM-BK-KF934</td> </tr> <tr> <td>2</td> <td>室外侧</td> <td>BGM-BK-KF934</td> </tr> </table>		1	室内侧	BGM-BK-KF934	2	室外侧
1	室内侧	BGM-BK-KF934					
2	室外侧	BGM-BK-KF934					

编 号	23-QY-417				
名 称	辅料底座				
米重 (kg/m)	0.12				
壁厚 (mm)	1.0				
长度 (m)	6.0				
隔热条					
型材组合	<table border="1"> <tr> <td>1</td> <td>室内侧</td> </tr> <tr> <td>2</td> <td>室外侧</td> </tr> </table>		1	室内侧	2
1	室内侧				
2	室外侧				

编 号	BGM-FL-KF945				
名 称	边框辅料				
米重 (kg/m)	0.36				
壁厚 (mm)	1.0				
长度 (m)	6.0				
隔热条					
型材组合	<table border="1"> <tr> <td>1</td> <td>室内侧</td> </tr> <tr> <td>2</td> <td>室外侧</td> </tr> </table>		1	室内侧	2
1	室内侧				
2	室外侧				

编 号	23-QY-454				
名 称	边框辅料A				
米重 (kg/m)	0.75				
壁厚 (mm)	1.2				
长度 (m)	6.0				
隔热条					
型材组合	<table border="1"> <tr> <td>1</td> <td>室内侧</td> </tr> <tr> <td>2</td> <td>室外侧</td> </tr> </table>		1	室内侧	2
1	室内侧				
2	室外侧				

编 号	23-QYZH-359						
名 称	固玻边框						
米重 (kg/m)	1.24						
壁厚 (mm)	1.4						
长度 (m)	6.0						
隔热条	14.8						
型材组合	<table border="1"> <tr> <td>1</td> <td>室内侧</td> <td>23-QY-414B</td> </tr> <tr> <td>2</td> <td>室外侧</td> <td>23-QY-413A</td> </tr> </table>		1	室内侧	23-QY-414B	2	室外侧
1	室内侧	23-QY-414B					
2	室外侧	23-QY-413A					

编 号	23-QY-423				
名 称	压线				
米重 (kg/m)	0.26				
壁厚 (mm)	1.0				
长度 (m)	6.0				
隔热条					
型材组合	<table border="1"> <tr> <td>1</td> <td>室内侧</td> </tr> <tr> <td>2</td> <td>室外侧</td> </tr> </table>		1	室内侧	2
1	室内侧				
2	室外侧				

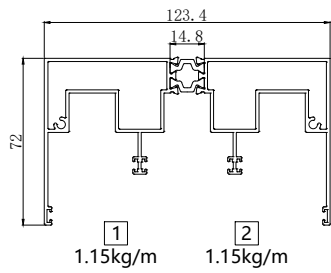
编 号	23-QYZH-357						
名 称	固玻边框						
米重 (kg/m)	2.09						
壁厚 (mm)	1.6						
长度 (m)	6.0/6.7						
隔热条	14.8						
型材组合	<table border="1"> <tr> <td>1</td> <td>室内侧</td> <td>23-QY-411B</td> </tr> <tr> <td>2</td> <td>室外侧</td> <td>23-QY-412A</td> </tr> </table>		1	室内侧	23-QY-411B	2	室外侧
1	室内侧	23-QY-411B					
2	室外侧	23-QY-412A					

编 号	23-QYZH-358						
名 称	压线						
米重 (kg/m)	2.14						
壁厚 (mm)	1.0						
长度 (m)	6.0/6.7						
隔热条	14.8						
型材组合	<table border="1"> <tr> <td>1</td> <td>室内侧</td> <td>23-QY-411B</td> </tr> <tr> <td>2</td> <td>室外侧</td> <td>23-QY-410A</td> </tr> </table>		1	室内侧	23-QY-411B	2	室外侧
1	室内侧	23-QY-411B					
2	室外侧	23-QY-410A					

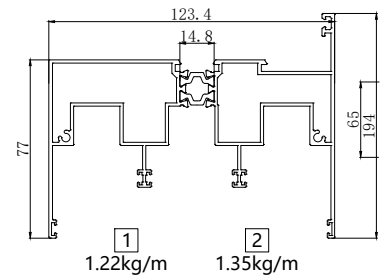
128六轨推拉窗 型材简图



编号	BGM-SG-KZ002						
名称	上轨						
米重 (kg/m)	2.40						
壁厚 (mm)	1.4						
长度 (m)	6.0/6.7						
隔热条	14.8						
型材组合	<table border="1"> <tr> <td>1</td> <td>室内侧</td> <td>BGM-SG-KF935</td> </tr> <tr> <td>2</td> <td>室外侧</td> <td>BGM-SG-KF935</td> </tr> </table>	1	室内侧	BGM-SG-KF935	2	室外侧	BGM-SG-KF935
1	室内侧	BGM-SG-KF935					
2	室外侧	BGM-SG-KF935					

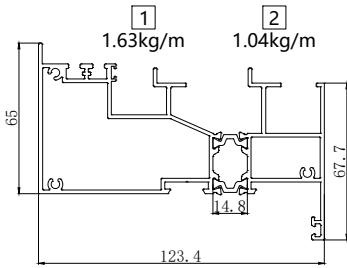


编号	23-QYZH-629						
名称	固定上轨						
米重 (kg/m)	2.85						
壁厚 (mm)	1.4						
长度 (m)	6.0/6.7						
隔热条	14.8						
型材组合	<table border="1"> <tr> <td>1</td> <td>室内侧</td> <td>23-QY-707B</td> </tr> <tr> <td>2</td> <td>室外侧</td> <td>23-QY-706A</td> </tr> </table>	1	室内侧	23-QY-707B	2	室外侧	23-QY-706A
1	室内侧	23-QY-707B					
2	室外侧	23-QY-706A					

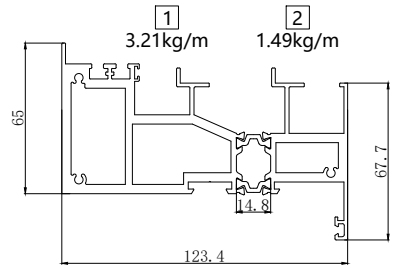


【常规下轨】

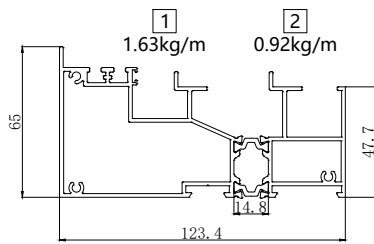
编号	BGM-XG-KZ004						
名称	固定下轨						
米重 (kg/m)	2.76						
壁厚 (mm)	1.8						
长度 (m)	6.0/6.7						
隔热条	14.8						
型材组合	<table border="1"> <tr> <td>1</td> <td>室内侧</td> <td>BGM-XG-KF937B</td> </tr> <tr> <td>2</td> <td>室外侧</td> <td>BGM-XG-KF938A</td> </tr> </table>	1	室内侧	BGM-XG-KF937B	2	室外侧	BGM-XG-KF938A
1	室内侧	BGM-XG-KF937B					
2	室外侧	BGM-XG-KF938A					



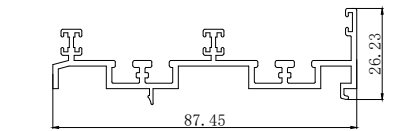
编号	23-QYZH-356						
名称	4.0固定下轨						
米重 (kg/m)	4.78						
壁厚 (mm)	4.0						
长度 (m)	6.0/6.7						
隔热条	14.8						
型材组合	<table border="1"> <tr> <td>1</td> <td>室内侧</td> <td>23-QY-409B</td> </tr> <tr> <td>2</td> <td>室外侧</td> <td>23-QY-408A</td> </tr> </table>	1	室内侧	23-QY-409B	2	室外侧	23-QY-408A
1	室内侧	23-QY-409B					
2	室外侧	23-QY-408A					



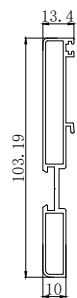
编号	BGM-XG-KZ003						
名称	下轨						
米重 (kg/m)	2.64						
壁厚 (mm)	1.8						
长度 (m)	6.0/6.7						
隔热条	14.8						
型材组合	<table border="1"> <tr> <td>1</td> <td>室内侧</td> <td>BGM-XG-KF937B</td> </tr> <tr> <td>2</td> <td>室外侧</td> <td>BGM-XG-KF936A</td> </tr> </table>	1	室内侧	BGM-XG-KF937B	2	室外侧	BGM-XG-KF936A
1	室内侧	BGM-XG-KF937B					
2	室外侧	BGM-XG-KF936A					



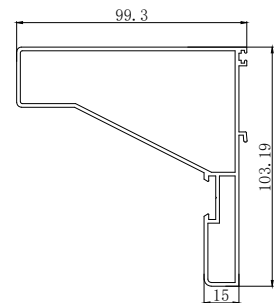
编号	23-QY-415						
名称	下轨道						
米重 (kg/m)	0.93						
壁厚 (mm)	1.6						
长度 (m)	6.0/6.7						
隔热条							
型材组合	<table border="1"> <tr> <td>1</td> <td>室内侧</td> <td></td> </tr> <tr> <td>2</td> <td>室外侧</td> <td></td> </tr> </table>	1	室内侧		2	室外侧	
1	室内侧						
2	室外侧						



编号	23-QY-415						
名称	下轨挡边						
米重 (kg/m)	0.84						
壁厚 (mm)	1.2						
长度 (m)	6.7						
隔热条							
型材组合	<table border="1"> <tr> <td>1</td> <td>室内侧</td> <td></td> </tr> <tr> <td>2</td> <td>室外侧</td> <td></td> </tr> </table>	1	室内侧		2	室外侧	
1	室内侧						
2	室外侧						

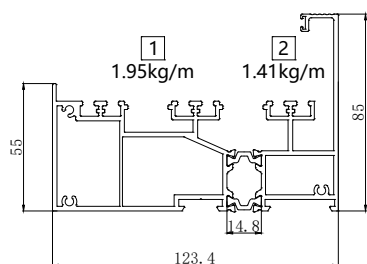


编号	23-QY-415						
名称	下轨扶手						
米重 (kg/m)	1.76						
壁厚 (mm)	1.6						
长度 (m)	6.7						
隔热条							
型材组合	<table border="1"> <tr> <td>1</td> <td>室内侧</td> <td></td> </tr> <tr> <td>2</td> <td>室外侧</td> <td></td> </tr> </table>	1	室内侧		2	室外侧	
1	室内侧						
2	室外侧						

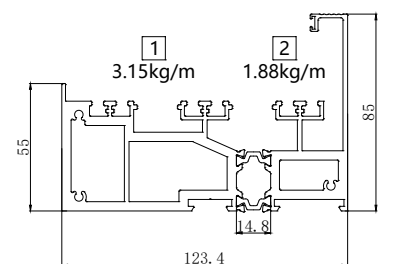


【悬浮下轨】

编号	23-QYZH-388						
名称	下轨						
米重 (kg/m)	3.47						
壁厚 (mm)	2.0						
长度 (m)	6.7						
隔热条	14.8						
型材组合	<table border="1"> <tr> <td>1</td> <td>室内侧</td> <td>23-QY-486</td> </tr> <tr> <td>2</td> <td>室外侧</td> <td>23-QY-487</td> </tr> </table>	1	室内侧	23-QY-486	2	室外侧	23-QY-487
1	室内侧	23-QY-486					
2	室外侧	23-QY-487					



编号	23-QYZH-389						
名称	4.0下轨						
米重 (kg/m)	5.13						
壁厚 (mm)	4.0						
长度 (m)	6.7						
隔热条	14.8						
型材组合	<table border="1"> <tr> <td>1</td> <td>室内侧</td> <td>23-QY-494</td> </tr> <tr> <td>2</td> <td>室外侧</td> <td>23-QY-495</td> </tr> </table>	1	室内侧	23-QY-494	2	室外侧	23-QY-495
1	室内侧	23-QY-494					
2	室外侧	23-QY-495					



128六轨推拉窗 型材简图



编号	23-QYZH-390	
名称	固定下轨	
米重 (kg/m)	3.61	
壁厚 (mm)	2.0	
长度 (m)	6.7	
隔热条	14.8	
型材组合	1 室内侧	23-QY-486
	2 室外侧	23-QY-492

编号	23-QYZH-391	
名称	4.0固定下轨	
米重 (kg/m)	5.67	
壁厚 (mm)	4.0	
长度 (m)	6.7	
隔热条	14.8	
型材组合	1 室内侧	23-QY-494
	2 室外侧	23-QY-493

编号	23-QY-489	
名称	线轨辅料A	
米重 (kg/m)	0.63	
壁厚 (mm)	2.0	
长度 (m)	6.7	
隔热条		
型材组合	1 室内侧	
	2 室外侧	

编号	23-QY-538	
名称	底座	
米重 (kg/m)	0.33	
壁厚 (mm)	1.2	
长度 (m)	6.7	
隔热条		
型材组合	1 室内侧	
	2 室外侧	

编号	23-QY-539	
名称	饰盖	
米重 (kg/m)	0.23	
壁厚 (mm)	1.4	
长度 (m)	6.7	
隔热条		
型材组合	1 室内侧	
	2 室外侧	

编号	23-QY-490	
名称	线轨扶手	
米重 (kg/m)	1.58	
壁厚 (mm)	1.6	
长度 (m)	6.7	
隔热条		
型材组合	1 室内侧	
	2 室外侧	

编号	23-QY-491	
名称	线轨挡边	
米重 (kg/m)	1.06	
壁厚 (mm)	1.6	
长度 (m)	6.7	
隔热条		
型材组合	1 室内侧	
	2 室外侧	

编号		
名称		
米重 (kg/m)		
壁厚 (mm)		
长度 (m)		
隔热条		
型材组合	1 室内侧	
	2 室外侧	

【电动轨道】

编号	23-QYZH-608	
名称	电动上轨	
米重 (kg/m)	3.95	
壁厚 (mm)	1.8	
长度 (m)	6.7	
隔热条	20	
型材组合	1 室内侧	23-QY-686A
	2 室外侧	23-QY-687B

编号	23-QY-688	
名称	电动上轨副框	
米重 (kg/m)	1.21	
壁厚 (mm)	1.6	
长度 (m)	6.7	
隔热条		
型材组合	1 室内侧	
	2 室外侧	

128六轨推拉窗 型材简图



编 号	23-QY-689				
名 称	电动上轨挡边				
米重 (kg/m)	0.45				
壁厚 (mm)	1.8				
长度 (m)	6.7				
隔热条					
型材组合	<table border="1"> <tr><td>1</td><td>室内侧</td></tr> <tr><td>2</td><td>室外侧</td></tr> </table>		1	室内侧	2
1	室内侧				
2	室外侧				

编 号					
名 称					
米重 (kg/m)					
壁厚 (mm)					
长度 (m)					
隔热条					
型材组合	<table border="1"> <tr><td>1</td><td>室内侧</td></tr> <tr><td>2</td><td>室外侧</td></tr> </table>		1	室内侧	2
1	室内侧				
2	室外侧				

【辅料】

编 号	23-QY-457				
名 称	扶手饰盖				
米重 (kg/m)	0.64				
壁厚 (mm)	1.2				
长度 (m)	6.7				
隔热条					
型材组合	<table border="1"> <tr><td>1</td><td>室内侧</td></tr> <tr><td>2</td><td>室外侧</td></tr> </table>		1	室内侧	2
1	室内侧				
2	室外侧				

编 号	23-QY-458				
名 称	上轨饰盖				
米重 (kg/m)	0.27				
壁厚 (mm)	1.2				
长度 (m)	6.7				
隔热条					
型材组合	<table border="1"> <tr><td>1</td><td>室内侧</td></tr> <tr><td>2</td><td>室外侧</td></tr> </table>		1	室内侧	2
1	室内侧				
2	室外侧				

编 号	23-QY-459				
名 称	下轨饰盖				
米重 (kg/m)	0.26				
壁厚 (mm)	1.5				
长度 (m)	6.7				
隔热条					
型材组合	<table border="1"> <tr><td>1</td><td>室内侧</td></tr> <tr><td>2</td><td>室外侧</td></tr> </table>		1	室内侧	2
1	室内侧				
2	室外侧				

编 号	23-QY-460				
名 称	拉手				
米重 (kg/m)	0.52				
壁厚 (mm)	1.4				
长度 (m)	6.0				
隔热条					
型材组合	<table border="1"> <tr><td>1</td><td>室内侧</td></tr> <tr><td>2</td><td>室外侧</td></tr> </table>		1	室内侧	2
1	室内侧				
2	室外侧				

编 号	23-QY-457				
名 称	拉手饰盖				
米重 (kg/m)	0.14				
壁厚 (mm)	1.4				
长度 (m)	6.0				
隔热条					
型材组合	<table border="1"> <tr><td>1</td><td>室内侧</td></tr> <tr><td>2</td><td>室外侧</td></tr> </table>		1	室内侧	2
1	室内侧				
2	室外侧				

编 号	23-QY-458				
名 称	防护框				
米重 (kg/m)	0.44				
壁厚 (mm)	1.4				
长度 (m)	6.0				
隔热条					
型材组合	<table border="1"> <tr><td>1</td><td>室内侧</td></tr> <tr><td>2</td><td>室外侧</td></tr> </table>		1	室内侧	2
1	室内侧				
2	室外侧				

编 号	AL-LHZ-265				
名 称	单色防护栏				
米重 (kg/m)	0.35				
壁厚 (mm)	1.1				
长度 (m)	3.0				
隔热条					
型材组合	<table border="1"> <tr><td>1</td><td>室内侧</td></tr> <tr><td>2</td><td>室外侧</td></tr> </table>		1	室内侧	2
1	室内侧				
2	室外侧				

编 号	AL-CS110-240				
名 称	欧标槽				
米重 (kg/m)	0.31				
壁厚 (mm)	1.4				
长度 (m)	6.0				
隔热条					
型材组合	<table border="1"> <tr><td>1</td><td>室内侧</td></tr> <tr><td>2</td><td>室外侧</td></tr> </table>		1	室内侧	2
1	室内侧				
2	室外侧				

128六轨推拉窗 型材简图



编 号	AL-CS110-238	
名 称	晾衣架管	
米重 (kg/m)	0.26	
壁厚 (mm)	1.2	
长度 (m)	6.0	
隔热条		
型材 组合	1 室内侧	
	2 室外侧	

编 号	AL-CS110-239	
名 称	晾衣架框	
米重 (kg/m)	0.72	
壁厚 (mm)	1.4	
长度 (m)	6.0	
隔热条		
型材 组合	1 室内侧	
	2 室外侧	

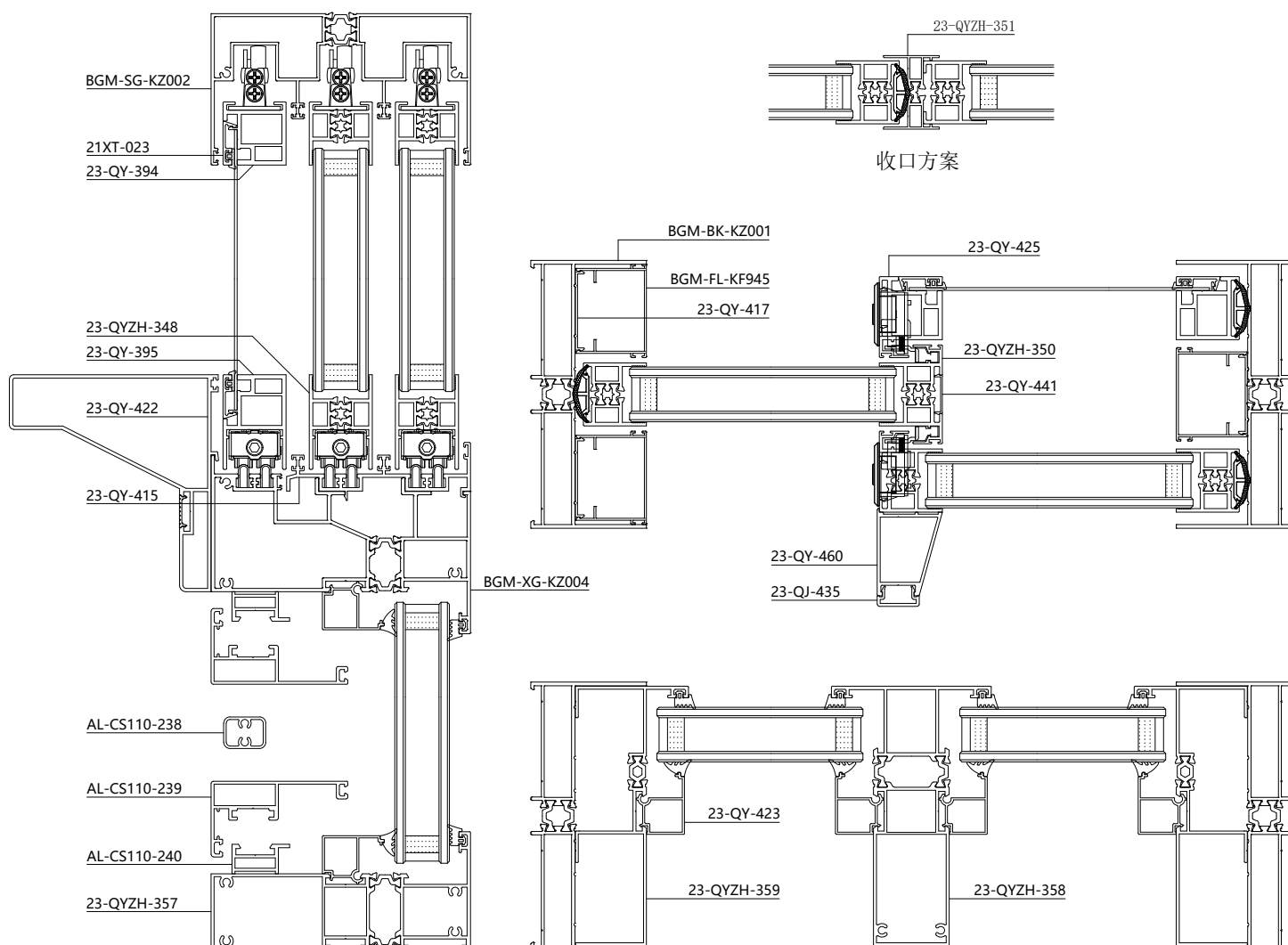
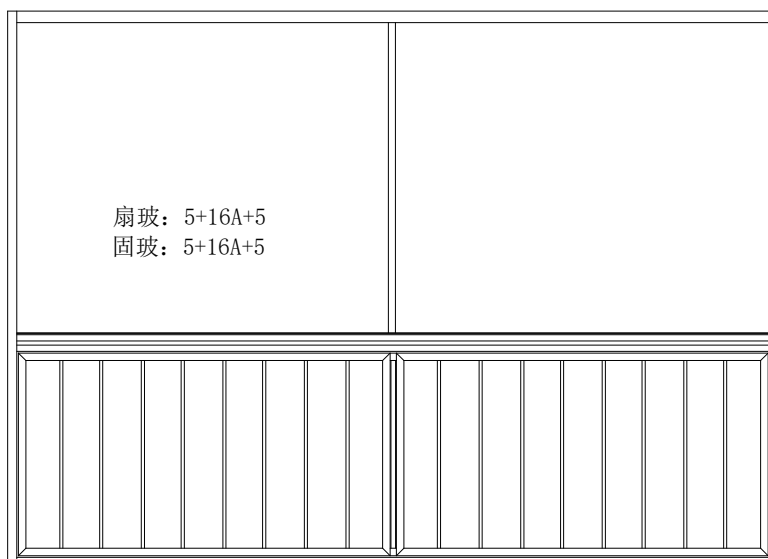
编 号	130*130	
名 称	方管	
米重 (kg/m)	2.24	
壁厚 (mm)	1.6	
长度 (m)	5.0	
隔热条		
型材 组合	1 室内侧	
	2 室外侧	

编 号	23-QY-426	
名 称	90°转角	
米重 (kg/m)	2.0	
壁厚 (mm)	1.6	
长度 (m)	5.0	
隔热条		
型材 组合	1 室内侧	
	2 室外侧	

128六轨推拉窗



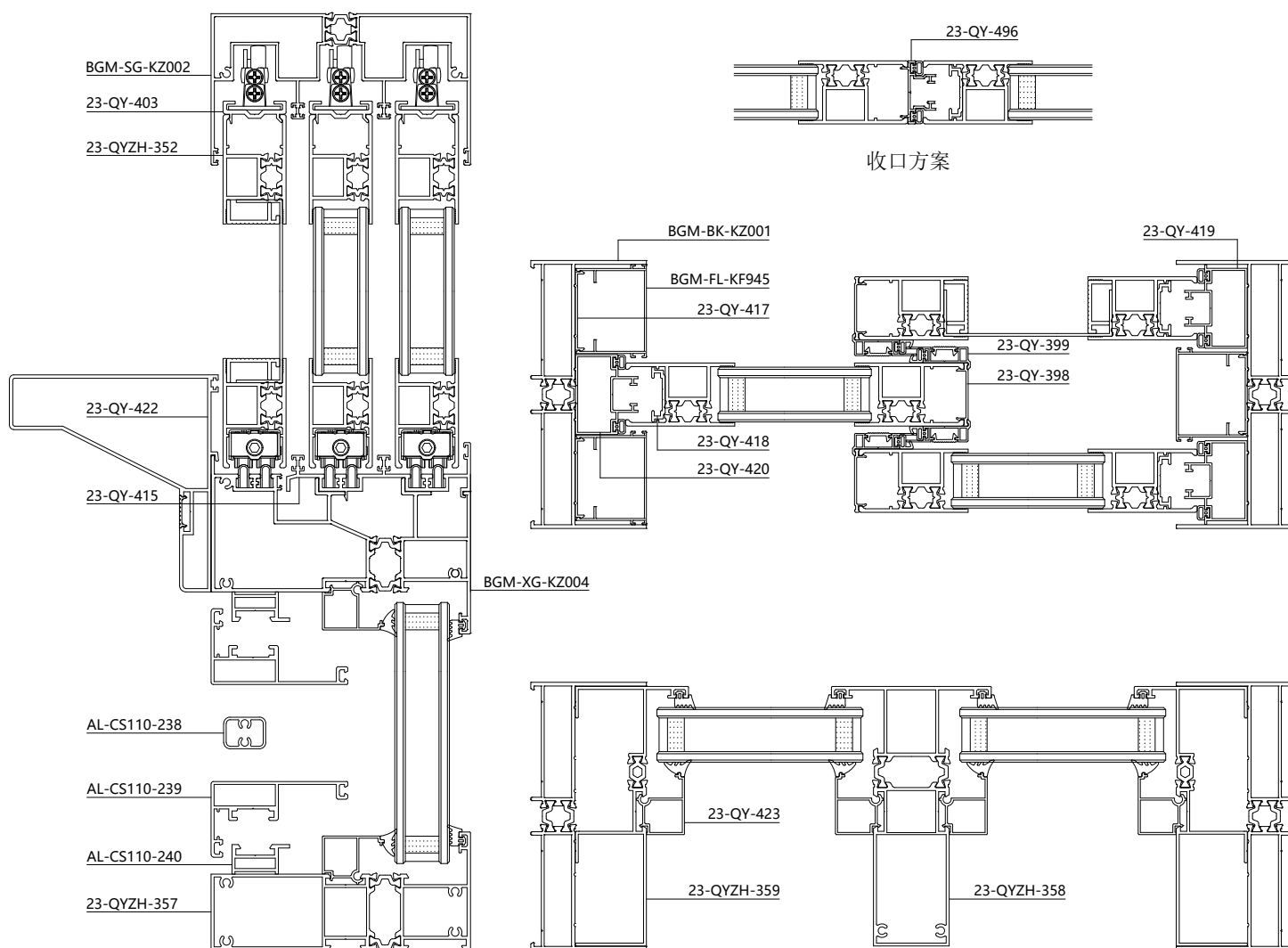
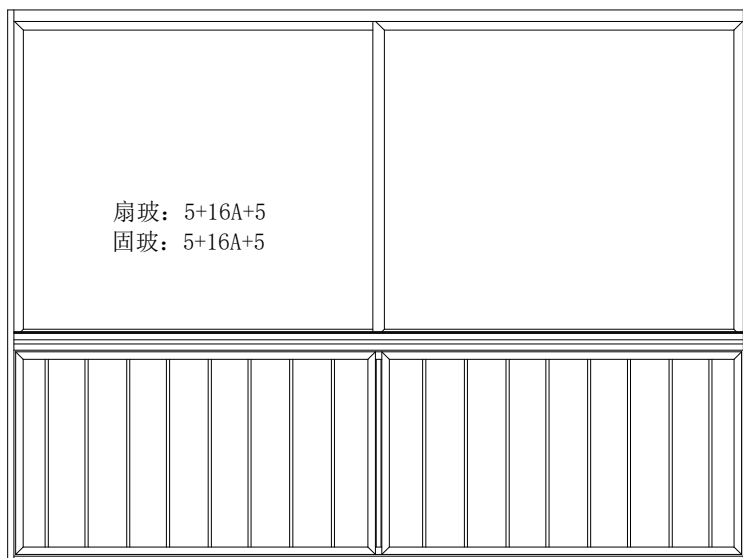
极窄扇



128六轨推拉窗



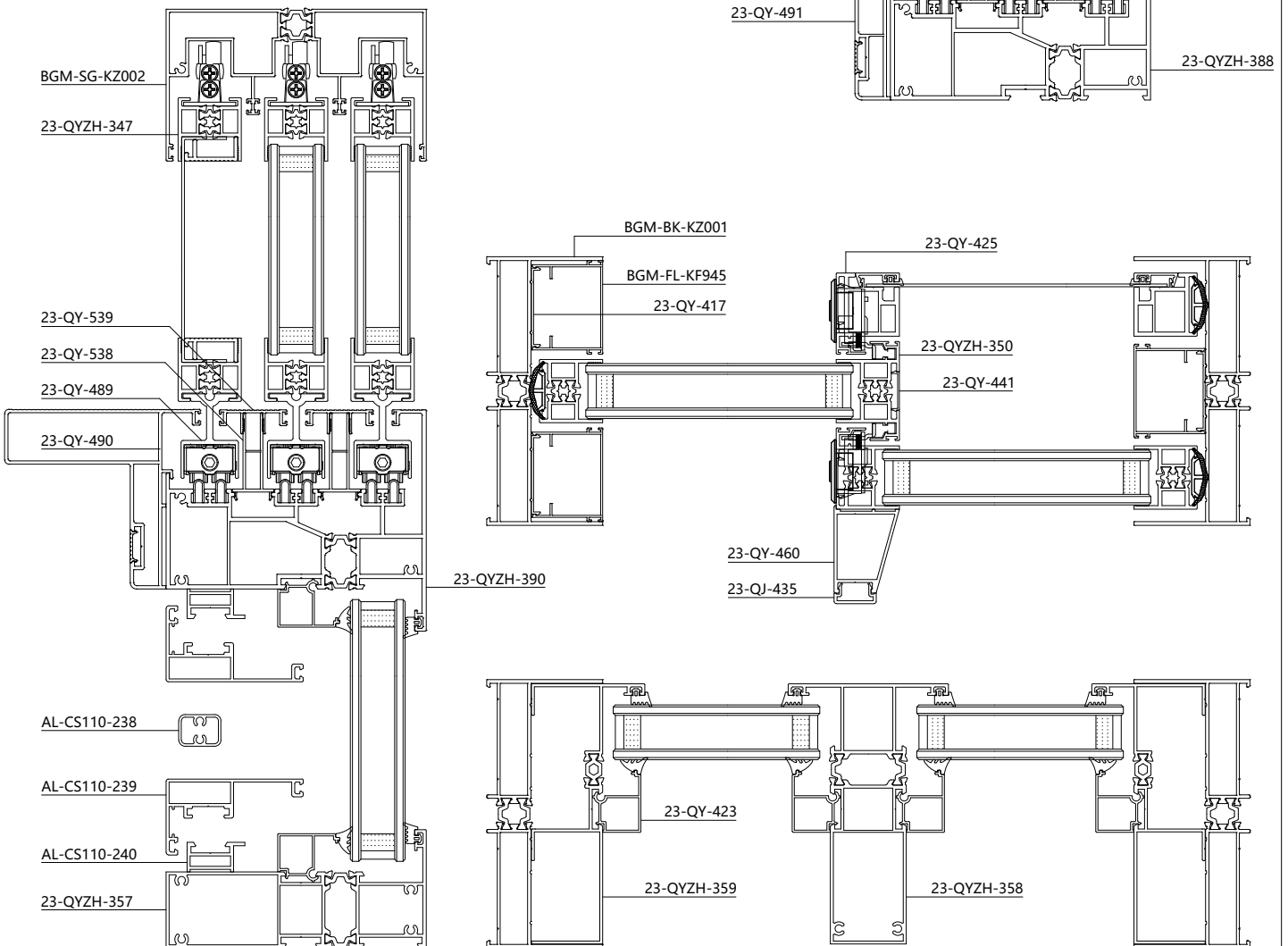
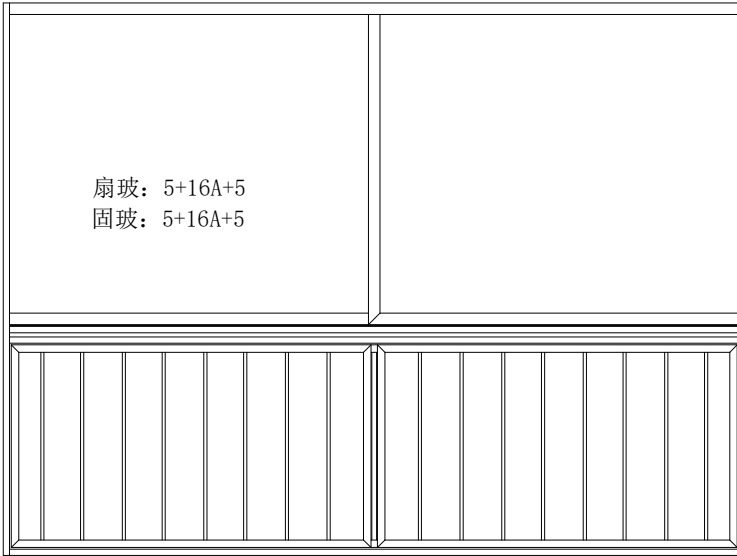
中窄扇



128六轨推拉窗



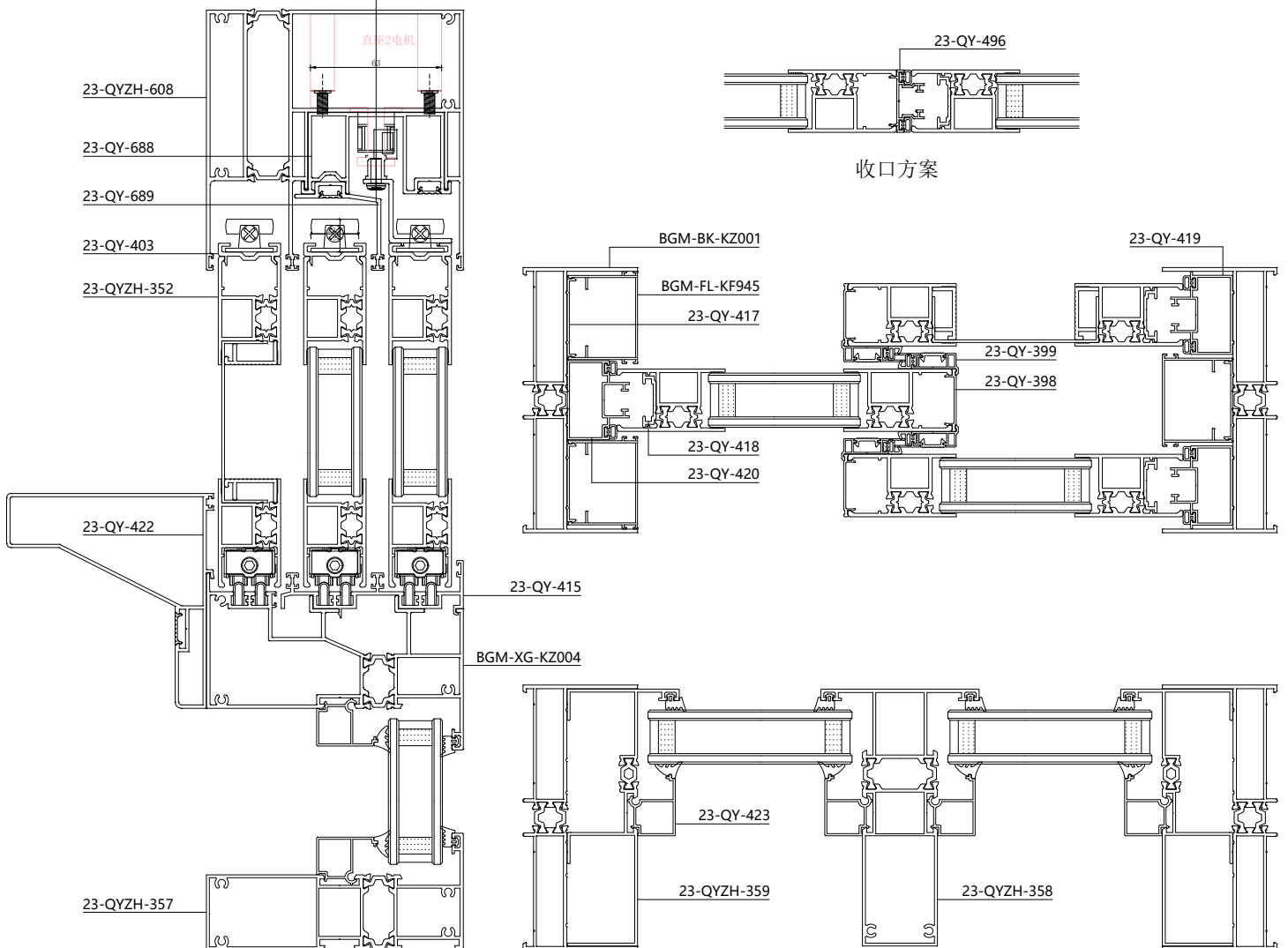
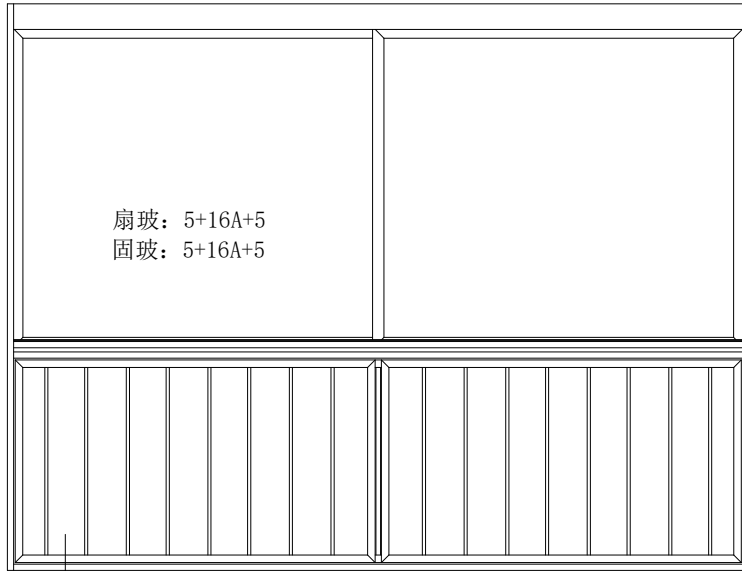
悬浮扇



128六轨电动推拉窗



电动系列-中窄扇



128六轨推拉窗



其他功能

