

灵动-中窄系统 型材简图



【扇料】

编 号	T40-GQ-XF543				
名 称	55光企1.8				
米重 (kg/m)	1.10				
壁厚 (mm)	1.8				
长度 (m)	6.3				
隔热条					
型材组合	<table border="1"> <tr> <td>1</td> <td>室内侧</td> </tr> <tr> <td>2</td> <td>室外侧</td> </tr> </table>		1	室内侧	2
1	室内侧				
2	室外侧				

编 号	T40-GQ-XF544				
名 称	55光企2.8				
米重 (kg/m)	1.26				
壁厚 (mm)	2.8				
长度 (m)	6.3				
隔热条					
型材组合	<table border="1"> <tr> <td>1</td> <td>室内侧</td> </tr> <tr> <td>2</td> <td>室外侧</td> </tr> </table>		1	室内侧	2
1	室内侧				
2	室外侧				

编 号	T40-GQ-XF545				
名 称	55光企4.8				
米重 (kg/m)	1.55				
壁厚 (mm)	4.8				
长度 (m)	6.3				
隔热条					
型材组合	<table border="1"> <tr> <td>1</td> <td>室内侧</td> </tr> <tr> <td>2</td> <td>室外侧</td> </tr> </table>		1	室内侧	2
1	室内侧				
2	室外侧				

编 号	T40-GQ-XF546				
名 称	70光企1.8				
米重 (kg/m)	1.24				
壁厚 (mm)	1.8				
长度 (m)	6.3				
隔热条					
型材组合	<table border="1"> <tr> <td>1</td> <td>室内侧</td> </tr> <tr> <td>2</td> <td>室外侧</td> </tr> </table>		1	室内侧	2
1	室内侧				
2	室外侧				

编 号	T40-GQ-XF547				
名 称	70光企2.8				
米重 (kg/m)	1.47				
壁厚 (mm)	2.8				
长度 (m)	6.3				
隔热条					
型材组合	<table border="1"> <tr> <td>1</td> <td>室内侧</td> </tr> <tr> <td>2</td> <td>室外侧</td> </tr> </table>		1	室内侧	2
1	室内侧				
2	室外侧				

编 号	T40-GQ-XF548				
名 称	70光企4.8				
米重 (kg/m)	1.80				
壁厚 (mm)	4.8				
长度 (m)	6.3				
隔热条					
型材组合	<table border="1"> <tr> <td>1</td> <td>室内侧</td> </tr> <tr> <td>2</td> <td>室外侧</td> </tr> </table>		1	室内侧	2
1	室内侧				
2	室外侧				

编 号	T40-GQ-XF549				
名 称	80光企1.8				
米重 (kg/m)	1.34				
壁厚 (mm)	1.8				
长度 (m)	6.3				
隔热条					
型材组合	<table border="1"> <tr> <td>1</td> <td>室内侧</td> </tr> <tr> <td>2</td> <td>室外侧</td> </tr> </table>		1	室内侧	2
1	室内侧				
2	室外侧				

编 号	T40-GQ-XF550				
名 称	80光企2.8				
米重 (kg/m)	1.62				
壁厚 (mm)	2.8				
长度 (m)	6.3				
隔热条					
型材组合	<table border="1"> <tr> <td>1</td> <td>室内侧</td> </tr> <tr> <td>2</td> <td>室外侧</td> </tr> </table>		1	室内侧	2
1	室内侧				
2	室外侧				

编 号	T40-GQ-XF551				
名 称	80光企4.8				
米重 (kg/m)	2.06				
壁厚 (mm)	4.8				
长度 (m)	6.3				
隔热条					
型材组合	<table border="1"> <tr> <td>1</td> <td>室内侧</td> </tr> <tr> <td>2</td> <td>室外侧</td> </tr> </table>		1	室内侧	2
1	室内侧				
2	室外侧				

编 号	T40-GQ-XF587				
名 称	80提升光企				
米重 (kg/m)	1.76				
壁厚 (mm)	2.8				
长度 (m)	6.3				
隔热条					
型材组合	<table border="1"> <tr> <td>1</td> <td>室内侧</td> </tr> <tr> <td>2</td> <td>室外侧</td> </tr> </table>		1	室内侧	2
1	室内侧				
2	室外侧				

灵动-中窄系统 型材简图



编 号	AL-KHDZ-574				
名 称	盖板				
米重 (kg/m)	0.16				
壁厚 (mm)	1.0				
长度 (m)	4.9				
隔热条					
型材组合	<table border="1"> <tr> <td>1</td> <td>室内侧</td> </tr> <tr> <td>2</td> <td>室外侧</td> </tr> </table>		1	室内侧	2
1	室内侧				
2	室外侧				

编 号	T40-GQ-XF552				
名 称	55勾企				
米重 (kg/m)	0.19				
壁厚 (mm)	1.0				
长度 (m)	4.9				
隔热条					
型材组合	<table border="1"> <tr> <td>1</td> <td>室内侧</td> </tr> <tr> <td>2</td> <td>室外侧</td> </tr> </table>		1	室内侧	2
1	室内侧				
2	室外侧				

编 号	T40-GQ-XF553				
名 称	70勾企				
米重 (kg/m)	0.25				
壁厚 (mm)	1.0				
长度 (m)	4.9				
隔热条					
型材组合	<table border="1"> <tr> <td>1</td> <td>室内侧</td> </tr> <tr> <td>2</td> <td>室外侧</td> </tr> </table>		1	室内侧	2
1	室内侧				
2	室外侧				

编 号	T40-GQ-XF554				
名 称	80勾企				
米重 (kg/m)	0.29				
壁厚 (mm)	1.0				
长度 (m)	4.9				
隔热条					
型材组合	<table border="1"> <tr> <td>1</td> <td>室内侧</td> </tr> <tr> <td>2</td> <td>室外侧</td> </tr> </table>		1	室内侧	2
1	室内侧				
2	室外侧				

编 号	T40-GQ-XF614				
名 称	24窄双勾企				
米重 (kg/m)	0.79				
壁厚 (mm)	1.7				
长度 (m)	4.9				
隔热条					
型材组合	<table border="1"> <tr> <td>1</td> <td>室内侧</td> </tr> <tr> <td>2</td> <td>室外侧</td> </tr> </table>		1	室内侧	2
1	室内侧				
2	室外侧				

编 号	T40-GQ-XF615				
名 称	24窄加强勾企				
米重 (kg/m)	1.39				
壁厚 (mm)	1.7				
长度 (m)	4.9				
隔热条					
型材组合	<table border="1"> <tr> <td>1</td> <td>室内侧</td> </tr> <tr> <td>2</td> <td>室外侧</td> </tr> </table>		1	室内侧	2
1	室内侧				
2	室外侧				

【框料】

编 号	T40-SG-XF556				
名 称	双上轨				
米重 (kg/m)	1.95				
壁厚 (mm)	1.8				
长度 (m)	6.7				
隔热条					
型材组合	<table border="1"> <tr> <td>1</td> <td>室内侧</td> </tr> <tr> <td>2</td> <td>室外侧</td> </tr> </table>		1	室内侧	2
1	室内侧				
2	室外侧				

编 号	T40-SG-XF557				
名 称	三上轨				
米重 (kg/m)	2.79				
壁厚 (mm)	1.8				
长度 (m)	6.7				
隔热条					
型材组合	<table border="1"> <tr> <td>1</td> <td>室内侧</td> </tr> <tr> <td>2</td> <td>室外侧</td> </tr> </table>		1	室内侧	2
1	室内侧				
2	室外侧				

编 号	T40-SG-XF558				
名 称	双上轨				
米重 (kg/m)	1.95				
壁厚 (mm)	1.8				
长度 (m)	6.7				
隔热条					
型材组合	<table border="1"> <tr> <td>1</td> <td>室内侧</td> </tr> <tr> <td>2</td> <td>室外侧</td> </tr> </table>		1	室内侧	2
1	室内侧				
2	室外侧				

编 号	T40-SG-XF559				
名 称	三上轨				
米重 (kg/m)	2.88				
壁厚 (mm)	1.8				
长度 (m)	6.7				
隔热条					
型材组合	<table border="1"> <tr> <td>1</td> <td>室内侧</td> </tr> <tr> <td>2</td> <td>室外侧</td> </tr> </table>		1	室内侧	2
1	室内侧				
2	室外侧				

灵动-中窄系统 型材简图



编号	T40-SG-XF609				
名称	双上轨				
米重 (kg/m)	1.56				
壁厚 (mm)	1.2				
长度 (m)	6.7				
隔热条					
型材组合	<table border="1"> <tr><td>1</td><td>室内侧</td></tr> <tr><td>2</td><td>室外侧</td></tr> </table>		1	室内侧	2
1	室内侧				
2	室外侧				

编号	T40-SG-XF610				
名称	三上轨				
米重 (kg/m)	2.46				
壁厚 (mm)	1.4				
长度 (m)	6.7				
隔热条					
型材组合	<table border="1"> <tr><td>1</td><td>室内侧</td></tr> <tr><td>2</td><td>室外侧</td></tr> </table>		1	室内侧	2
1	室内侧				
2	室外侧				

编号	T40-XG-XF560				
名称	双下轨				
米重 (kg/m)	1.98				
壁厚 (mm)	1.8				
长度 (m)	6.7				
隔热条					
型材组合	<table border="1"> <tr><td>1</td><td>室内侧</td></tr> <tr><td>2</td><td>室外侧</td></tr> </table>		1	室内侧	2
1	室内侧				
2	室外侧				

编号	T40-XG-XF561				
名称	三下轨				
米重 (kg/m)	2.77				
壁厚 (mm)	1.8				
长度 (m)	6.7				
隔热条					
型材组合	<table border="1"> <tr><td>1</td><td>室内侧</td></tr> <tr><td>2</td><td>室外侧</td></tr> </table>		1	室内侧	2
1	室内侧				
2	室外侧				

编号	T40-XG-XF566				
名称	悬浮双下轨				
米重 (kg/m)	2.27				
壁厚 (mm)	1.8				
长度 (m)	6.7				
隔热条					
型材组合	<table border="1"> <tr><td>1</td><td>室内侧</td></tr> <tr><td>2</td><td>室外侧</td></tr> </table>		1	室内侧	2
1	室内侧				
2	室外侧				

编号	T40-XG-XF567				
名称	悬浮三下轨				
米重 (kg/m)	3.05				
壁厚 (mm)	1.8				
长度 (m)	6.7				
隔热条					
型材组合	<table border="1"> <tr><td>1</td><td>室内侧</td></tr> <tr><td>2</td><td>室外侧</td></tr> </table>		1	室内侧	2
1	室内侧				
2	室外侧				

编号	21-T40-095				
名称	双下轨				
米重 (kg/m)	0.60				
壁厚 (mm)	1.2				
长度 (m)	6.7				
隔热条					
型材组合	<table border="1"> <tr><td>1</td><td>室内侧</td></tr> <tr><td>2</td><td>室外侧</td></tr> </table>		1	室内侧	2
1	室内侧				
2	室外侧				

编号	21-T40-096				
名称	三下轨				
米重 (kg/m)	0.92				
壁厚 (mm)	1.4				
长度 (m)	6.7				
隔热条					
型材组合	<table border="1"> <tr><td>1</td><td>室内侧</td></tr> <tr><td>2</td><td>室外侧</td></tr> </table>		1	室内侧	2
1	室内侧				
2	室外侧				

编号	T40-XG-XF611				
名称	双下轨				
米重 (kg/m)	1.38				
壁厚 (mm)	1.2				
长度 (m)	6.7				
隔热条					
型材组合	<table border="1"> <tr><td>1</td><td>室内侧</td></tr> <tr><td>2</td><td>室外侧</td></tr> </table>		1	室内侧	2
1	室内侧				
2	室外侧				

编号	T40-XG-XF612				
名称	三下轨				
米重 (kg/m)	2.18				
壁厚 (mm)	1.4				
长度 (m)	6.7				
隔热条					
型材组合	<table border="1"> <tr><td>1</td><td>室内侧</td></tr> <tr><td>2</td><td>室外侧</td></tr> </table>		1	室内侧	2
1	室内侧				
2	室外侧				

灵动-中窄系统 型材简图



编 号	T40-BK-XF573				
名 称	双边封				
米重 (kg/m)	1.45				
壁厚 (mm)	1.8				
长度 (m)	4.9/5.6				
隔热条					
型材组合	<table border="1"> <tr><td>1</td><td>室内侧</td></tr> <tr><td>2</td><td>室外侧</td></tr> </table>		1	室内侧	2
1	室内侧				
2	室外侧				

编 号	T40-SG-XF609				
名 称	单槽三边封				
米重 (kg/m)	2.02				
壁厚 (mm)	1.8				
长度 (m)	4.9/5.6				
隔热条					
型材组合	<table border="1"> <tr><td>1</td><td>室内侧</td></tr> <tr><td>2</td><td>室外侧</td></tr> </table>		1	室内侧	2
1	室内侧				
2	室外侧				

编 号	T40-XG-XF560				
名 称	三槽三边封				
米重 (kg/m)	2.39				
壁厚 (mm)	1.8				
长度 (m)	4.9/5.6				
隔热条					
型材组合	<table border="1"> <tr><td>1</td><td>室内侧</td></tr> <tr><td>2</td><td>室外侧</td></tr> </table>		1	室内侧	2
1	室内侧				
2	室外侧				

编 号	T40-SG-XF610				
名 称	双槽三边封				
米重 (kg/m)	2.19				
壁厚 (mm)	1.8				
长度 (m)	4.9/5.6				
隔热条					
型材组合	<table border="1"> <tr><td>1</td><td>室内侧</td></tr> <tr><td>2</td><td>室外侧</td></tr> </table>		1	室内侧	2
1	室内侧				
2	室外侧				

编 号	AL-KHDZ-582				
名 称	双边封				
米重 (kg/m)	1.12				
壁厚 (mm)	1.2				
长度 (m)	4.9/5.6				
隔热条					
型材组合	<table border="1"> <tr><td>1</td><td>室内侧</td></tr> <tr><td>2</td><td>室外侧</td></tr> </table>		1	室内侧	2
1	室内侧				
2	室外侧				

编 号	AL-KHDZ-583				
名 称	三槽三边封				
米重 (kg/m)	2.17				
壁厚 (mm)	1.4				
长度 (m)	4.9/5.6				
隔热条					
型材组合	<table border="1"> <tr><td>1</td><td>室内侧</td></tr> <tr><td>2</td><td>室外侧</td></tr> </table>		1	室内侧	2
1	室内侧				
2	室外侧				

【辅料】

编 号	T40-XG-XF562				
名 称	双排轮轨道				
米重 (kg/m)	0.17				
壁厚 (mm)	2.0				
长度 (m)	6.7				
隔热条					
型材组合	<table border="1"> <tr><td>1</td><td>室内侧</td></tr> <tr><td>2</td><td>室外侧</td></tr> </table>		1	室内侧	2
1	室内侧				
2	室外侧				

编 号	T40-GB-XF563				
名 称	下轨盖				
米重 (kg/m)	0.22				
壁厚 (mm)	1.2				
长度 (m)	6.7				
隔热条					
型材组合	<table border="1"> <tr><td>1</td><td>室内侧</td></tr> <tr><td>2</td><td>室外侧</td></tr> </table>		1	室内侧	2
1	室内侧				
2	室外侧				

编 号	21-T40-064				
名 称	双中柱				
米重 (kg/m)	1.20				
壁厚 (mm)	1.2				
长度 (m)	6.0				
隔热条					
型材组合	<table border="1"> <tr><td>1</td><td>室内侧</td></tr> <tr><td>2</td><td>室外侧</td></tr> </table>		1	室内侧	2
1	室内侧				
2	室外侧				

编 号	21-T40-065				
名 称	三中柱				
米重 (kg/m)	1.80				
壁厚 (mm)	1.4				
长度 (m)	6.0				
隔热条					
型材组合	<table border="1"> <tr><td>1</td><td>室内侧</td></tr> <tr><td>2</td><td>室外侧</td></tr> </table>		1	室内侧	2
1	室内侧				
2	室外侧				

灵动-中窄系统 型材简图



编 号	T40-FS-XF564				
名 称	下轨扶手				
米重 (kg/m)	1.13				
壁厚 (mm)	1.3				
长度 (m)	6.7				
隔热条					
型材组合	<table border="1"> <tr><td>1</td><td>室内侧</td></tr> <tr><td>2</td><td>室外侧</td></tr> </table>		1	室内侧	2
1	室内侧				
2	室外侧				

编 号	T40-FS-XF565				
名 称	下轨挡边				
米重 (kg/m)	0.60				
壁厚 (mm)	1.2				
长度 (m)	6.7				
隔热条					
型材组合	<table border="1"> <tr><td>1</td><td>室内侧</td></tr> <tr><td>2</td><td>室外侧</td></tr> </table>		1	室内侧	2
1	室内侧				
2	室外侧				

编 号	T40-FL-XF568				
名 称	悬浮下轮槽				
米重 (kg/m)	1.15				
壁厚 (mm)	3.0				
长度 (m)	6.7				
隔热条					
型材组合	<table border="1"> <tr><td>1</td><td>室内侧</td></tr> <tr><td>2</td><td>室外侧</td></tr> </table>		1	室内侧	2
1	室内侧				
2	室外侧				

编 号	T40-GB-XF569				
名 称	悬浮装饰盖				
米重 (kg/m)	0.29				
壁厚 (mm)	1.5				
长度 (m)	6.7				
隔热条					
型材组合	<table border="1"> <tr><td>1</td><td>室内侧</td></tr> <tr><td>2</td><td>室外侧</td></tr> </table>		1	室内侧	2
1	室内侧				
2	室外侧				

编 号	T40-YX-XF570				
名 称	悬浮轨压线				
米重 (kg/m)	0.37				
壁厚 (mm)	1.2				
长度 (m)	6.7				
隔热条					
型材组合	<table border="1"> <tr><td>1</td><td>室内侧</td></tr> <tr><td>2</td><td>室外侧</td></tr> </table>		1	室内侧	2
1	室内侧				
2	室外侧				

编 号	T40-FS-XF571				
名 称	悬浮扶手				
米重 (kg/m)	1.18				
壁厚 (mm)	1.3				
长度 (m)	6.7				
隔热条					
型材组合	<table border="1"> <tr><td>1</td><td>室内侧</td></tr> <tr><td>2</td><td>室外侧</td></tr> </table>		1	室内侧	2
1	室内侧				
2	室外侧				

编 号	T40-FS-XF572				
名 称	悬浮挡边				
米重 (kg/m)	0.67				
壁厚 (mm)	1.2				
长度 (m)	6.7				
隔热条					
型材组合	<table border="1"> <tr><td>1</td><td>室内侧</td></tr> <tr><td>2</td><td>室外侧</td></tr> </table>		1	室内侧	2
1	室内侧				
2	室外侧				

编 号	T40-GB-XF577				
名 称	边封盖板				
米重 (kg/m)	0.15				
壁厚 (mm)	1.0				
长度 (m)	5.6				
隔热条					
型材组合	<table border="1"> <tr><td>1</td><td>室内侧</td></tr> <tr><td>2</td><td>室外侧</td></tr> </table>		1	室内侧	2
1	室内侧				
2	室外侧				

编 号	T40-SK-XF578				
名 称	收口				
米重 (kg/m)	0.44				
壁厚 (mm)	1.4				
长度 (m)	4.9				
隔热条					
型材组合	<table border="1"> <tr><td>1</td><td>室内侧</td></tr> <tr><td>2</td><td>室外侧</td></tr> </table>		1	室内侧	2
1	室内侧				
2	室外侧				

编 号	T40-FL-XF588				
名 称	提升滑轮槽				
米重 (kg/m)	0.23				
壁厚 (mm)	1.4				
长度 (m)	6.0				
隔热条					
型材组合	<table border="1"> <tr><td>1</td><td>室内侧</td></tr> <tr><td>2</td><td>室外侧</td></tr> </table>		1	室内侧	2
1	室内侧				
2	室外侧				

灵动-中窄系统 型材简图



编 号	AL-TL50-248				
名 称	轮子槽				
米重 (kg/m)	0.34				
壁厚 (mm)	1.4				
长度 (m)	6.0				
隔热条					
型材组合	<table border="1"> <tr> <td>1</td> <td>室内侧</td> </tr> <tr> <td>2</td> <td>室外侧</td> </tr> </table>		1	室内侧	2
1	室内侧				
2	室外侧				

编 号	T40-YX-XF579				
名 称	压线				
米重 (kg/m)	0.24				
壁厚 (mm)	1.2				
长度 (m)	6.0				
隔热条					
型材组合	<table border="1"> <tr> <td>1</td> <td>室内侧</td> </tr> <tr> <td>2</td> <td>室外侧</td> </tr> </table>		1	室内侧	2
1	室内侧				
2	室外侧				

编 号	21-T40-062				
名 称	双盖板				
米重 (kg/m)	0.45				
壁厚 (mm)	1.2				
长度 (m)	4.0				
隔热条					
型材组合	<table border="1"> <tr> <td>1</td> <td>室内侧</td> </tr> <tr> <td>2</td> <td>室外侧</td> </tr> </table>		1	室内侧	2
1	室内侧				
2	室外侧				

编 号	21-T40-063				
名 称	三盖板				
米重 (kg/m)	0.72				
壁厚 (mm)	1.4				
长度 (m)	4.0				
隔热条					
型材组合	<table border="1"> <tr> <td>1</td> <td>室内侧</td> </tr> <tr> <td>2</td> <td>室外侧</td> </tr> </table>		1	室内侧	2
1	室内侧				
2	室外侧				

编 号	AL-TLTY-015				
名 称	扣板				
米重 (kg/m)	0.50				
壁厚 (mm)	0.8				
长度 (m)	6.3				
隔热条					
型材组合	<table border="1"> <tr> <td>1</td> <td>室内侧</td> </tr> <tr> <td>2</td> <td>室外侧</td> </tr> </table>		1	室内侧	2
1	室内侧				
2	室外侧				

编 号	AL-KHDZ-454				
名 称	扣板				
米重 (kg/m)	0.63				
壁厚 (mm)	0.8				
长度 (m)	6.3				
隔热条					
型材组合	<table border="1"> <tr> <td>1</td> <td>室内侧</td> </tr> <tr> <td>2</td> <td>室外侧</td> </tr> </table>		1	室内侧	2
1	室内侧				
2	室外侧				

编 号	T40-BT-XF586				
名 称	60包套				
米重 (kg/m)	0.54				
壁厚 (mm)	1.2				
长度 (m)	6.4				
隔热条					
型材组合	<table border="1"> <tr> <td>1</td> <td>室内侧</td> </tr> <tr> <td>2</td> <td>室外侧</td> </tr> </table>		1	室内侧	2
1	室内侧				
2	室外侧				

编 号	T40-BT-XF580				
名 称	80包套				
米重 (kg/m)	0.67				
壁厚 (mm)	1.2				
长度 (m)	6.4				
隔热条					
型材组合	<table border="1"> <tr> <td>1</td> <td>室内侧</td> </tr> <tr> <td>2</td> <td>室外侧</td> </tr> </table>		1	室内侧	2
1	室内侧				
2	室外侧				

编 号	AL-TLTY-030				
名 称	半包F槽				
米重 (kg/m)	0.18				
壁厚 (mm)	1.0				
长度 (m)	5.0				
隔热条					
型材组合	<table border="1"> <tr> <td>1</td> <td>室内侧</td> </tr> <tr> <td>2</td> <td>室外侧</td> </tr> </table>		1	室内侧	2
1	室内侧				
2	室外侧				

编 号	AL-TLTY-031				
名 称	全包F槽				
米重 (kg/m)	0.18				
壁厚 (mm)	1.0				
长度 (m)	5.0				
隔热条					
型材组合	<table border="1"> <tr> <td>1</td> <td>室内侧</td> </tr> <tr> <td>2</td> <td>室外侧</td> </tr> </table>		1	室内侧	2
1	室内侧				
2	室外侧				

灵动-中窄系统 型材简图



编 号	AL-CS110-238				
名 称	晾衣架管				
米重 (kg/m)	0.26				
壁厚 (mm)	1.2				
长度 (m)	6.0				
隔热条					
型材组合	<table border="1"> <tr> <td>1</td> <td>室内侧</td> </tr> <tr> <td>2</td> <td>室外侧</td> </tr> </table>		1	室内侧	2
1	室内侧				
2	室外侧				

编 号	T35-YJ-413				
名 称	晾衣架框				
米重 (kg/m)	0.5				
壁厚 (mm)	1.4				
长度 (m)	6.0				
隔热条					
型材组合	<table border="1"> <tr> <td>1</td> <td>室内侧</td> </tr> <tr> <td>2</td> <td>室外侧</td> </tr> </table>		1	室内侧	2
1	室内侧				
2	室外侧				

编 号	AL-CS110-240				
名 称	欧标槽				
米重 (kg/m)	0.31				
壁厚 (mm)	1.4				
长度 (m)	6.0				
隔热条					
型材组合	<table border="1"> <tr> <td>1</td> <td>室内侧</td> </tr> <tr> <td>2</td> <td>室外侧</td> </tr> </table>		1	室内侧	2
1	室内侧				
2	室外侧				

编 号	T40-ZH-XF555				
名 称	40中横				
米重 (kg/m)	0.63				
壁厚 (mm)	1.4				
长度 (m)	6.0				
隔热条					
型材组合	<table border="1"> <tr> <td>1</td> <td>室内侧</td> </tr> <tr> <td>2</td> <td>室外侧</td> </tr> </table>		1	室内侧	2
1	室内侧				
2	室外侧				

编 号	21-T40-056				
名 称	装饰盖				
米重 (kg/m)	0.15				
壁厚 (mm)	1.3				
长度 (m)	6.7				
隔热条					
型材组合	<table border="1"> <tr> <td>1</td> <td>室内侧</td> </tr> <tr> <td>2</td> <td>室外侧</td> </tr> </table>		1	室内侧	2
1	室内侧				
2	室外侧				

编 号	21-T40-057				
名 称	装饰盖				
米重 (kg/m)	0.24				
壁厚 (mm)	1.3				
长度 (m)	6.7				
隔热条					
型材组合	<table border="1"> <tr> <td>1</td> <td>室内侧</td> </tr> <tr> <td>2</td> <td>室外侧</td> </tr> </table>		1	室内侧	2
1	室内侧				
2	室外侧				

编 号	T40-GB-XF613				
名 称	装饰盖				
米重 (kg/m)	0.10				
壁厚 (mm)	1.3				
长度 (m)	6.7				
隔热条					
型材组合	<table border="1"> <tr> <td>1</td> <td>室内侧</td> </tr> <tr> <td>2</td> <td>室外侧</td> </tr> </table>		1	室内侧	2
1	室内侧				
2	室外侧				

编 号	AL-GT15A-062				
名 称	格条				
米重 (kg/m)	0.10				
壁厚 (mm)	0.8				
长度 (m)	6.0				
隔热条					
型材组合	<table border="1"> <tr> <td>1</td> <td>室内侧</td> </tr> <tr> <td>2</td> <td>室外侧</td> </tr> </table>		1	室内侧	2
1	室内侧				
2	室外侧				

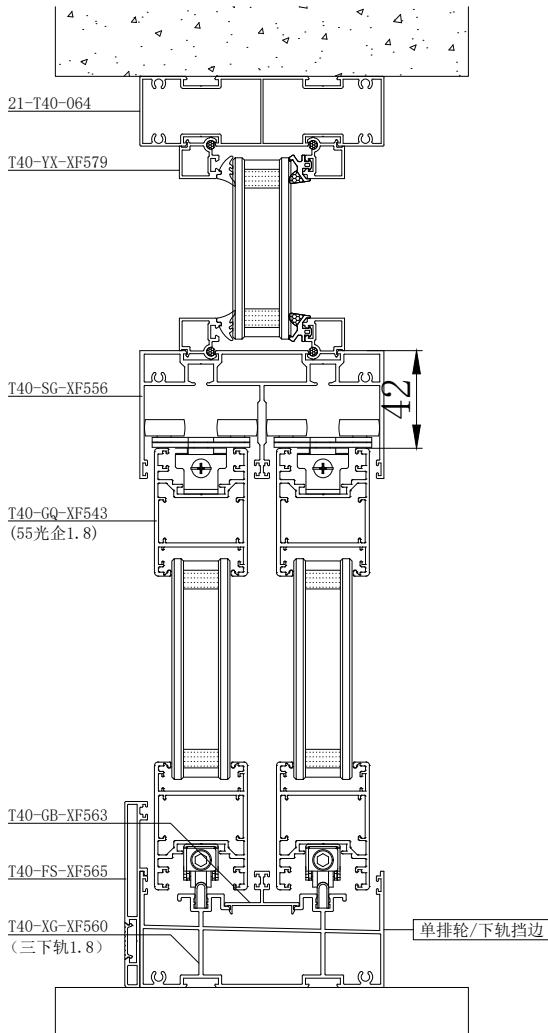
编 号	T40-FG-XF581				
名 称	105方管				
米重 (kg/m)	1.57				
壁厚 (mm)	1.4				
长度 (m)	5.0				
隔热条					
型材组合	<table border="1"> <tr> <td>1</td> <td>室内侧</td> </tr> <tr> <td>2</td> <td>室外侧</td> </tr> </table>		1	室内侧	2
1	室内侧				
2	室外侧				

编 号	T40-FG-XF582				
名 称	158方管				
米重 (kg/m)	3.03				
壁厚 (mm)	1.8				
长度 (m)	5.0				
隔热条					
型材组合	<table border="1"> <tr> <td>1</td> <td>室内侧</td> </tr> <tr> <td>2</td> <td>室外侧</td> </tr> </table>		1	室内侧	2
1	室内侧				
2	室外侧				

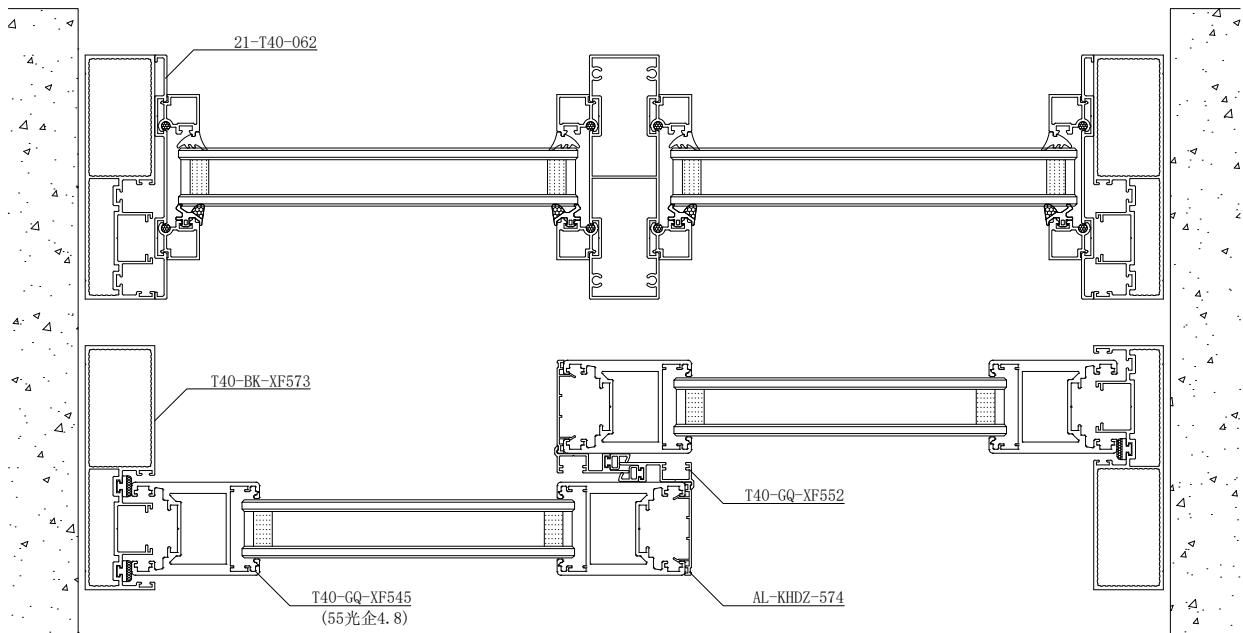
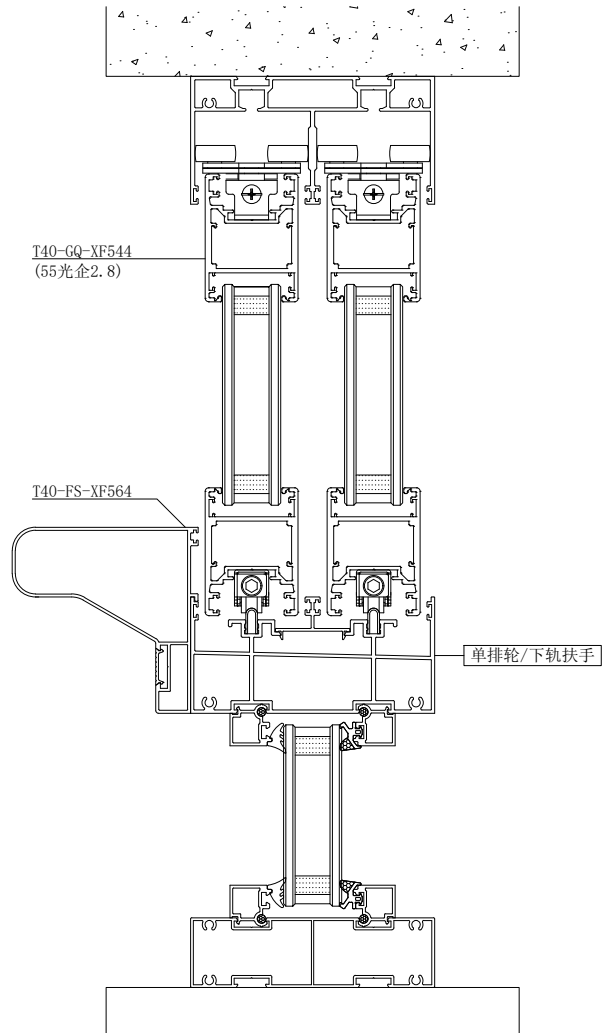
灵动中窄系统



灵动系列-中窄两轨推拉带上固定



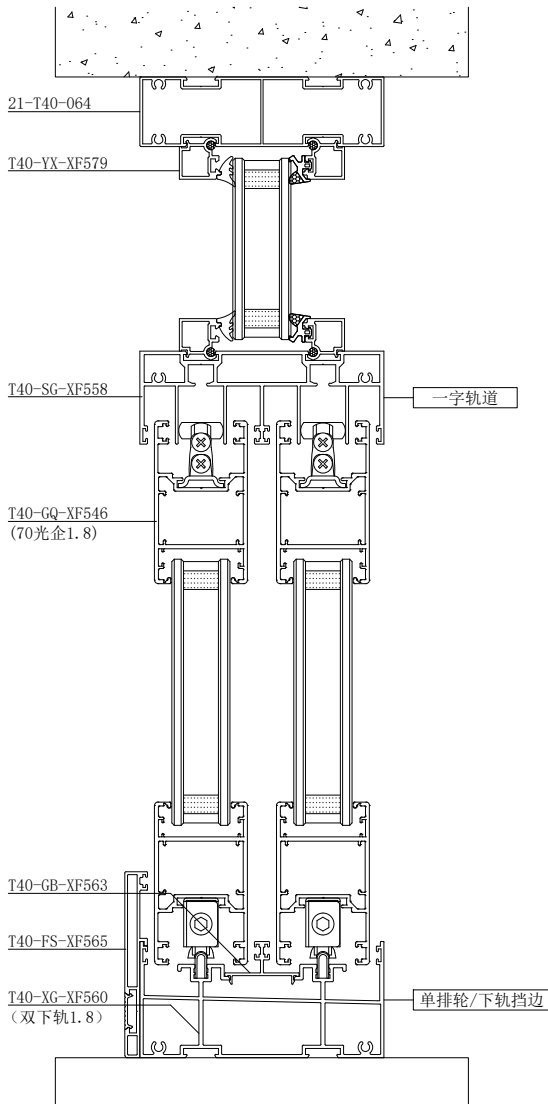
灵动系列-中窄两轨推拉带下固定



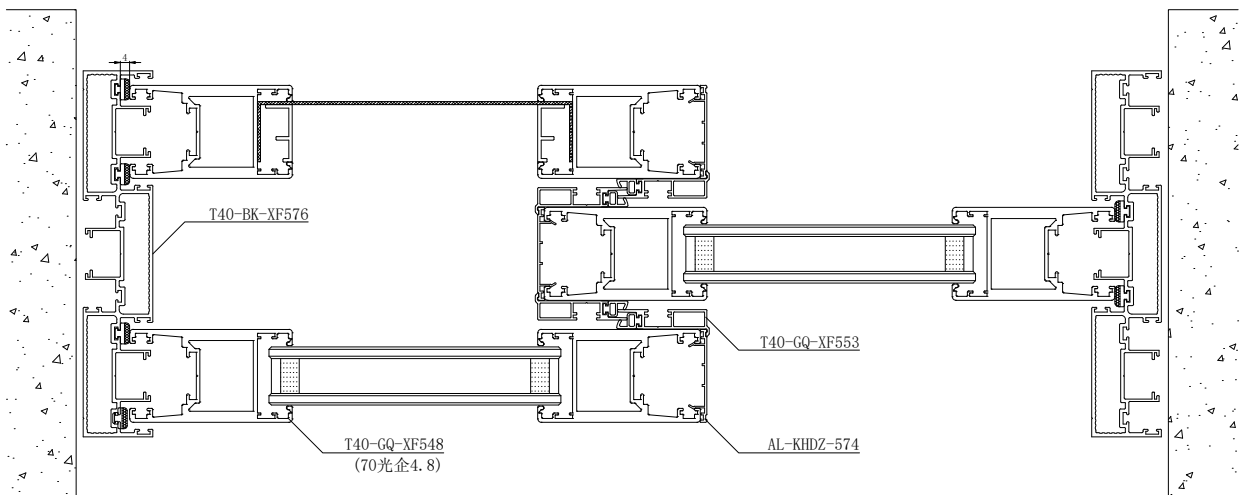
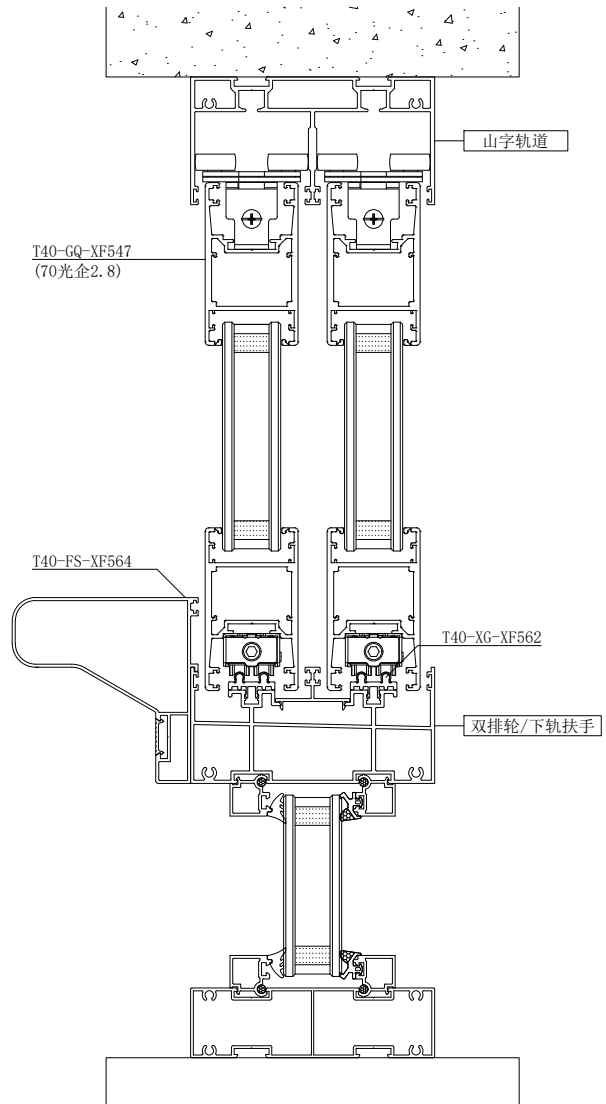
灵动中窄系统



灵动系列-中窄两轨推拉带上固定



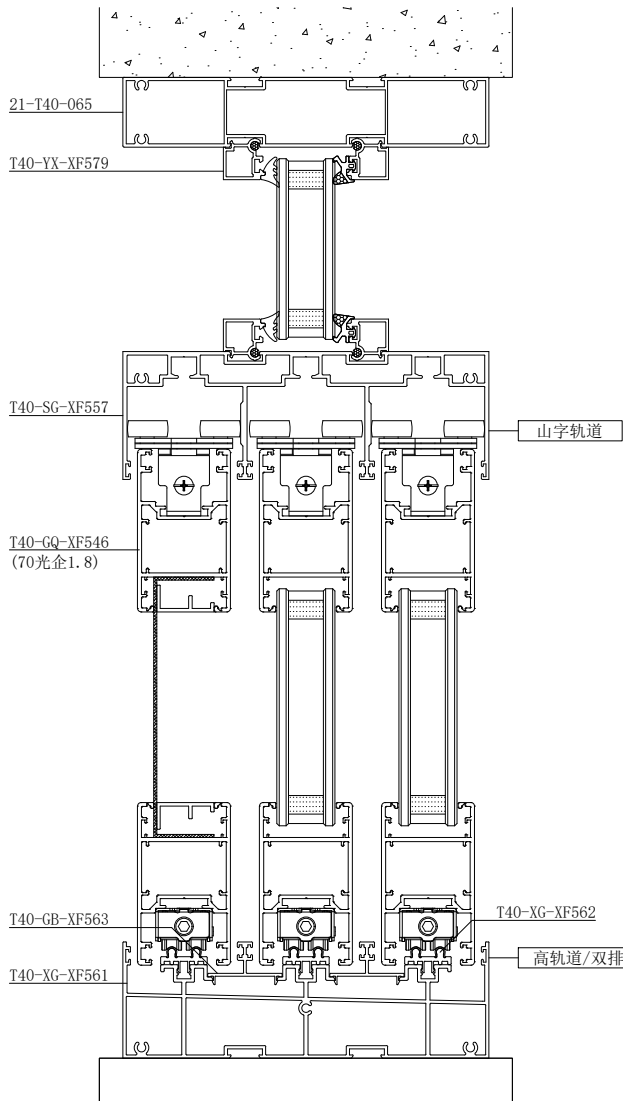
灵动系列-中窄两轨推拉带下固定



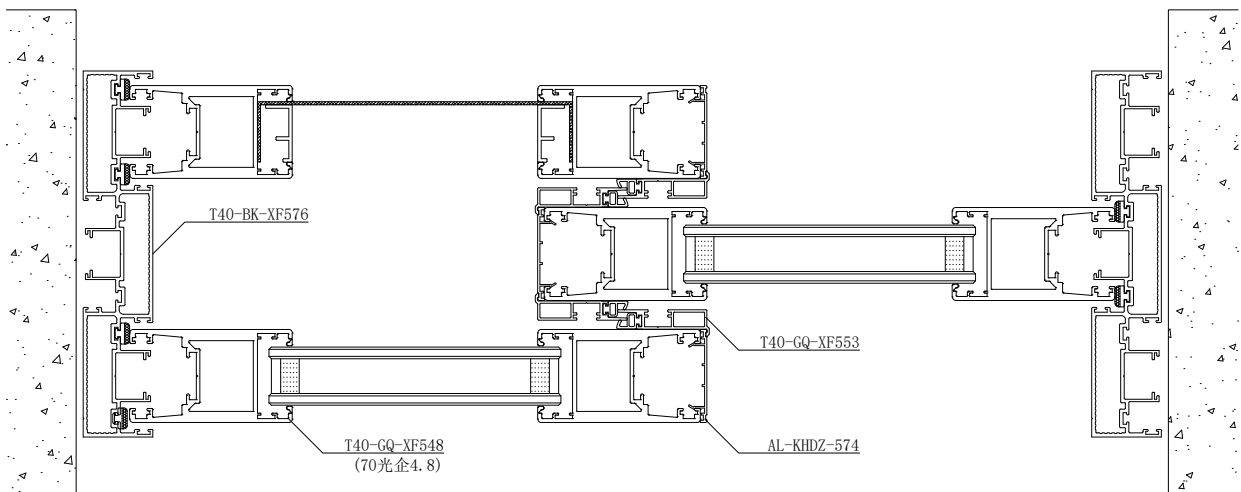
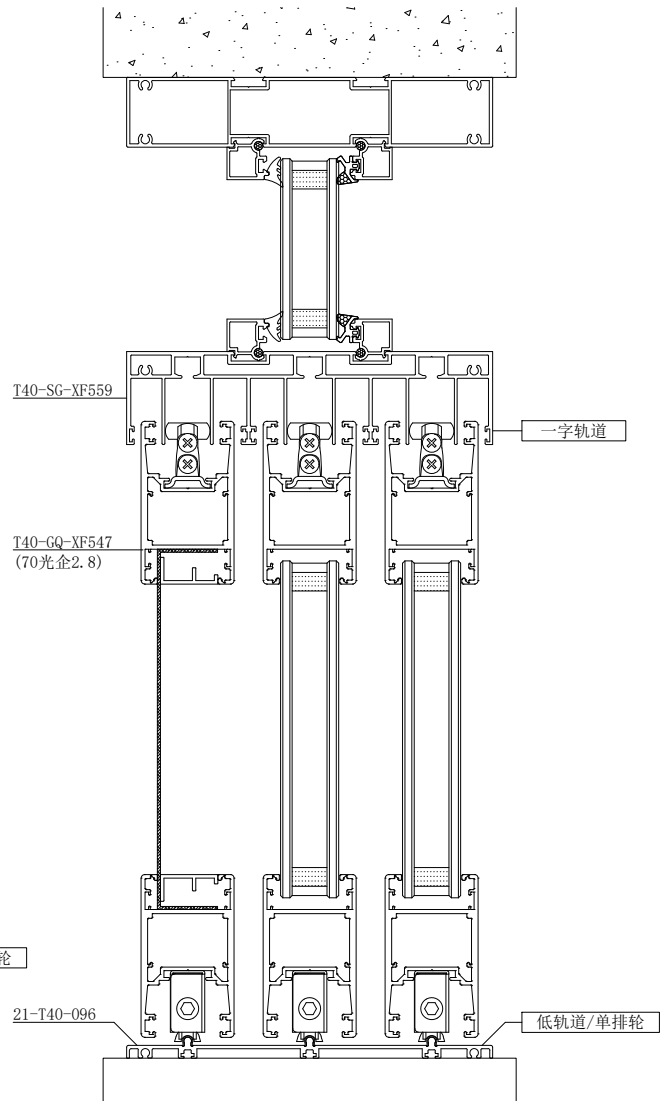
灵动中窄系统



灵动系列-中窄三轨推拉带上固定



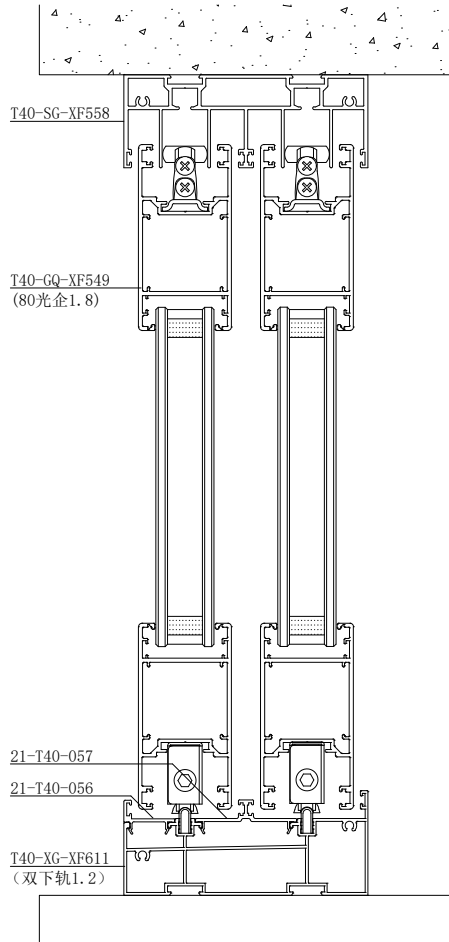
灵动系列-中窄三轨推拉带上固定



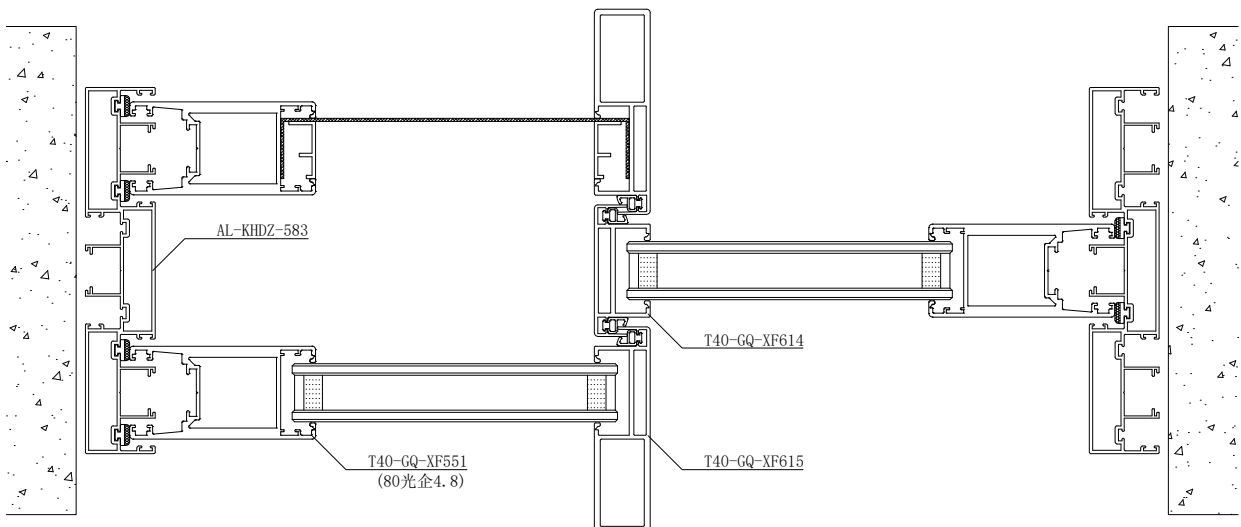
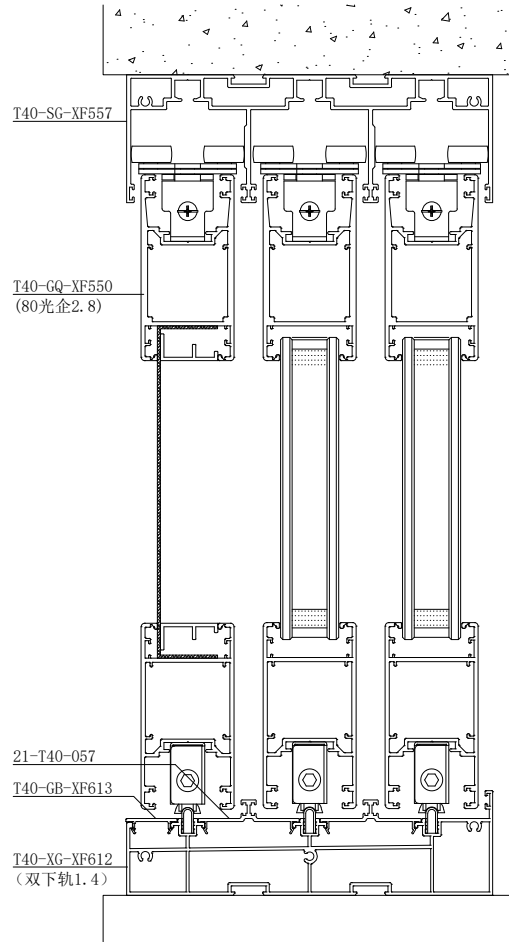
灵动中窄系统



灵动系列-中窄两轨极窄



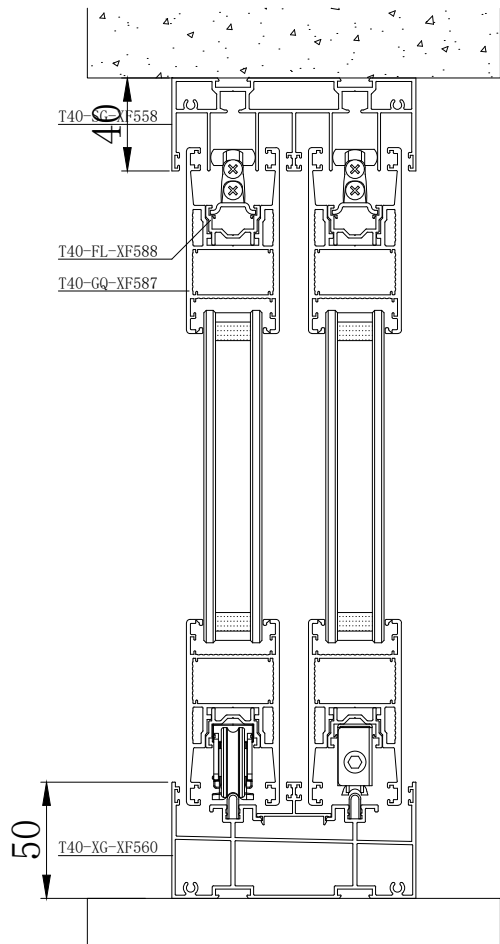
灵动系列-中窄三轨极窄



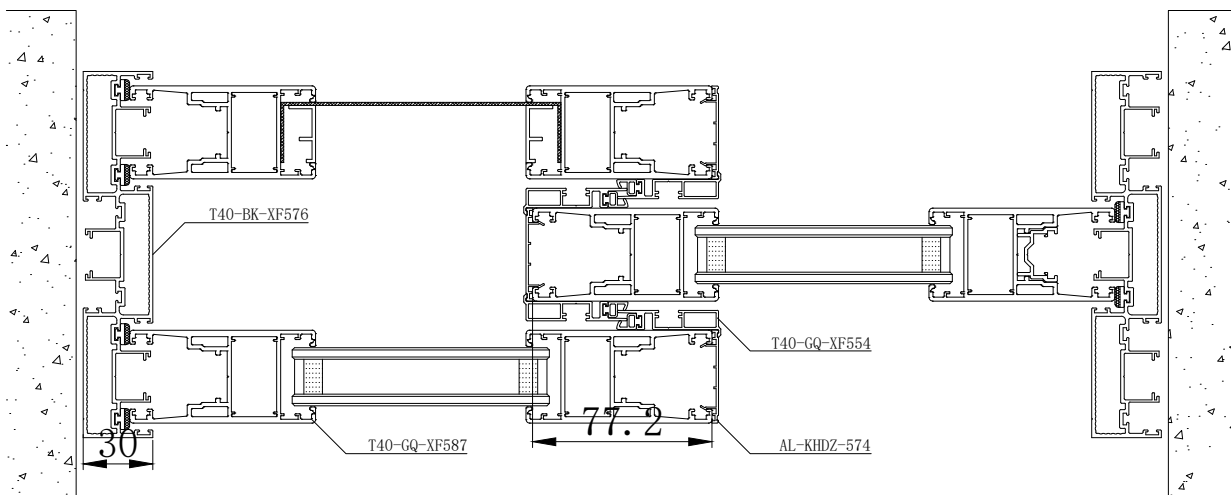
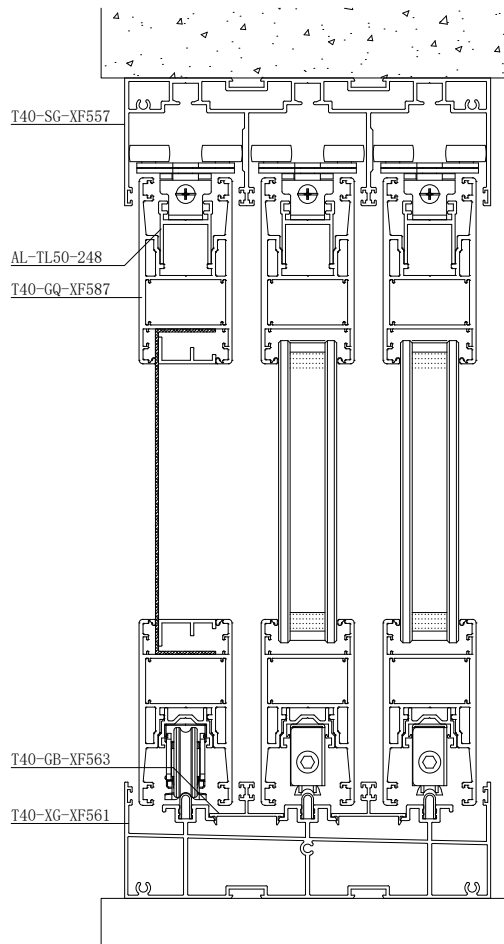
灵动中窄系统



灵动系列-中窄两轨提升门



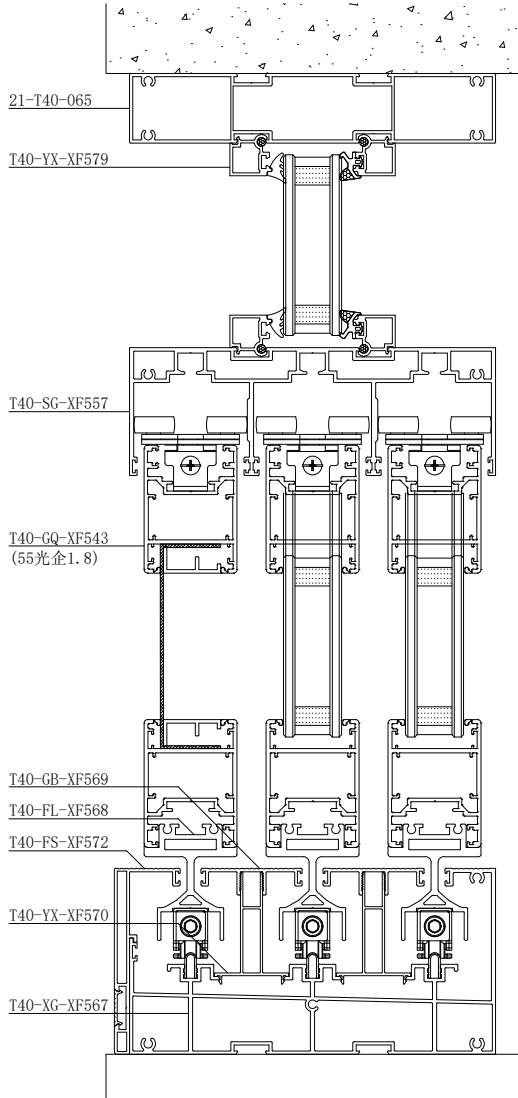
灵动系列-中窄三轨提升门



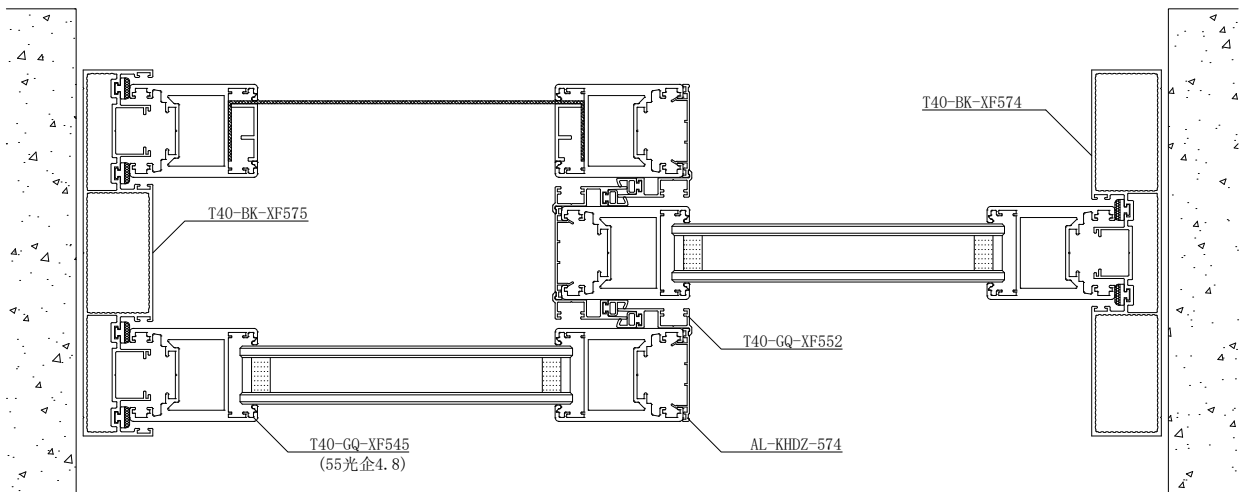
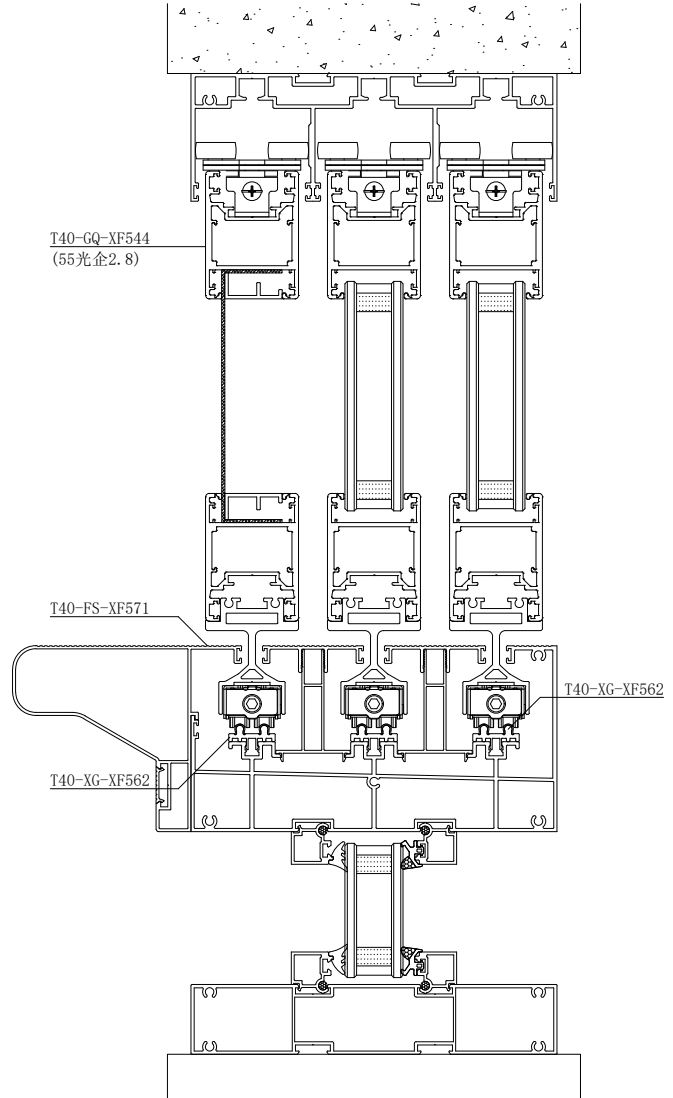
灵动中窄系统



灵动系列-中窄三轨悬浮带上固定



灵动系列-中窄三轨悬浮带下固定



灵动-中窄系统 型材简图



【平开门】

编 号	T40-GQ-XF608				
名 称	55光企				
米重 (kg/m)	0.76				
壁厚 (mm)	1.4				
长度 (m)	6.2				
隔热条					
型材组合	<table border="1"> <tr> <td>1</td> <td>室内侧</td> </tr> <tr> <td>2</td> <td>室外侧</td> </tr> </table>		1	室内侧	2
1	室内侧				
2	室外侧				

编 号	T40-GQ-XF583				
名 称	60光企				
米重 (kg/m)	1.02				
壁厚 (mm)	2.0				
长度 (m)	6.2				
隔热条					
型材组合	<table border="1"> <tr> <td>1</td> <td>室内侧</td> </tr> <tr> <td>2</td> <td>室外侧</td> </tr> </table>		1	室内侧	2
1	室内侧				
2	室外侧				

编 号	T40-BT-XF584				
名 称	正包				
米重 (kg/m)	1.15				
壁厚 (mm)	1.8				
长度 (m)	6.4				
隔热条					
型材组合	<table border="1"> <tr> <td>1</td> <td>室内侧</td> </tr> <tr> <td>2</td> <td>室外侧</td> </tr> </table>		1	室内侧	2
1	室内侧				
2	室外侧				

编 号	T40-BT-XF585				
名 称	反包				
米重 (kg/m)	1.03				
壁厚 (mm)	1.8				
长度 (m)	6.4				
隔热条					
型材组合	<table border="1"> <tr> <td>1</td> <td>室内侧</td> </tr> <tr> <td>2</td> <td>室外侧</td> </tr> </table>		1	室内侧	2
1	室内侧				
2	室外侧				

编 号	AL-KHDZ-724				
名 称	正包				
米重 (kg/m)	0.79				
壁厚 (mm)	1.4				
长度 (m)	6.4				
隔热条					
型材组合	<table border="1"> <tr> <td>1</td> <td>室内侧</td> </tr> <tr> <td>2</td> <td>室外侧</td> </tr> </table>		1	室内侧	2
1	室内侧				
2	室外侧				

编 号	AL-KHDZ-725				
名 称	反包				
米重 (kg/m)	0.77				
壁厚 (mm)	1.4				
长度 (m)	6.4				
隔热条					
型材组合	<table border="1"> <tr> <td>1</td> <td>室内侧</td> </tr> <tr> <td>2</td> <td>室外侧</td> </tr> </table>		1	室内侧	2
1	室内侧				
2	室外侧				

编 号	AL-TLTY-015				
名 称	扣板				
米重 (kg/m)	0.50				
壁厚 (mm)	0.8				
长度 (m)	6.3				
隔热条					
型材组合	<table border="1"> <tr> <td>1</td> <td>室内侧</td> </tr> <tr> <td>2</td> <td>室外侧</td> </tr> </table>		1	室内侧	2
1	室内侧				
2	室外侧				

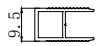
编 号	AL-KHDZ-454				
名 称	扣板				
米重 (kg/m)	0.63				
壁厚 (mm)	0.8				
长度 (m)	6.3				
隔热条					
型材组合	<table border="1"> <tr> <td>1</td> <td>室内侧</td> </tr> <tr> <td>2</td> <td>室外侧</td> </tr> </table>		1	室内侧	2
1	室内侧				
2	室外侧				

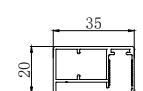
编 号	T40-BT-XF586				
名 称	60包套				
米重 (kg/m)	0.54				
壁厚 (mm)	1.2				
长度 (m)	6.4				
隔热条					
型材组合	<table border="1"> <tr> <td>1</td> <td>室内侧</td> </tr> <tr> <td>2</td> <td>室外侧</td> </tr> </table>		1	室内侧	2
1	室内侧				
2	室外侧				

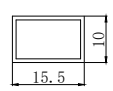
编 号	T40-BT-XF580				
名 称	80包套				
米重 (kg/m)	0.67				
壁厚 (mm)	1.2				
长度 (m)	6.4				
隔热条					
型材组合	<table border="1"> <tr> <td>1</td> <td>室内侧</td> </tr> <tr> <td>2</td> <td>室外侧</td> </tr> </table>		1	室内侧	2
1	室内侧				
2	室外侧				

灵动-中窄系统 型材简图



编 号	AL-CSTY-037				
名 称	U槽				
米重 (kg/m)	0.12				
壁厚 (mm)	1.0				
长度 (m)	6.0				
隔热条					
型材 组合	<table border="1"> <tr> <td>1</td> <td>室内侧</td> </tr> <tr> <td>2</td> <td>室外侧</td> </tr> </table>		1	室内侧	2
1	室内侧				
2	室外侧				

编 号	AL-KHDZ-726				
名 称	包套				
米重 (kg/m)	0.38				
壁厚 (mm)	1.2				
长度 (m)	6.4				
隔热条					
型材 组合	<table border="1"> <tr> <td>1</td> <td>室内侧</td> </tr> <tr> <td>2</td> <td>室外侧</td> </tr> </table>		1	室内侧	2
1	室内侧				
2	室外侧				

编 号	AL-GT15A-062				
名 称	格条				
米重 (kg/m)	0.10				
壁厚 (mm)	0.8				
长度 (m)	6.0				
隔热条					
型材 组合	<table border="1"> <tr> <td>1</td> <td>室内侧</td> </tr> <tr> <td>2</td> <td>室外侧</td> </tr> </table>		1	室内侧	2
1	室内侧				
2	室外侧				

编 号					
名 称					
米重 (kg/m)					
壁厚 (mm)					
长度 (m)					
隔热条					
型材 组合	<table border="1"> <tr> <td>1</td> <td>室内侧</td> </tr> <tr> <td>2</td> <td>室外侧</td> </tr> </table>		1	室内侧	2
1	室内侧				
2	室外侧				

灵动系列-平开门

