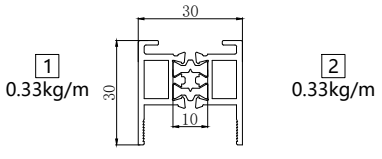


享界-128六轨推拉窗

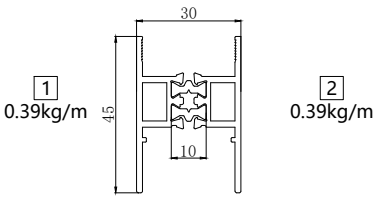


【极窄扇】

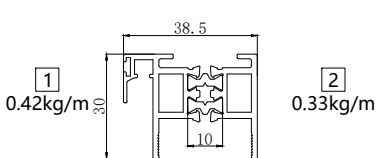
编号	23-QYZH-347	
名称	光企	
米重 (kg/m)	0.74	
壁厚 (mm)	1.8	
长度 (m)	6.0	
隔热条	10	
型材组合	1 室内侧	23-QY-390
	2 室外侧	23-QY-390



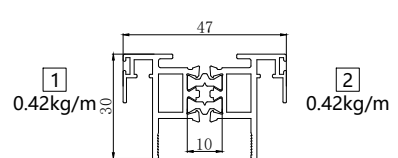
编号	23-QYZH-348	
名称	下方	
米重 (kg/m)	0.85	
壁厚 (mm)	1.8	
长度 (m)	6.0	
隔热条	10	
型材组合	1 室内侧	23-QY-391
	2 室外侧	23-QY-391



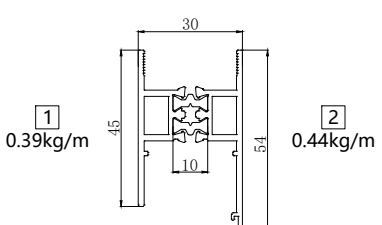
编号	23-QYZH-349	
名称	单勾企	
米重 (kg/m)	0.82	
壁厚 (mm)	1.8	
长度 (m)	6.0	
隔热条	10	
型材组合	1 室内侧	23-QY-392B
	2 室外侧	23-QY-390



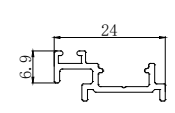
编号	23-QYZH-350	
名称	双勾企	
米重 (kg/m)	0.91	
壁厚 (mm)	1.8	
长度 (m)	6.0	
隔热条	10	
型材组合	1 室内侧	23-QY-392B
	2 室外侧	23-QY-392B



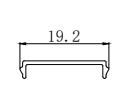
编号	23-GQ-XZ653	
名称	挡边下方	
米重 (kg/m)	0.90	
壁厚 (mm)	1.8	
长度 (m)	6.0	
隔热条	10	
型材组合	1 室内侧	23-QY-391
	2 室外侧	23-GQ-XF714



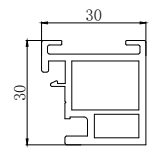
编号	23-SK-XF727	
名称	收口	
米重 (kg/m)	0.17	
壁厚 (mm)	1.1	
长度 (m)	6.0	
隔热条		
型材组合	1 室内侧	
	2 室外侧	



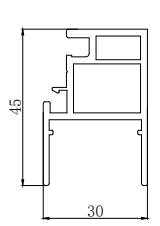
编号	23-QY-441	
名称	装饰盖	
米重 (kg/m)	0.05	
壁厚 (mm)	0.8	
长度 (m)	6.0	
隔热条		
型材组合	1 室内侧	
	2 室外侧	



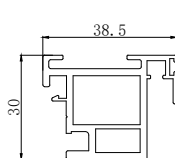
编号	23-QY-394	
名称	纱扇上方	
米重 (kg/m)	0.71	
壁厚 (mm)	2.0	
长度 (m)	6.0	
隔热条		
型材组合	1 室内侧	
	2 室外侧	



编号	23-QY-395	
名称	纱扇下方	
米重 (kg/m)	0.83	
壁厚 (mm)	2.0	
长度 (m)	6.0	
隔热条		
型材组合	1 室内侧	
	2 室外侧	

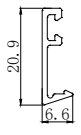


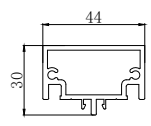
编号	23-QY-425	
名称	纱扇勾企	
米重 (kg/m)	0.80	
壁厚 (mm)	2.0	
长度 (m)	6.0	
隔热条		
型材组合	1 室内侧	
	2 室外侧	



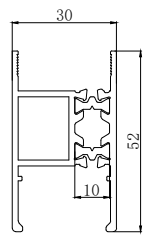
享界-128六轨推拉窗

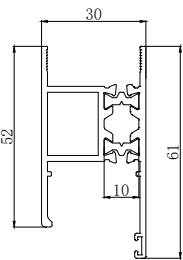


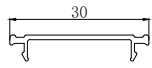
编 号	21XT-023				
名 称	纱压线				
米重 (kg/m)	0.11				
壁厚 (mm)	1.1				
长度 (m)	6.0				
隔热条					
型材组合	<table border="1"> <tr> <td>1</td> <td>室内侧</td> </tr> <tr> <td>2</td> <td>室外侧</td> </tr> </table>		1	室内侧	2
1	室内侧				
2	室外侧				

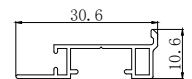
编 号	23-QY-456				
名 称	纱扇中横				
米重 (kg/m)	0.89				
壁厚 (mm)	2.0				
长度 (m)	6.0				
隔热条					
型材组合	<table border="1"> <tr> <td>1</td> <td>室内侧</td> </tr> <tr> <td>2</td> <td>室外侧</td> </tr> </table>		1	室内侧	2
1	室内侧				
2	室外侧				

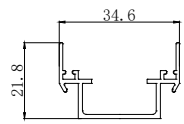
【中窄扇】

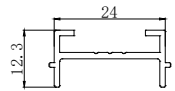
编 号	23-QYZH-352						
名 称	中窄光企						
米重 (kg/m)	0.96						
壁厚 (mm)	1.7						
长度 (m)	6.0						
隔热条	10						
型材组合	<table border="1"> <tr> <td>1</td> <td>室内侧</td> <td>23-QY-397B</td> </tr> <tr> <td>2</td> <td>室外侧</td> <td>23-QY-396A</td> </tr> </table>		1	室内侧	23-QY-397B	2	室外侧
1	室内侧	23-QY-397B					
2	室外侧	23-QY-396A					

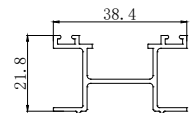
编 号	23-GQ-XZ654						
名 称	中窄挡边下方						
米重 (kg/m)	1.0						
壁厚 (mm)	1.7						
长度 (m)	6.0						
隔热条	10						
型材组合	<table border="1"> <tr> <td>1</td> <td>室内侧</td> <td>23-QY-397B</td> </tr> <tr> <td>2</td> <td>室外侧</td> <td>23-GQ-XF720</td> </tr> </table>		1	室内侧	23-QY-397B	2	室外侧
1	室内侧	23-QY-397B					
2	室外侧	23-GQ-XF720					

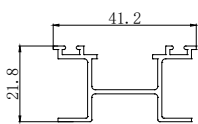
编 号	23-QY-398				
名 称	勾盖				
米重 (kg/m)	0.11				
壁厚 (mm)	1.0				
长度 (m)	6.0				
隔热条					
型材组合	<table border="1"> <tr> <td>1</td> <td>室内侧</td> </tr> <tr> <td>2</td> <td>室外侧</td> </tr> </table>		1	室内侧	2
1	室内侧				
2	室外侧				

编 号	23-QY-399				
名 称	勾企				
米重 (kg/m)	0.14				
壁厚 (mm)	0.8				
长度 (m)	6.0				
隔热条					
型材组合	<table border="1"> <tr> <td>1</td> <td>室内侧</td> </tr> <tr> <td>2</td> <td>室外侧</td> </tr> </table>		1	室内侧	2
1	室内侧				
2	室外侧				

编 号	23-SK-XF728	配套: 反向锁点				
名 称	中窄收口					
米重 (kg/m)	0.29					
壁厚 (mm)	1.0					
长度 (m)	6.0					
隔热条						
型材组合	<table border="1"> <tr> <td>1</td> <td>室内侧</td> </tr> <tr> <td>2</td> <td>室外侧</td> </tr> </table>	1		室内侧	2	室外侧
1	室内侧					
2	室外侧					

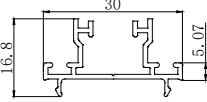
编 号	23-FL-XF726	配套: 反向锁点				
名 称	上轮槽					
米重 (kg/m)	0.19					
壁厚 (mm)	1.2					
长度 (m)	6.0					
隔热条						
型材组合	<table border="1"> <tr> <td>1</td> <td>室内侧</td> </tr> <tr> <td>2</td> <td>室外侧</td> </tr> </table>	1		室内侧	2	室外侧
1	室内侧					
2	室外侧					

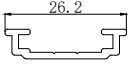
编 号	23-SC-XF721	配套: 反向锁点				
名 称	中窄锁槽A					
米重 (kg/m)	0.35					
壁厚 (mm)	1.2					
长度 (m)	6.0					
隔热条						
型材组合	<table border="1"> <tr> <td>1</td> <td>室内侧</td> </tr> <tr> <td>2</td> <td>室外侧</td> </tr> </table>	1		室内侧	2	室外侧
1	室内侧					
2	室外侧					

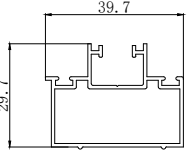
编 号	23-SC-XF722	配套: 反向锁点				
名 称	中窄锁槽B					
米重 (kg/m)	0.35					
壁厚 (mm)	1.2					
长度 (m)	6.0					
隔热条						
型材组合	<table border="1"> <tr> <td>1</td> <td>室内侧</td> </tr> <tr> <td>2</td> <td>室外侧</td> </tr> </table>	1		室内侧	2	室外侧
1	室内侧					
2	室外侧					

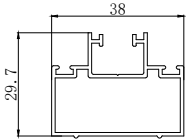
享界-128六轨推拉窗



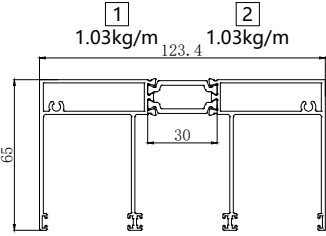
编 号	23-QY-496	配套：一字碰锁 
名 称	中窄收口	
米重 (kg/m)	0.23	
壁厚 (mm)	1.0	
长度 (m)	6.0	
隔热条		
型材组合	1 室内侧 2 室外侧	

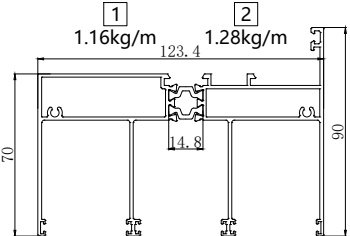
编 号	23-QY-418	配套：一字碰锁 
名 称	中窄锁槽A	
米重 (kg/m)	0.15	
壁厚 (mm)	1.4	
长度 (m)	6.0	
隔热条		
型材组合	1 室内侧 2 室外侧	

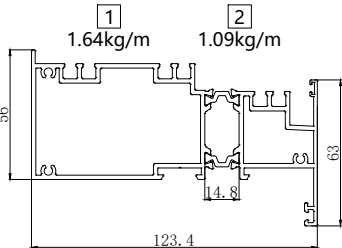
编 号	23-QY-419	配套：一字碰锁 
名 称	中窄锁槽B	
米重 (kg/m)	0.43	
壁厚 (mm)	1.0	
长度 (m)	6.0	
隔热条		
型材组合	1 室内侧 2 室外侧	

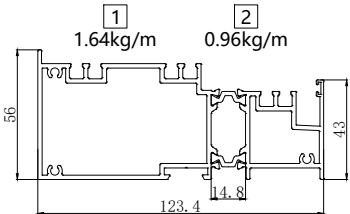
编 号	23-QY-420	配套：一字碰锁 
名 称	中窄锁槽C	
米重 (kg/m)	0.43	
壁厚 (mm)	1.0	
长度 (m)	6.0	
隔热条		
型材组合	1 室内侧 2 室外侧	

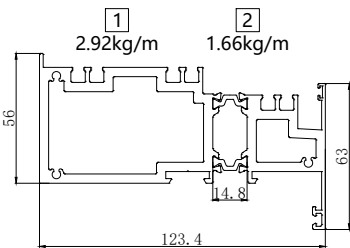
【高低轨】

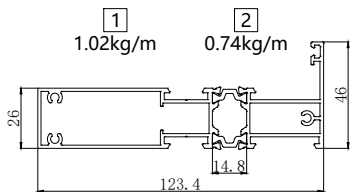
编 号	23-SG-XZ655	
名 称	上轨	
米重 (kg/m)	2.25	
壁厚 (mm)	1.7	
长度 (m)	6.7	
隔热条	30	
型材组合	1 23-SG-XF713 2 23-SG-XF713	

编 号	23-SG-XZ656	
名 称	固定上轨	
米重 (kg/m)	2.54	
壁厚 (mm)	1.7	
长度 (m)	6.7	
隔热条	14.8	
型材组合	1 23-SG-XF718 2 23-SG-XF719	

编 号	23-XG-XZ657	
名 称	固定下轨	
米重 (kg/m)	2.83	
壁厚 (mm)	1.9	
长度 (m)	6.7	
隔热条	14.8	
型材组合	1 23-XG-XF715 2 23-XG-XF716	

编 号	23-XG-XZ658	
名 称	下轨	
米重 (kg/m)	2.70	
壁厚 (mm)	1.9	
长度 (m)	6.7	
隔热条	14.8	
型材组合	1 23-XG-XF715 2 23-XG-XF717	

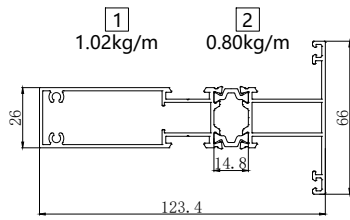
编 号	23-XG-XZ659	
名 称	4.0 固定下轨	
米重 (kg/m)	4.69	
壁厚 (mm)	4.0	
长度 (m)	6.7	
隔热条	14.8	
型材组合	1 23-XG-XF723 2 23-XG-XF724	

编 号	BGM-BK-KZ005	
名 称	固玻框	
米重 (kg/m)	1.87	
壁厚 (mm)	1.4	
长度 (m)	6.7	
隔热条	14.8	
型材组合	1 BGM-BK-KF940B 2 BGM-BK-KF939A	

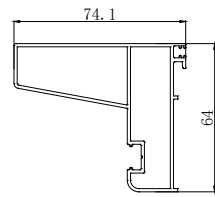
享界-128六轨推拉窗



编号	BGM-ZZ-KZ006						
名称	中柱						
米重 (kg/m)	1.93						
壁厚 (mm)	1.4						
长度 (m)	6.7						
隔热条	14.8						
型材组合	<table border="1"> <tr> <td>1</td> <td>室内侧</td> <td>BGM-BK-KF940B</td> </tr> <tr> <td>2</td> <td>室外侧</td> <td>BGM-BK-KF941A</td> </tr> </table>	1	室内侧	BGM-BK-KF940B	2	室外侧	BGM-BK-KF941A
1	室内侧	BGM-BK-KF940B					
2	室外侧	BGM-BK-KF941A					

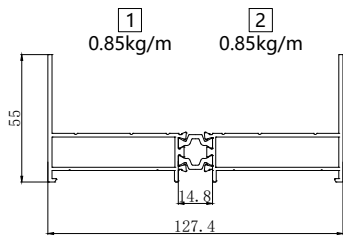


编号	23-FS-XF725						
名称	轨道扶手						
米重 (kg/m)	1.17						
壁厚 (mm)	1.4						
长度 (m)	6.7						
隔热条							
型材组合	<table border="1"> <tr> <td>1</td> <td>室内侧</td> <td></td> </tr> <tr> <td>2</td> <td>室外侧</td> <td></td> </tr> </table>	1	室内侧		2	室外侧	
1	室内侧						
2	室外侧						

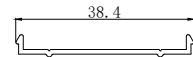


【边框】

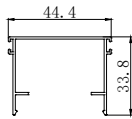
编号	BGM-BK-KZ001						
名称	边框						
米重 (kg/m)	1.81						
壁厚 (mm)	1.6						
长度 (m)	5.0						
隔热条	14.8						
型材组合	<table border="1"> <tr> <td>1</td> <td>室内侧</td> <td>BGM-BK-KF934</td> </tr> <tr> <td>2</td> <td>室外侧</td> <td>BGM-BK-KF934</td> </tr> </table>	1	室内侧	BGM-BK-KF934	2	室外侧	BGM-BK-KF934
1	室内侧	BGM-BK-KF934					
2	室外侧	BGM-BK-KF934					



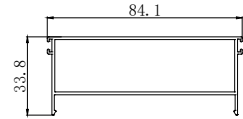
编号	23-QY-417						
名称	辅料底座						
米重 (kg/m)	0.12						
壁厚 (mm)	1.0						
长度 (m)	6.0						
隔热条							
型材组合	<table border="1"> <tr> <td>1</td> <td>室内侧</td> <td></td> </tr> <tr> <td>2</td> <td>室外侧</td> <td></td> </tr> </table>	1	室内侧		2	室外侧	
1	室内侧						
2	室外侧						



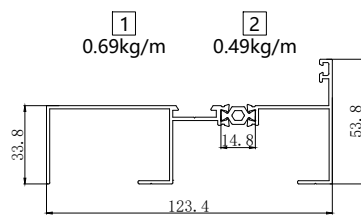
编号	BGM-FL-KF945						
名称	边框辅料						
米重 (kg/m)	0.36						
壁厚 (mm)	1.0						
长度 (m)	6.0						
隔热条							
型材组合	<table border="1"> <tr> <td>1</td> <td>室内侧</td> <td></td> </tr> <tr> <td>2</td> <td>室外侧</td> <td></td> </tr> </table>	1	室内侧		2	室外侧	
1	室内侧						
2	室外侧						



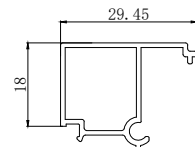
编号	23-QY-454						
名称	边框辅料A						
米重 (kg/m)	0.75						
壁厚 (mm)	1.2						
长度 (m)	6.0						
隔热条							
型材组合	<table border="1"> <tr> <td>1</td> <td>室内侧</td> <td></td> </tr> <tr> <td>2</td> <td>室外侧</td> <td></td> </tr> </table>	1	室内侧		2	室外侧	
1	室内侧						
2	室外侧						



编号	23-QYZH-359						
名称	固玻边框						
米重 (kg/m)	1.24						
壁厚 (mm)	1.4						
长度 (m)	6.0						
隔热条	14.8						
型材组合	<table border="1"> <tr> <td>1</td> <td>室内侧</td> <td>23-QY-414B</td> </tr> <tr> <td>2</td> <td>室外侧</td> <td>23-QY-413A</td> </tr> </table>	1	室内侧	23-QY-414B	2	室外侧	23-QY-413A
1	室内侧	23-QY-414B					
2	室外侧	23-QY-413A					

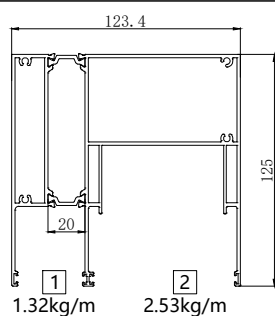


编号	23-QY-423						
名称	压线						
米重 (kg/m)	0.26						
壁厚 (mm)	1.0						
长度 (m)	6.0						
隔热条							
型材组合	<table border="1"> <tr> <td>1</td> <td>室内侧</td> <td></td> </tr> <tr> <td>2</td> <td>室外侧</td> <td></td> </tr> </table>	1	室内侧		2	室外侧	
1	室内侧						
2	室外侧						

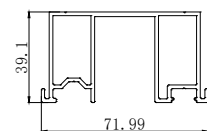


【电动轨道】

编号	23-QYZH-608						
名称	电动上轨						
米重 (kg/m)	3.95						
壁厚 (mm)	1.8						
长度 (m)	6.7						
隔热条	20						
型材组合	<table border="1"> <tr> <td>1</td> <td>室内侧</td> <td>23-QY-686A</td> </tr> <tr> <td>2</td> <td>室外侧</td> <td>23-QY-687B</td> </tr> </table>	1	室内侧	23-QY-686A	2	室外侧	23-QY-687B
1	室内侧	23-QY-686A					
2	室外侧	23-QY-687B					



编号	23-QY-688						
名称	电动上轨副框						
米重 (kg/m)	1.21						
壁厚 (mm)	1.6						
长度 (m)	6.7						
隔热条							
型材组合	<table border="1"> <tr> <td>1</td> <td>室内侧</td> <td></td> </tr> <tr> <td>2</td> <td>室外侧</td> <td></td> </tr> </table>	1	室内侧		2	室外侧	
1	室内侧						
2	室外侧						



享界-128六轨推拉窗



编 号	23-QY-689				
名 称	电动上轨挡边				
米重 (kg/m)	0.45				
壁厚 (mm)	1.8				
长度 (m)	6.7				
隔热条					
型材组合	<table border="1"> <tr> <td>1</td> <td>室内侧</td> </tr> <tr> <td>2</td> <td>室外侧</td> </tr> </table>		1	室内侧	2
1	室内侧				
2	室外侧				

编 号					
名 称					
米重 (kg/m)					
壁厚 (mm)					
长度 (m)					
隔热条					
型材组合	<table border="1"> <tr> <td>1</td> <td>室内侧</td> </tr> <tr> <td>2</td> <td>室外侧</td> </tr> </table>		1	室内侧	2
1	室内侧				
2	室外侧				

【辅料】

编 号	23-QY-460				
名 称	拉手				
米重 (kg/m)	0.52				
壁厚 (mm)	1.4				
长度 (m)	6.0				
隔热条					
型材组合	<table border="1"> <tr> <td>1</td> <td>室内侧</td> </tr> <tr> <td>2</td> <td>室外侧</td> </tr> </table>		1	室内侧	2
1	室内侧				
2	室外侧				

编 号	23-QJ-435				
名 称	拉手饰盖				
米重 (kg/m)	0.14				
壁厚 (mm)	1.4				
长度 (m)	6.0				
隔热条					
型材组合	<table border="1"> <tr> <td>1</td> <td>室内侧</td> </tr> <tr> <td>2</td> <td>室外侧</td> </tr> </table>		1	室内侧	2
1	室内侧				
2	室外侧				

编 号	130*130				
名 称	方管				
米重 (kg/m)	2.24				
壁厚 (mm)	1.6				
长度 (m)	5.0				
隔热条					
型材组合	<table border="1"> <tr> <td>1</td> <td>室内侧</td> </tr> <tr> <td>2</td> <td>室外侧</td> </tr> </table>		1	室内侧	2
1	室内侧				
2	室外侧				

编 号	23-QY-426				
名 称	90°转角				
米重 (kg/m)	2.0				
壁厚 (mm)	1.6				
长度 (m)	5.0				
隔热条					
型材组合	<table border="1"> <tr> <td>1</td> <td>室内侧</td> </tr> <tr> <td>2</td> <td>室外侧</td> </tr> </table>		1	室内侧	2
1	室内侧				
2	室外侧				

编 号	AL-CS110-238				
名 称	晾衣架管				
米重 (kg/m)	0.26				
壁厚 (mm)	1.2				
长度 (m)	6.0				
隔热条					
型材组合	<table border="1"> <tr> <td>1</td> <td>室内侧</td> </tr> <tr> <td>2</td> <td>室外侧</td> </tr> </table>		1	室内侧	2
1	室内侧				
2	室外侧				

编 号	AL-CS110-239				
名 称	晾衣架框				
米重 (kg/m)	0.72				
壁厚 (mm)	1.4				
长度 (m)	6.0				
隔热条					
型材组合	<table border="1"> <tr> <td>1</td> <td>室内侧</td> </tr> <tr> <td>2</td> <td>室外侧</td> </tr> </table>		1	室内侧	2
1	室内侧				
2	室外侧				

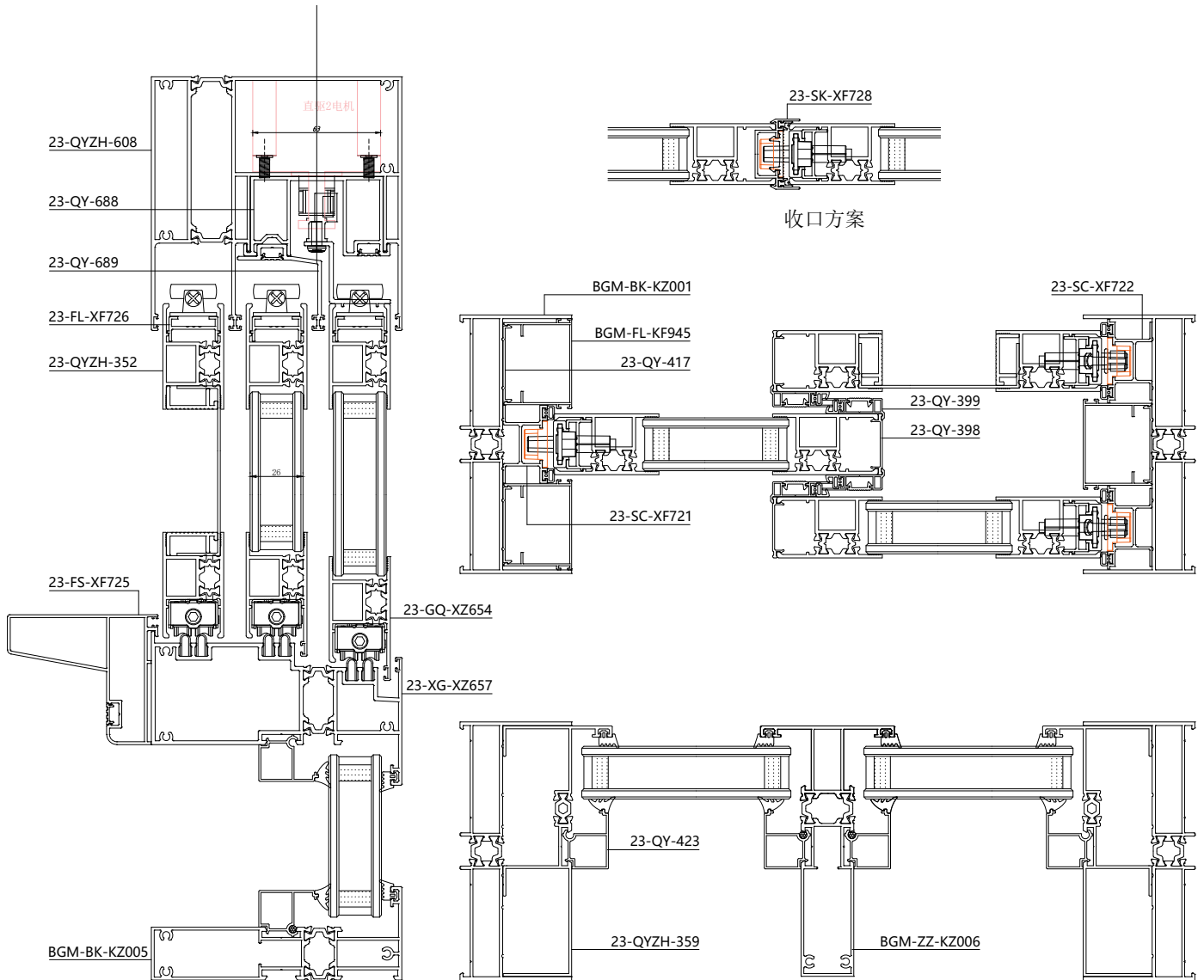
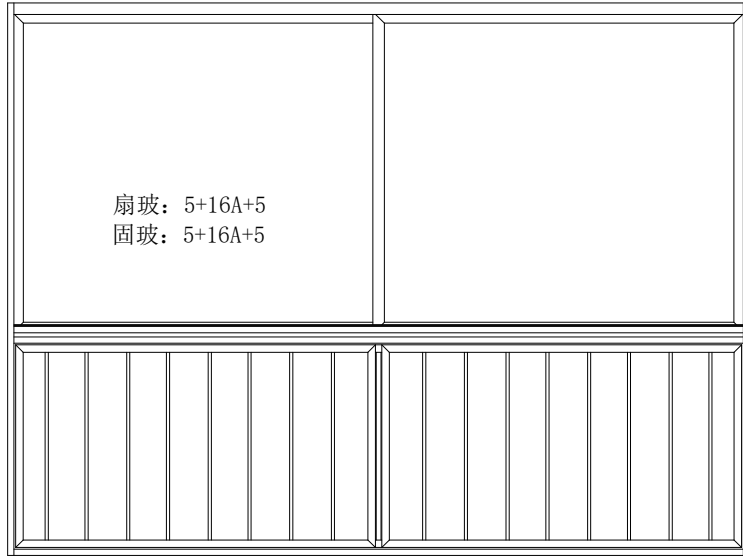
编 号	AL-CS110-240				
名 称	欧标槽				
米重 (kg/m)	0.31				
壁厚 (mm)	1.4				
长度 (m)	6.0				
隔热条					
型材组合	<table border="1"> <tr> <td>1</td> <td>室内侧</td> </tr> <tr> <td>2</td> <td>室外侧</td> </tr> </table>		1	室内侧	2
1	室内侧				
2	室外侧				

编 号					
名 称					
米重 (kg/m)					
壁厚 (mm)					
长度 (m)					
隔热条					
型材组合	<table border="1"> <tr> <td>1</td> <td>室内侧</td> </tr> <tr> <td>2</td> <td>室外侧</td> </tr> </table>		1	室内侧	2
1	室内侧				
2	室外侧				

享界-128六轨推拉窗



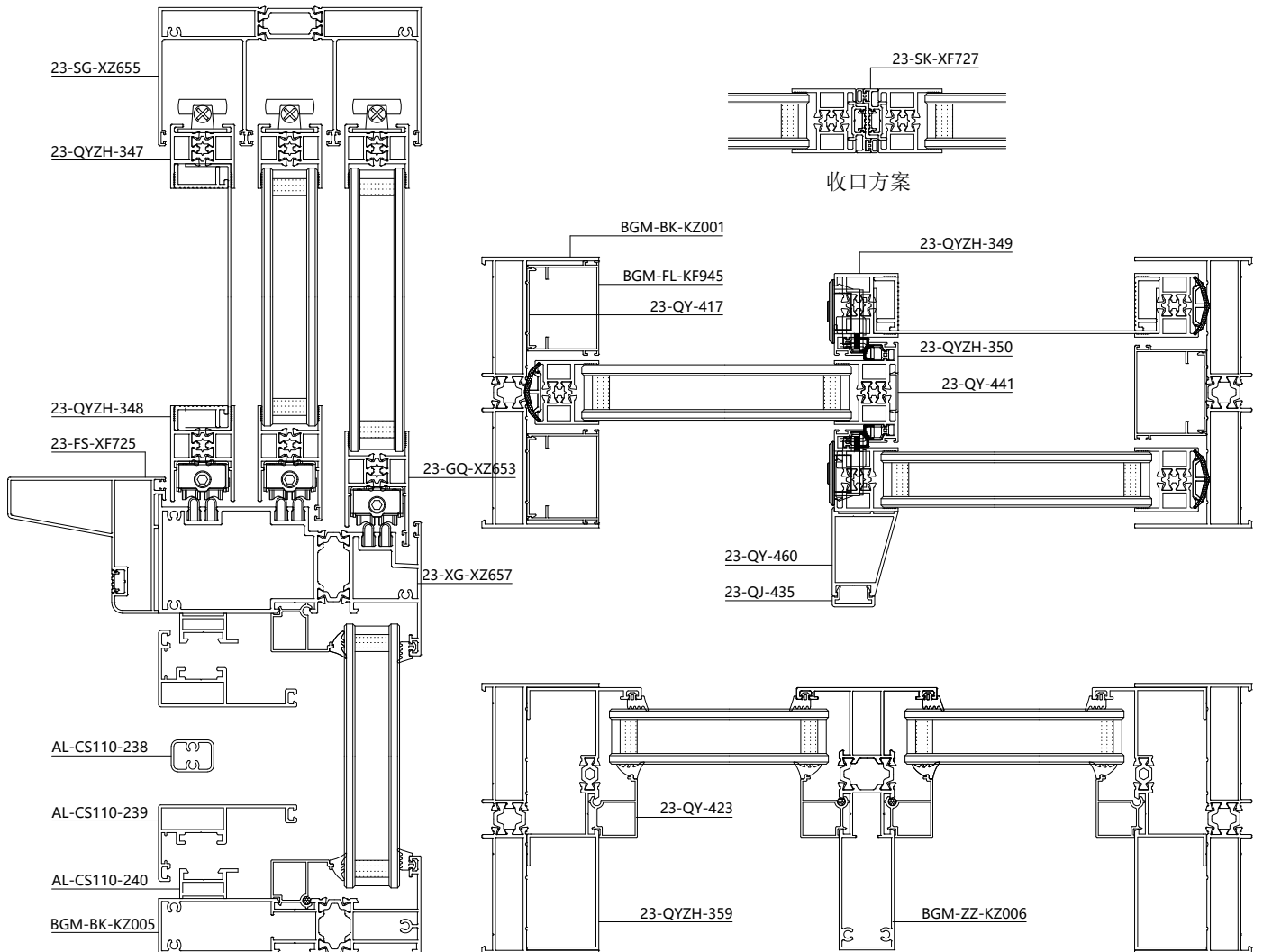
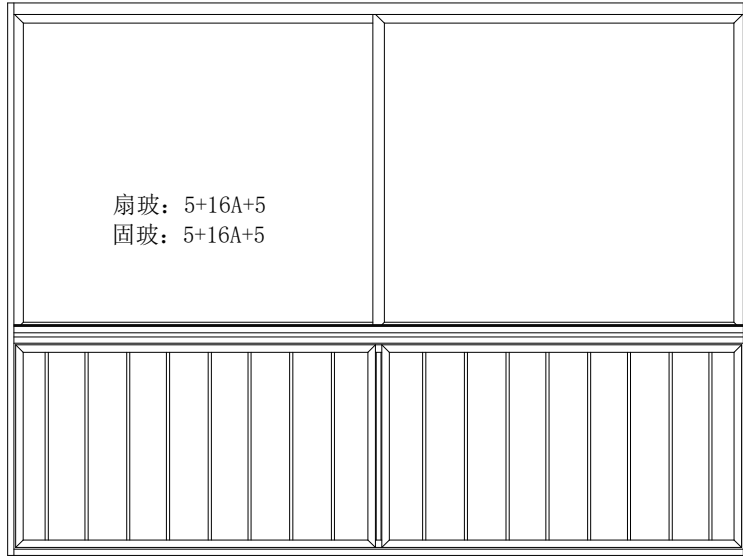
电动系列-中窄扇



享界-128六轨推拉窗



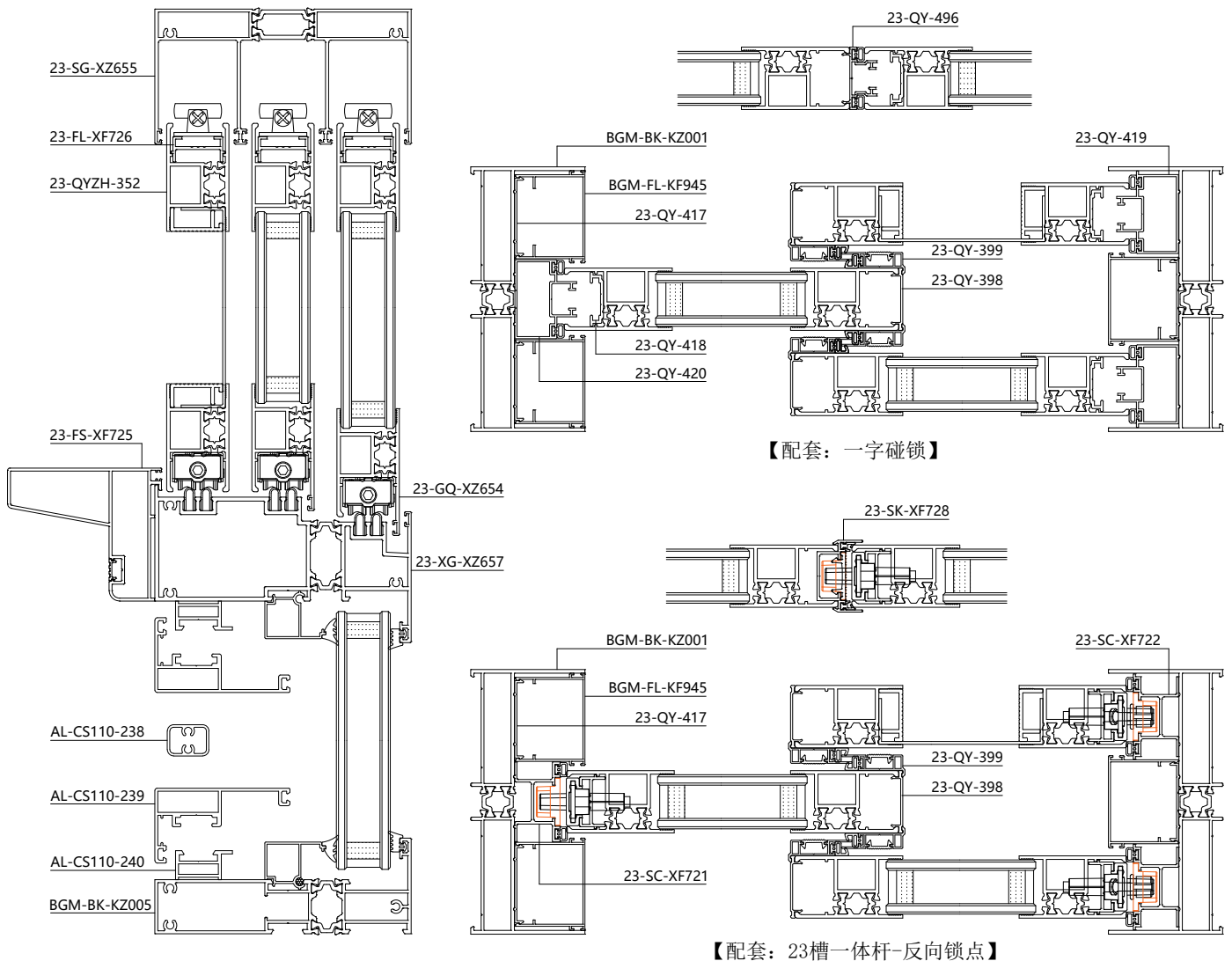
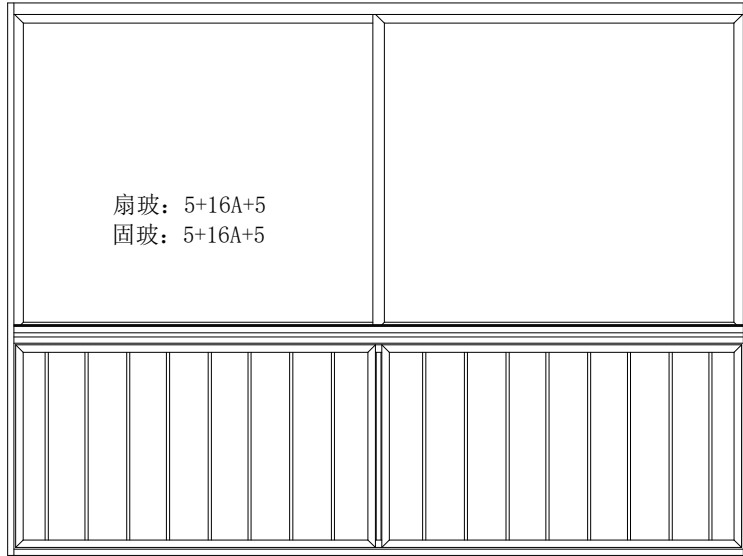
极窄扇



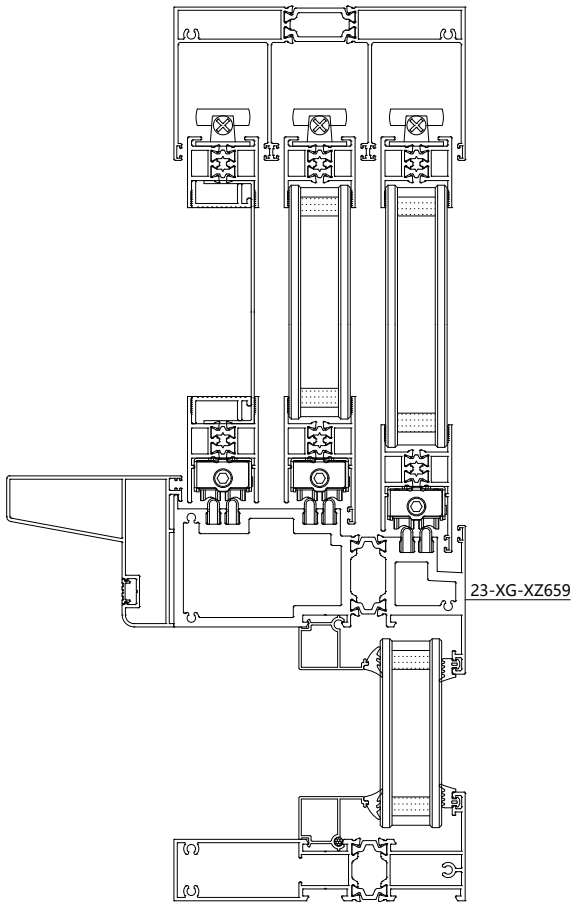
享界-128六轨推拉窗



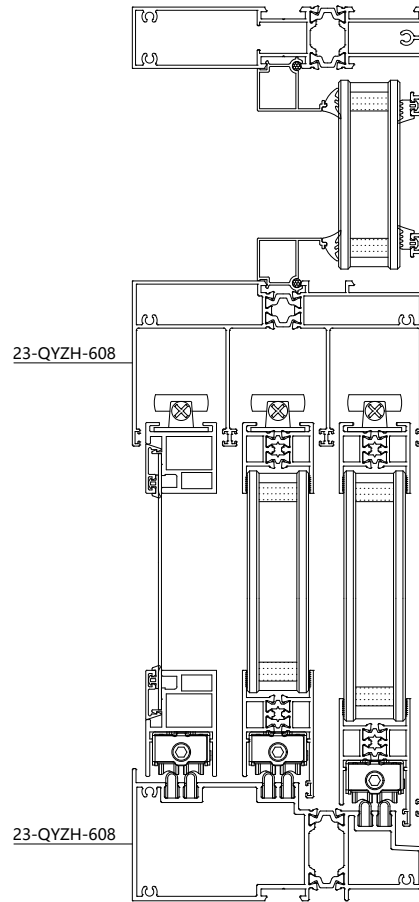
中窄扇



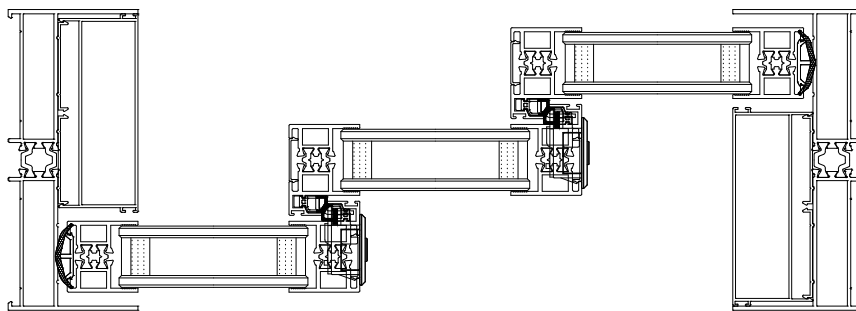
其他功能



【4.0轨道方案】



【上固定方案】



【多扇方案】